



V2 S.p.A.

Corso Principi di Piemonte, 65/67

12035 RACCONIGI (CN) ITALY

Telefon: +39 01 72 81 24 11 - fax +39 01 72 84 050

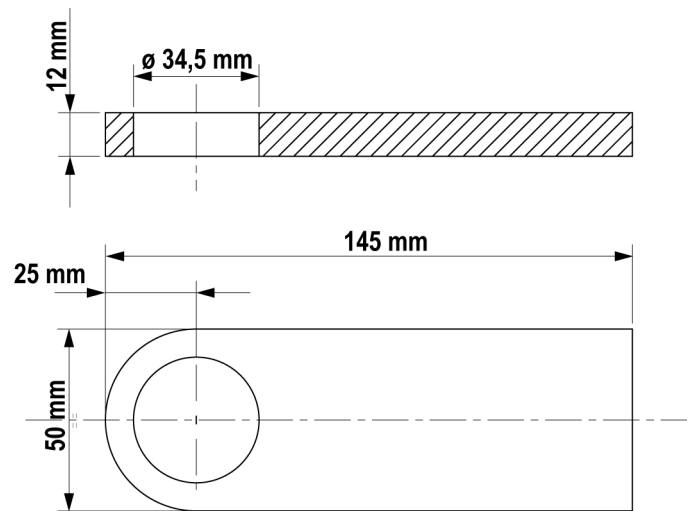
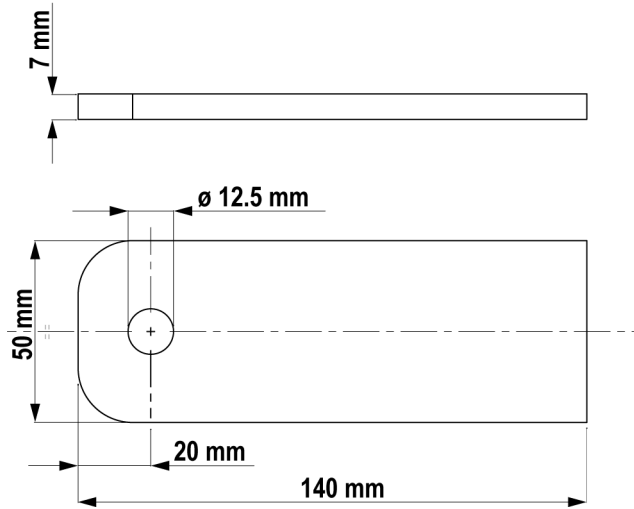
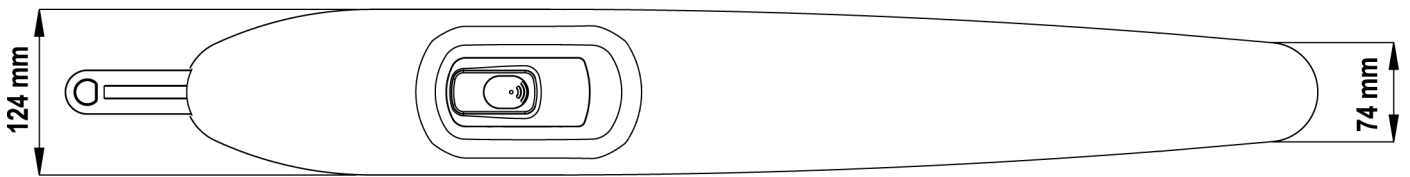
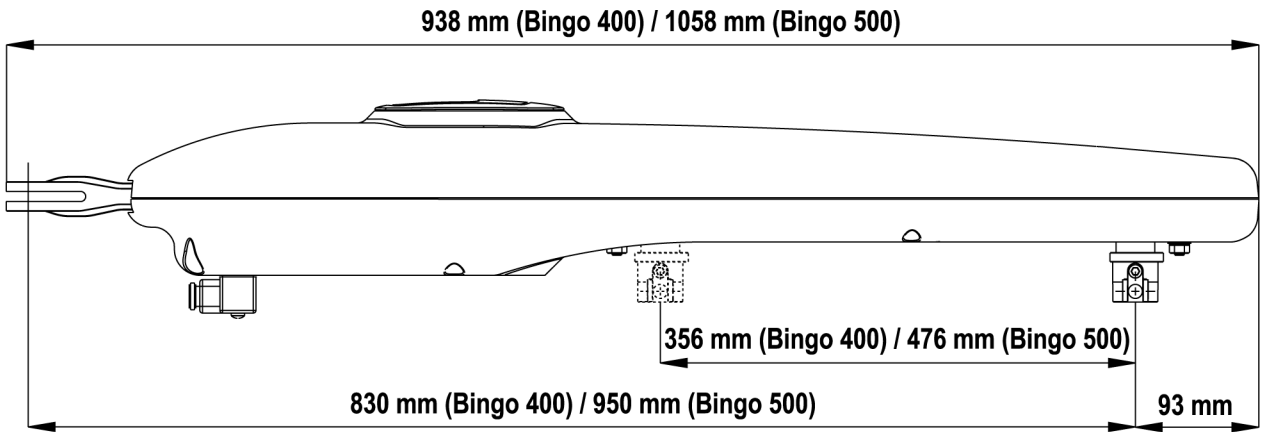
info@v2home.com - www.v2home.com



IL n.131
Kiadás dátuma 2009/10/20

Bingo

**VISSZAFORDÍTHATATLAN ELEKTRO-MECHANIKUS
MŰKÖDTETŐ LENGŐ KAPUKHOZ**



FONTOS MEGJEGYZÉSEK

Bármely telepítési problémával kapcsolatban vegye fel a kapcsolatot az Ügyfélszolgálatunkkal a +39-0172.812411 számon, ami hétfőtől péntekig 8:30-tól 12:30-ig és 14:00-tól 18:00 óráig üzemel.

A V2 S.p.A. vállalatnak jogában áll a terméket előzetes értesítés nélkül módosítani; valamint elhárítunk bármely felelősséget embereknek vagy tárgyaknak okozott olyan károkért, amelyeket helytelen használat vagy rossz telepítés okozott.



Kérjük, olvassa el ezt a használati utasítást nagyon gondosan mielőtt a vezérlő egységet telepíti és programozza.

- Ez a használati utasítás csak szakképzett technikusok részére készült, akik specialisták a telepítésekben és az automatizálás terén.
- Ennek a használati utasításnak a tartalma nem tartozik a végfelhasználókra.
- Minden programozást és/vagy minden karbantartási műveletet csak szakképzett technikusok végezhetnek.

AZ AUTOMATIZÁLÁST A HATÁLYBAN LÉVŐ EURÓPAI RENDELKEZÉSEKNEK MEGFELELŐEN KELL MEGVALÓSÍTANI:

- EN 60204-1** (Gépek biztonsága, gépek elektromos berendezése, 1. rész, Általános szabályok)
- EN 12445** (Automatizált zárési eszközök biztonságos használata, vizsgálati módszerek)
- EN 12453** (Automatizált zárési eszközök biztonságos használata, követelmények)

- A telepítőnek biztosítani kell egy eszközt (pl. magnetotermikus kapcsolót), ami biztosítja a berendezés omnipoláris (két-pólusú) leválasztását a hálózati táplálásról.
A szabványok az érintkezők legalább 3 mm-es szétválasztását írják elő, mindegyik póluson (EN 60335-1).

- A műanyag toknak IP55 védettségű szigetelése van; hajlékony vagy merev csövek csatlakoztatásához azonos szigetelési szintű csőszerelvényeket kell használni.

- A telepítéshez mechanikus és elektromos szakismeretek szükségesek, ezért azt csak szakképzett személyzet végezheti, aki kiadhatja a Megfelelőségi Bizonyítványt a teljes létesítmény vonatkozásában (Gépdirektíva 98/37/CEE, IIA melléklet).

- Az automatizált jármű kapuknak az alábbi szabályoknak kell megfelelni: EN 12453, EN 12445, EN 12978 valamint bármely hatályos helyi szabály.

- Az automatika előtti elektromos rendszernek is meg kell felelni a hatályos törvényeknek és szabályoknak és, azokat is szakszerűen kell elkészíteni.

- Az ajtó tolóerő beállítását egy alkalmas szerszám segítségével kell mérni és a maximum értékeknek megfelelően kell beállítani, amit az EN 12453 szabvány megenged.

- Javasoljuk egy vészleállító gomb felszerelését az automatikához (a vezérlő egység STOP bemenetére csatlakoztatva) úgy, hogy a kaput veszély esetén azonnal lehessen leállítani.

- A készüléket nem használhatják gyermekek vagy csökkent fizikai, érzékszervi vagy mentális képességű személyek, vagy tapasztalat és tudás hiányában lévő személyek, hacsak ehhez nem kaptak felügyeletet vagy utasítást.

- A gyermekek felügyelet alatt sem játszhatnak a készülékkel.
- A rendszer helyes telepítéséhez javasoljuk az UNAC által kiadott utasítások követését, amelyek megtekinthetők az alábbi webhelyen: www.v2home.com www.v2home.com

MEGFELELŐSÉGI NYILATKOZAT

Az alábbi közlemény csak akkor alkalmazható, ha az alább felsorolt berendezéseket a használati utasításban jelzett célnak megfelelően használják.

Vállalat:

V2 SPA
Corso Principi di Piemonte 65
12035 RACCONIGI -ITALY
Tel. +39 01 72 82 10 11
Fax +39 01 72 82 10 50

Kapcsolattartó személy:

Cosimo De Falco
Vezérigazgató

V2 SPA kijelenti, hogy a BINGO sorozatú működtetők megfelelnek az alábbi EC direktívák rendelkezéseinek:

- 73/23/EEC** Kisfeszültségű direktíva
89/366/CEE Elektromágneses kompatibilitás direktíva
98/37/CEE Gépészeti direktíva

Megjegyzés: A V2 S.p.A. kijelenti, hogy a fent említett eszközöket nem szabad működtetni, amíg a gép (automatizált kapu) nincs azonosítva, CE-címkézve és deklarálva, hogy megfelel a 89/392/EEC Direktíva és annak későbbi módosításai előírásainak.

A gép beindításáért felelős személy köteles biztosítani az alábbi dokumentumokat:

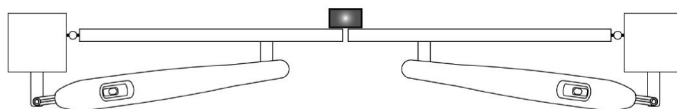
- Műszaki specifikáció
- Megfelelőségi nyilatkozat
- CE-címkézés
- Vizsgálati jegyzőkönyv
- Karbantartási jegyzőkönyv
- Használati kézikönyv és utasítások

Racconigi 20/10/2009
V2 SPA jogi képviselő
Cosimo De Falco

ELŐKÉSZÍTŐ LÉPÉSEK

A BINGO működtetők új sorozatát legfeljebb 500 kg súlyú és legfeljebb 4,5 méter széles szárnyú kapukhoz való használatra terveztük (lásd a táblázatban lévő műszaki adatokat). A telepítés megkezdése előtt, kérjük, győződjön meg arról, hogy a kapu szabadon nyílik és csukódik-e és, hogy:

- A csuklópántok és csapok optimális állapotban és kellően zsírozva vannak-e.
- Nincsenek-e akadályok a mozgási területen belül.
- Nincs-e súrlódás a talaj és a szárnyak között.
- Az Ön kapuja fel van szerelve egy központi retesszel.

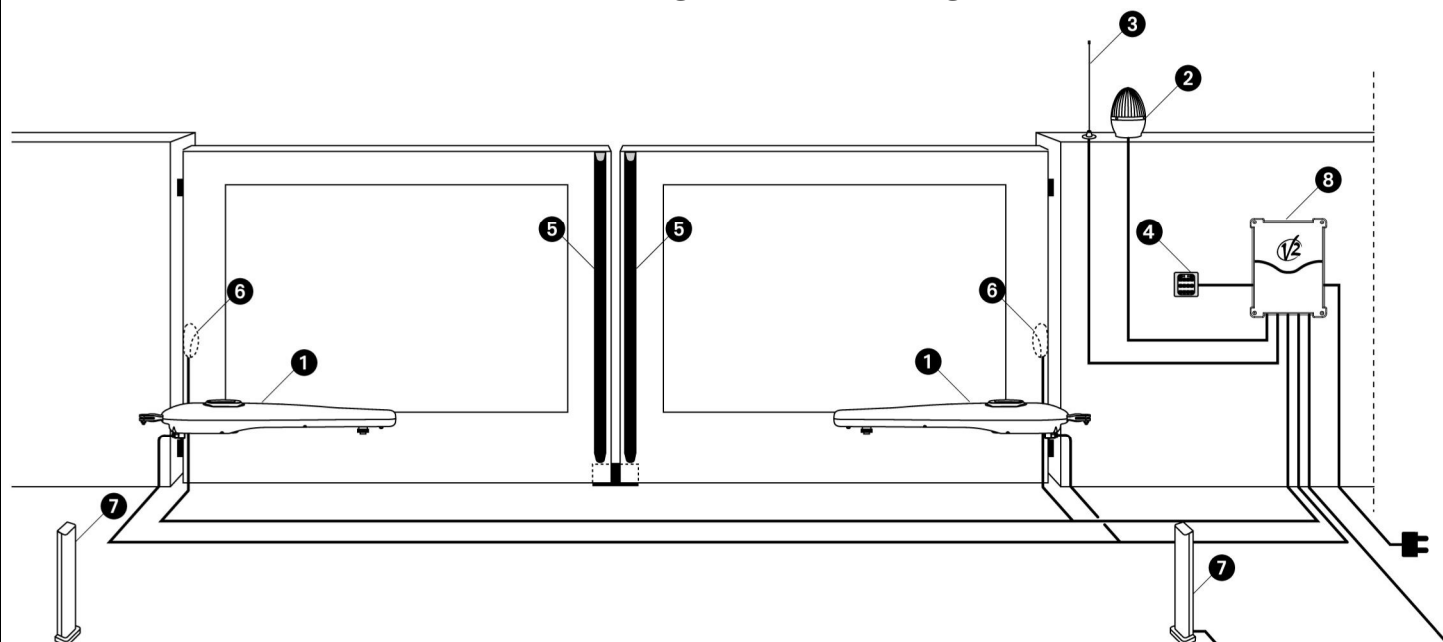


MŰSZAKI ADATOK

BINGO400 - BINGO500 - BINGO400-120V - BINGO500-120V BINGO400-24V - BINGO500-24V	Nyitási és zárási mechanikus ütköző
BINGO400 02- BINGO500 02	Nyitási és zárási mechanikus ütköző Nyitási és zárási elektromos végállás kapcsoló Beépített indító kondenzátor

		BINGO400 BINGO400 02	BINGO400 120V	BINGO500 BINGO500 02	BINGO500 120V	BINGO400 24V	BINGO500 24V
Maximum szárny hossz	m	3,5	3,5	4,5	4,5	3,5	4,5
Maximum szárny súly	Kg	400	400	500	500	350	400
Tápegység	VAC – Hz	230 – 50	120 – 60	230 – 50	120 – 60	24 VDC	24 VDC
Üresjáratú áramfelvétel	A	2	4	2	4	1,8	1,8
Teljes terhelésű áramfelvétel	A	3,2	6	3,2	6	5	5
Maximum teljesítmény	W	480	480	480	480	120	120
Kondenzátor	μF	8	2 x 10	8	2 x 10	-	-
Max. elmozdulás	mm	370	370	490	490	370	490
Működési sebesség	m/s	0,017	0,018	0,017	0,018	0,010 ÷ 0,018	
Maximum tolóerő	N	1800	1800	1800	1800	1800	1800
Üzemi hőmérséklet	°C	-30 ÷ +60	-30 ÷ +60	-30 ÷ +60	-30 ÷ +60	-30 ÷ +60	-30 ÷ +60
Védelem	IP	34	34	34	34	34	34
Munka ciklus	%	30	30	30	30	80	80
Motor súlya	Kg	11	11	12	12	11	12

TELEPÍTÉSI ELRENDEZÉS



① BINGO működtető	Kábel 4 x 1 mm ²
② Villogó	Kábel 2 x 1,5 mm ²
③ Antenna	Kábel RG-58
④ Kulcsos vagy digitális választó	Kábel 3 x 0,5 mm ²
⑤ Biztonsági ütköző (EN 12978)	-

⑥ Belső fotocellák	Kábel 4 x 0,5 mm ² (RX) Kábel 2 x 0,5 mm ² (TX)
⑦ Külső fotocellák	Kábel 4 x 0,5 mm ² (RX) Kábel 2 x 1,05 mm ² (TX)
⑧ Vezérlő egység	Kábel 3 x 1,5 mm ²

TELEPÍTÉSI INTÉZKEDÉSEK

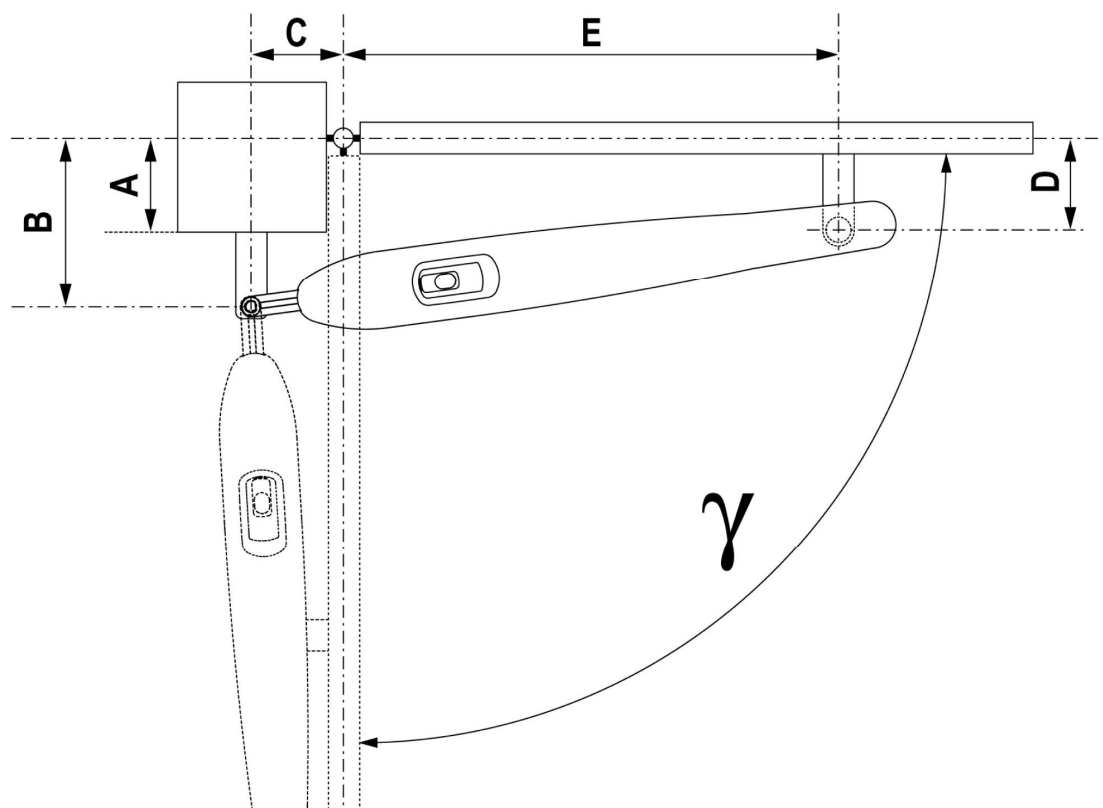
A működő alkatrészek helyes telepítéséhez valamint az automatika legjobb teljesítményéhez, meg kell felelni az alábbi táblázatban közölt biztonsági szinteknek. Változtassa meg a kapu szerkezetét, hogy illeszkedjen a táblázat adataihoz, ha szükséges.

! FIGYELMEZTETÉS: 2,5 méternél hosszabb szárny esetén egy elektromos zárat kell felszerelni a hatékony zárás biztosítására.

! FIGYELMEZTETÉS: A működtetőnek a zsaluval való érintkezésének elkerülése érdekében, a "D" magasságot a lehető legpontosabban tartani kell, a 0 és +5 mm közötti hézag figyelembe vételével.

BINGO400					
γ	A [mm]	B [mm]	C [mm]	D [mm]	E [mm]
90°	20	140	130	120	695
	30	150	160	140	665
	40	160	160	140	665
	50	170	160	140	665
	60	180	150	140	675
	70	190	150	120	675
	80	200	140	120	685
	90	210	130	120	690
	100	220	125	120	695
	110	210	130	120	690
100°	20	140	165	120	660
	30	150	160	120	660
	40	140	160	120	660
	50	150	160	120	660
	60	160	155	120	660
	70	160	145	110	670

BINGO500						
γ	A [mm]	B [mm]	C [mm]	D [mm]	E [mm]	
90°	40	160	150	140	795	
	50	170	150	140	795	
	60	180	160	140	785	
	70	190	160	140	785	
	80	200	160	140	785	
	90	210	160	140	785	
	100	220	160	140	785	
	110	230	160	140	780	
	120	240	160	140	780	
	130	250	160	140	780	
	140	260	160	140	780	
	150	270	150	140	790	
	160	280	150	140	785	
100°	40	160	190	140	755	
	50	170	190	140	755	
	60	180	190	140	755	
	70	190	190	140	755	
	80	200	190	140	755	
	90	210	190	140	755	
	100	220	190	140	755	
	110	230	185	140	760	
	120	220	190	140	750	
	130	230	185	140	755	
	110°	40	160	220	140	725
		50	170	220	140	725
		60	180	220	140	725
70		170	210	130	730	
80		180	205	130	735	



A MŰKÖDTETŐ RÖGZÍTÉSE

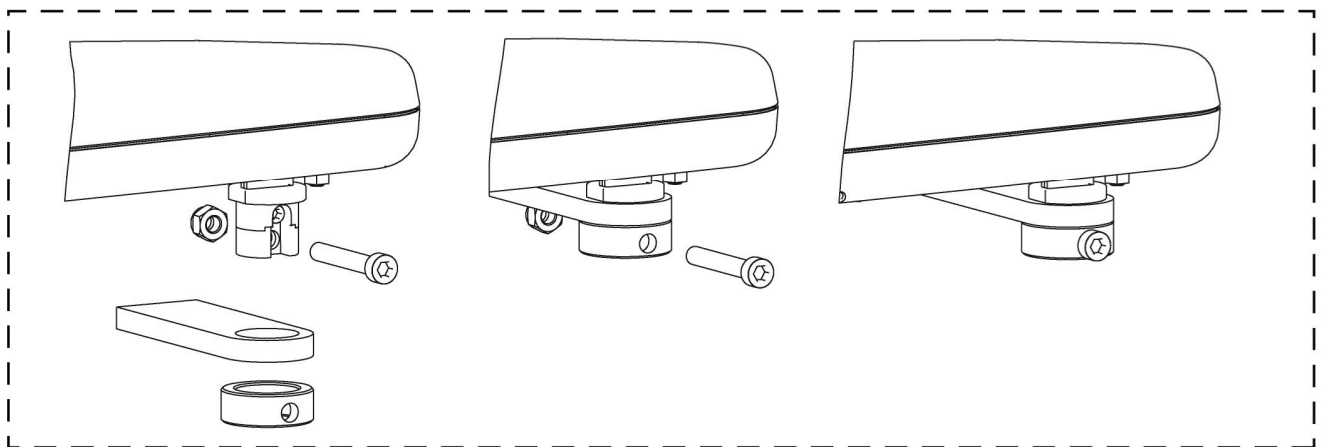
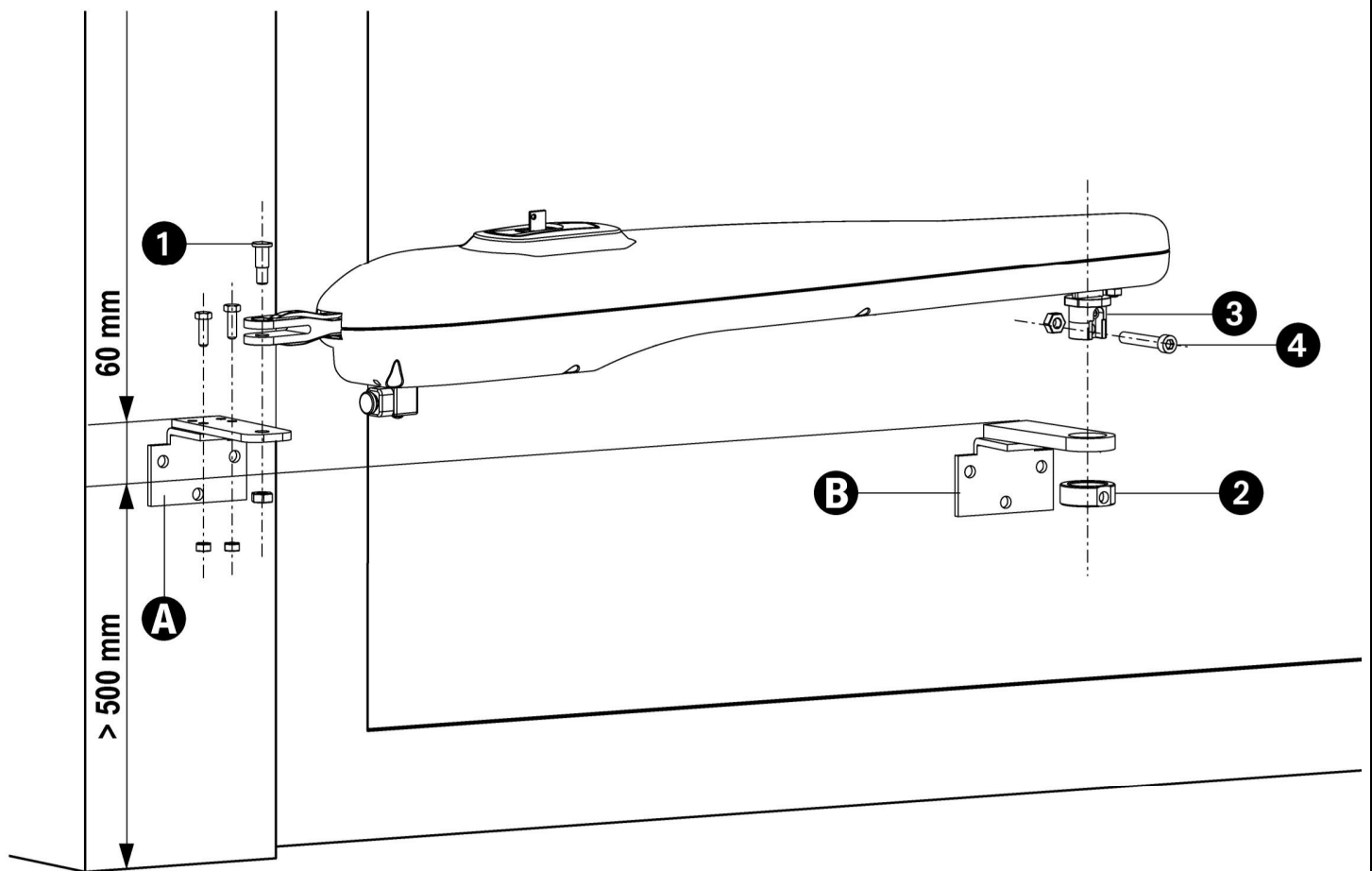
Válasszon méreteket az előző oldalon lévő táblázatból, jelölje fel azokat az oszlopokra és folytassa az alábbiak szerint:

- Rögzített konzolok az oszlopokon és a kapun.
- Zárja a szárnyat.
- Reteszelve ki a működtetőket.
- Helyezze a BINGO működtetőt a konzolokra és rögzítse az 1 2 jelű csapot önzáró anyával (lásd a képen).
- Dugja be a 2 jelű gyűrűs anyát, ügyelve a belépő oldalra.
- Úgy végezze, hogy a 4 jelű csavar a rögzítéshez az alsó oldalra kerüljön.



FIGYELEM: A 2 jelű gyűrűs anyának az ellenkező oldalon bedugása nagyon nehéz lenne a lyuk és a 3 jelű persely kúposága miatt. A túlerőltetés némely alkotórészek sérülését okozhatja.

- Amint helyesen bedugta a 2 jelű anyát, rögzítse azt a 3 jelű perselyen a 4 jelű csavar felhasználásával az önzáró anyájával.
- **Zárja az ön-záró anyát mielőtt kézzel elmozdítaná a szárnyakat.**
- Próbálja többször kézzel nyitni és zárni a szárnyakat, ellenőrizve, hogy nincs-e súrlódás a működtető és a kapu szerkezete között.



VÉGÁLLÁS KAPCSOLÓ BEÁLLÍTÁS

Elektromos végállás kapcsoló NÉLKÜLI változatok

A végállás kapcsoló beállításához, kérjük, kövesse az alábbi eljárást:

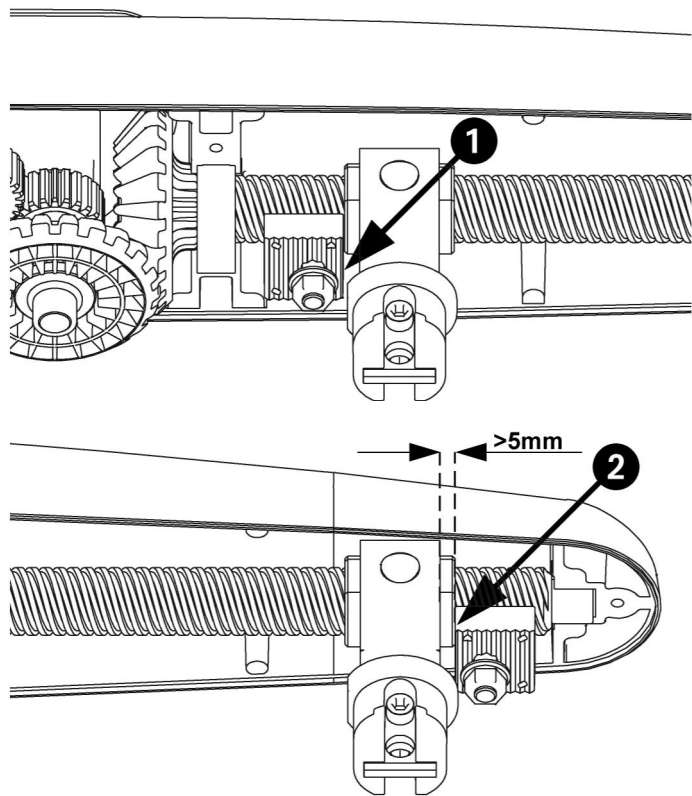
- Nyissa a szárnyat amennyire csak lehet és helyezze az 1 jelű mechanikus ütközőt érintkezésbe az anyacsavarral.
- Húzza meg a mechanikus ütközőt rögzítő csavart egy 13mm-es villáskulccsal.
- Mozdítsa a szárnyat zárási helyzetbe, majd helyezze a 2 jelű mechanikus ütközőt az anya mellé (legalább 5 mm távolságot tartva).



KÉRJÜK, JEGYEZZE MEG: A 2 jelű ütközőt csak zárási ütköző nélküli telepítéseknél kell használni, vagy beavatkozásra a vészhelyzet eredményeképpen létrejövő túlfutás esetére.

Ahol az ajtónak van mechanikus ütközője, kerülje a 2 jelű ütközőt az anyacsavaros végütközőhöz helyezni amikor a kapu zár. Az anyacsavar ily módon beszorulhat és ez nagyon megnegheztí a Bingo kioldását.

- Húzza meg a mechanikus ütközőt rögzítő csavart egy 13mm-es villáskulccsal.

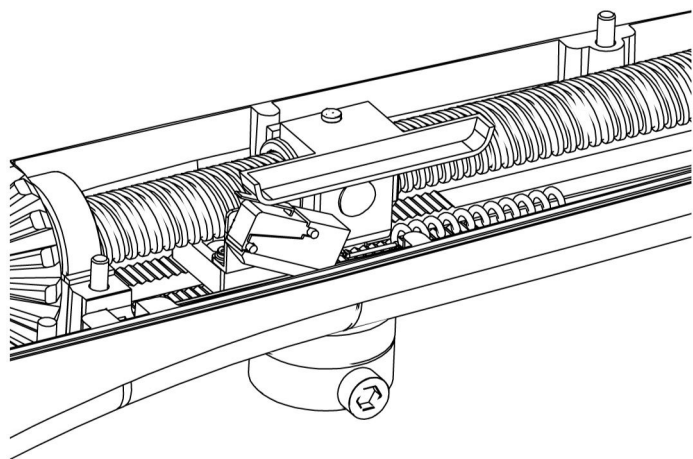


Változatok elektromos végállás kapcsolóval

Az elektromos végállás kapcsolóval felszerelt modelleket illetően, az anyacsavar leállít 5 mm-el a mechanikus ütköző előtt; az elektromos végállás kapcsoló (már huzalozva van a motor belsejében) megszakítja a motor áramellátását, hogy elkerüljük a szükségtelen feszülést és túlmelegedést.

A végállás kapcsoló beállításához, kérjük, kövesse az alábbi eljárást:

- Nyissa a szárnyat amennyire csak lehet és helyezze az 1 jelű mechanikus ütközőt érintkezésbe az anyacsavarral.
- Húzza meg a mechanikus ütközőt rögzítő csavart egy 13mm-es villáskulccsal.
- Zárja a szárnyat amennyire csak lehet és helyezze a 2 jelű mechanikus ütközőt érintkezésbe az anyacsavarral.
- Húzza meg a mechanikus ütközőt rögzítő csavart egy 13mm-es villáskulccsal.

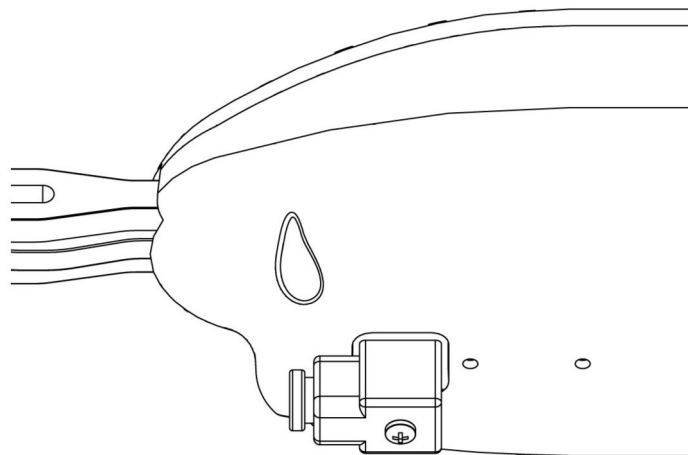
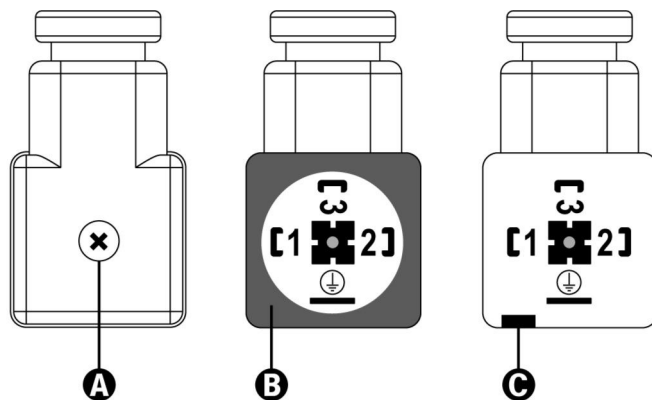


ELEKTROMOS CSATLAKOZÁSOK

- Hajtsa ki az "A" csavart, húzza ki a csatlakozót a motorból, vegye le a "B" tömítést, nyissa a csatlakozó fogantyút az e célra biztosított "C" részbe dugott csavarhúzóval.
- A jobboldali szárnyra felszerelt 230 V-os BINGO és 120 V-os BINGO vonatkozásában, kérjük, csatlakoztassa a kapcsokat az alábbiak szerint:
1 záró kábel, 3 Közös kábel
2 Nyitó kábel, ⚡ Földelő vezeték
- 24 V BINGO működtetőt a csatlakozó 1 és 2 jelű kapcsaival a vezérlő egység + és - kapcsaihoz kell csatlakoztatni. Ne feledje a földelő vezetékét a kapocshoz csatlakoztatni.
- A baloldali szárnyon felszerelt BINGO tekintetében fordítsa meg a kábeleket az 1 és 2 jelű kapcsokon.
- Helyezze vissza a "B" tömítést, dugja be a csatlakozót, hajtsa be az "A" csavart, és ellenőrizze az automatika helyes működését.

FIGYELMEZTETÉS:

- Soha ne feledje elkészíteni a földhöz csatlakoztatást az aktuális szabványoknak megfelelően (EN 60335-1, EN 60204-1).
- Ne használjon 10 mm feletti átmérőjű kábeleket.
- Ha a tápvezeték megsérül, akkor a cserét végeztesse engedélyezett és képesített szakemberrel.



KIOLDÁS VÉSZHELYZETBEN

Áramszünet esetén, a kapu működtethető közvetlenül a motorról. Dugja be a leszállított kulcsot a zárba, végezzen 1/4 fordulatot és nyissa ki teljesen a műanyag ajtót.

Az automatika helyreállításához, egyszerűen zárja be az ajtót, fordítsa a kulcsot a zárt helyzetbe és csúsztassa a speciálisan biztosított műanyag fedelet a zárba.

