



V2 S.p.A.

Corso Principi di Piemonte, 65/67

12035 RACCONIGI (CN) ITALY

Telefon: +39 01 72 81 24 11 - fax +39 01 72 84 050

info@v2home.com - www.v2home.com



IL n. 186

Kiadás dátuma 2010/09/15

CALYPSO

**VISSZAFORDÍTHATATLAN ELEKTRO-MECHANIKUS
MŰKÖDTETŐ LENGŐ KAPUKHOZ**

FONTOS MEGJEGYZÉSEK	7
MEGFELELŐSÉGI NYILATKOZAT	7
MŰSZAKI SPECIFIKÁCIÓK	8
TELEPÍTÉSI ELRENDEZÉS	9
ELŐZETES MŰVELETEK	9
TELEPÍTÉSI INTÉZKEDÉSEK	10
A MŰKÖDTETŐ RÖGZÍTÉSE	11
ELEKTROMOS CSATLAKOZÁSOK	12
KIOLDÁS VÉSZHELYZETBEN	12

FONTOS MEGJEGYZÉSEK

Bármely telepítési problémával kapcsolatban vegye fel a kapcsolatot az Ügyfélszolgálatunkkal a +39-0172.812411 számon, ami hétfőtől péntekig 8:30-tól 12:30-ig és 14:00-től 18:00 óráig üzemel.

A V2 S.p.A. vállalatnak jogában áll a terméket előzetes értesítés nélkül módosítani; valamint elhárítunk bármely felelősséget embereknek vagy tárgyaknak okozott olyan károkért, amelyeket helytelen használat vagy rossz telepítés okozott.



Kérjük, olvassa el ezt a használati utasítást nagyon gondosan mielőtt a vezérlő egységet telepíti és programozza.

- Ez a használati utasítás csak szakképzett technikusok részére készült, akik specialisták a telepítésekben és az automatizálás terén.
- Ennek a használati utasításnak a tartalma nem tartozik a végfelhasználókra.
- Minden programozást és/vagy minden karbantartási műveletet csak szakképzett technikusok végezhetnek.

AZ AUTOMATIZÁLÁST A HATÁLYBAN LÉVŐ EURÓPAI RENDELKEZÉSEKNEK MEGFELELŐEN KELL MEGVALÓSÍTANI:

- EN 60204-1** (Gépek biztonsága, gépek elektromos berendezése, 1. rész, Általános szabályok)
- EN 12445** (Automatizált zárási eszközök biztonságos használata, vizsgálati módszerek)
- EN 12453** (Automatizált zárási eszközök biztonságos használata, követelmények)

- A telepítőnek biztosítani kell egy eszközt (pl. magnetotermikus kapcsolót), ami biztosítja a berendezés omnipoláris (két-pólusú) leválasztását a hálózati táplálásról.
A szabványok az érintkezők legalább 3 mm-es szétválasztását írják elő, mindegyik póluson (EN 60335-1).
- A műanyag toknak IP55 védettségű szigetelése van; hajlékony vagy merev csövek csatlakoztatásához azonos szigetelési szintű csőszerelevényeket kell használni.
- A telepítéshez mechanikus és elektromos szakismeretek szükségesek, ezért azt csak szakképzett személyzet végezheti, aki kiadhatja a Megfelelőségi Bizonyítványt a teljes létesítmény vonatkozásában (Gépdirektíva 2006/42/CEE, IIA melléklet).
- Az automatizált jármű kapuknak az alábbi szabályoknak kell megfelelni: EN 13241-1, EN 12453, EN 12445 valamint bármely hatályos helyi szabály.
- Az automatika előtti elektromos rendszernek is meg kell felelni a hatályos törvényeknek és szabályoknak és, azokat is szakszerűen kell elkészíteni.
- Az ajtó tolóerő beállítását egy alkalmas szerszám segítségével kell mérni és a maximum értékeknek megfelelően kell beállítani, amit az EN 12453 szabvány megenged.
- Javasoljuk egy vészleállító gomb felszerelését az automatikához (a vezérlő egység STOP bemenetére csatlakoztatva) úgy, hogy a kaput veszély esetén azonnal lehesse leállítani.
- A készüléket nem használhatják gyermekek vagy csökkent fizikai, érzékszervi vagy mentális képességű személyek, vagy tapasztalat és tudás hiányában lévő személyek, hacsak ehhez nem kaptak felügyeletet vagy utasítást.

- A gyermekek felügyelet alatt sem játszhatnak a készülékkel.
- A rendszer helyes telepítéséhez javasoljuk az UNAC által kiadott utasítások követését, amelyek megtekinthetők az alábbi webhelyen: www.v2home.com
www.v2home.com

EC NYILATKOZAT A RÉSZBEN BEFEJEZETT GÉPEK BEÉPÍTÉSÉRŐL

(Direktíva 2006/42/EC, II-B melléklet)

A gyártó **V2 S.p.A.**, melynek székhelye az alábbi,
Corso Principi di Piemonte 65, 12035, Racconigi (CN), Italy

Teljes felelősségével ezennel kijelenti, hogy:

a részben befejezett gép modell(ek):
CALYPSO400-230V, CALYPSO500-230V
CALYPSO400-120V, CALYPSO500-120V

Azonosítási szám és a gyártási év: **az adattáblán található**
Ismertetés: **Elektro-mechanikus működtető kapukhoz**

- Arra készült, hogy kapukra felszerelve azokkal együtt egy gépet alkosson, ami megfelel a 2006/42/EC Direktíva rendelkezéseinek.
A gépet nem szabad üzembe helyezni, amíg a végső gépről, amelybe ez beépítésre kerül nem adták ki a megfelelő ségi nyilatkozatot a 2006/42/EC Direktíva (II-A melléklet) rendelkezéseinek megfelelően.
- A gép megfelel az alábbi Direktívák alkalmazható lényeges biztonsági követelményeinek:
Gépészet Direktíva 2006/42/EC (I melléklet, 1. fejezet)
Kisfeszültségű Direktíva 2006/95/EC
Elektromágneses Kompatibilitás Direktíva 2004/108/EC

A vonatkozó műszaki dokumentáció rendelkezésre áll a nemzeti hatóságoknál és indokolt igény esetén kérhető az alábbi címen:
V2 S.p.A., Corso Principi di Piemonte 65, 12035, Racconigi (CN), Italy

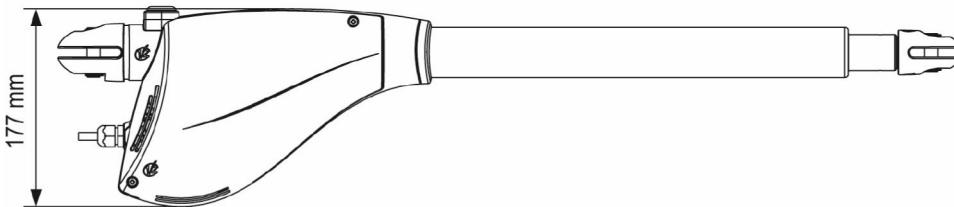
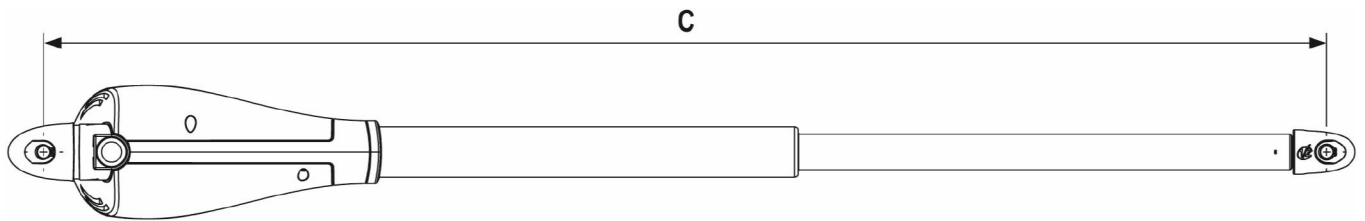
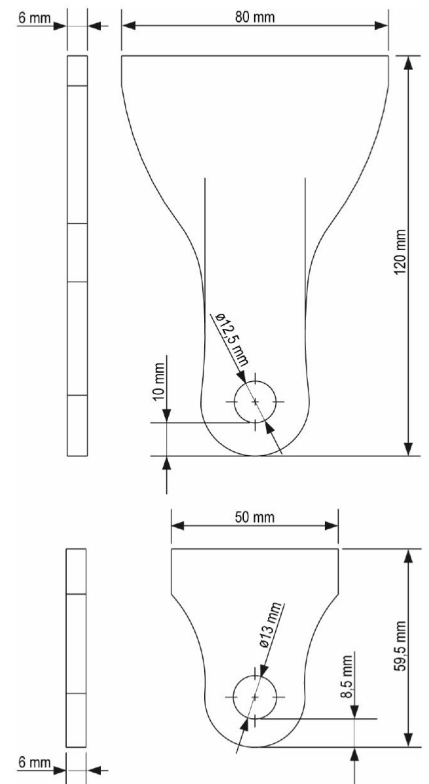
A személy, aki feljogosított a nyilatkozat megszüvegezésére és a műszaki dokumentáció kiadására:

Cosimo De Falco

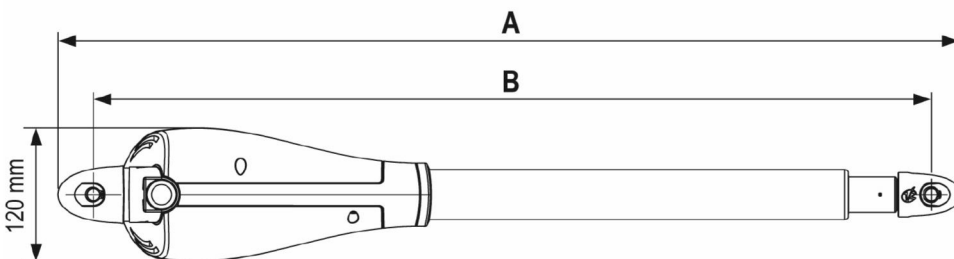
A V2 S.p.A. jogi képviselője
Racconigi, 2010. január 11.

MŰSZAKI ADATOK

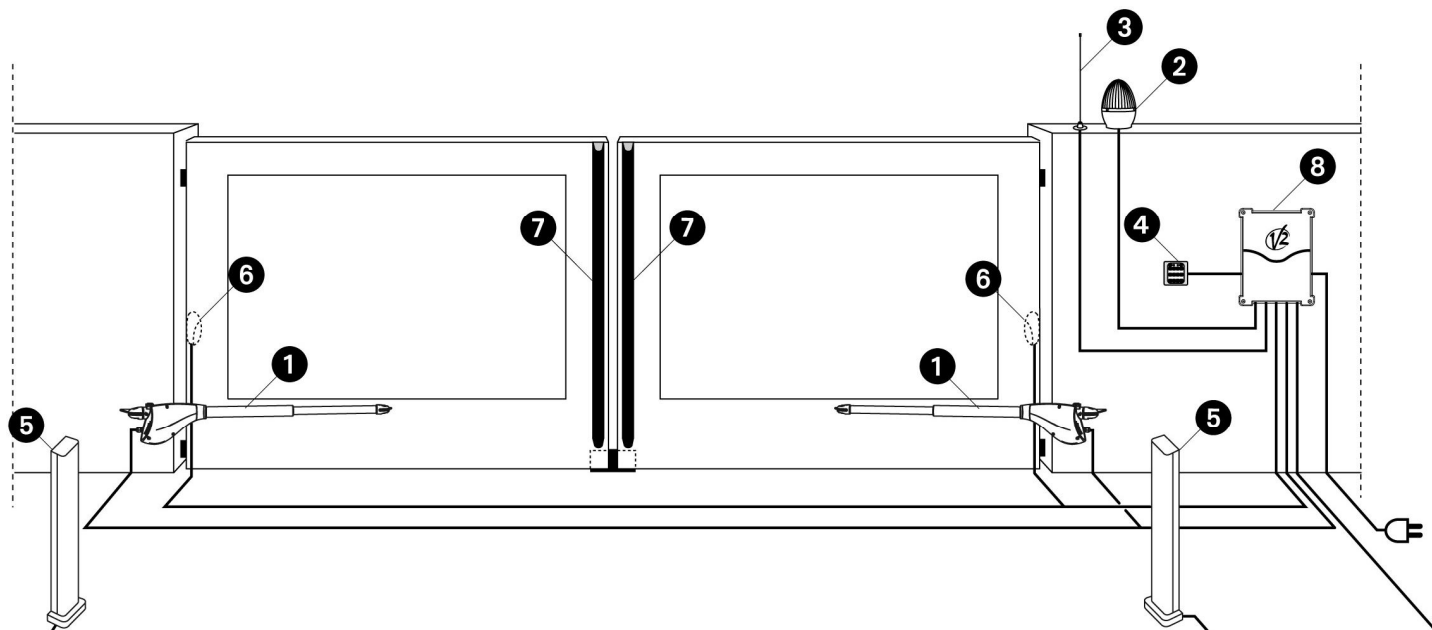
		CALYPSO 400	CALYPSO 500	Calypso 400-120V	Calypso 500-120V
Maximum szárny hossz	m	2,5	3	2,5	3
Maximum szárny súly	Kg	400	500	400	500
Tápegység	VAC – Hz	230 - 50	230 - 50	120 - 60	120 - 60
Üresjáratú áramfelvétel	A	0,8	0,8	2	2
Teljes terhelésű áramfelvétel	A	1	1	2,8	2,8
Maximum teljesítmény	W	200	200	300	300
Kondenzátor	μF	8	8	25	25
Max. elmozdulás	mm	400	500	400	500
Működési sebesség	m/s	0 016	0 016	0 018	0 018
Maximum tolóerő	N	2300	2300	2300	2300
Üzemi hőmérséklet	°C	-30 ÷ +50	-30 ÷ +	30 ÷ +50	-30 ÷ +50
Védelem	IP	44	44	44	44
Munka ciklus	%	30	30	30	30
Motor súlya	Kg	6,5	6,8	6,5	6,8



	Calypso400	Calypso500
A	819	944
B	762	887
C	1162	1387



TELEPÍTÉSI ELRENDEZÉS



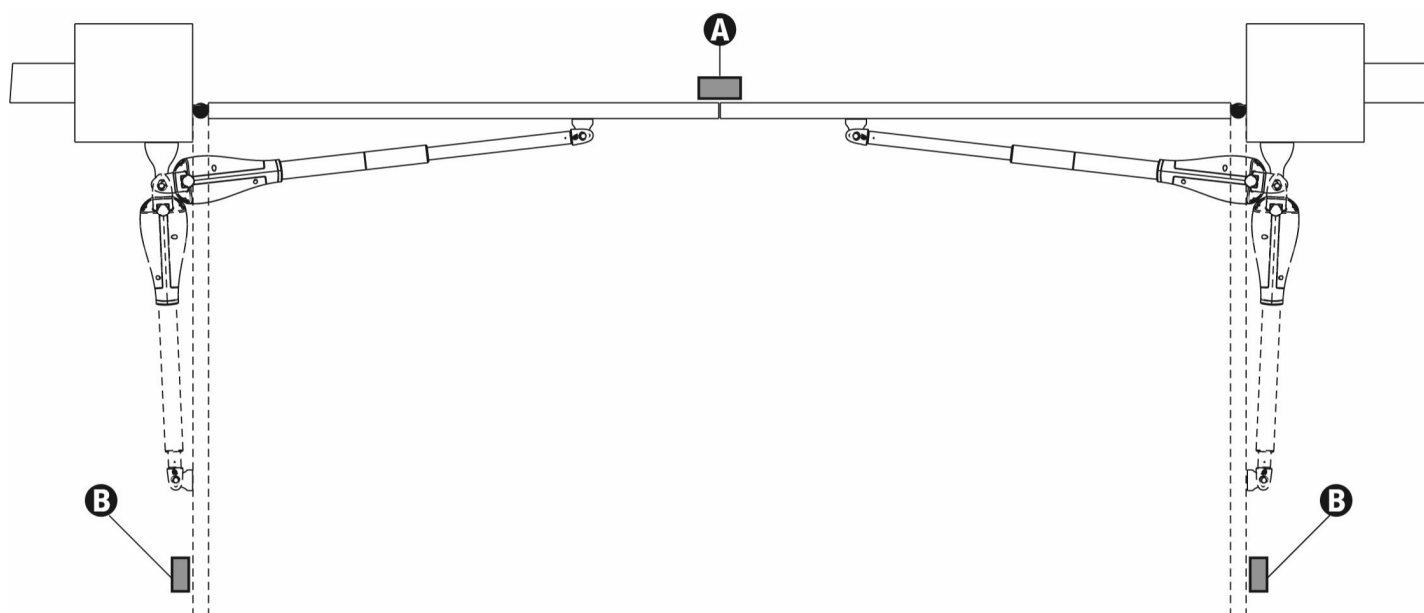
➊ CALYPSO működtető	Kábel 4 x 1 mm ²
➋ Villogó	Kábel 2 x 1,5 mm ²
➌ Antenna	Kábel RG-58
➍ Kulcsos vagy digitális választó	Kábel 2 x 1 mm ²

➎ Belső fotocellák	Kábel 4 x 1 mm ² (RX) Kábel 2 x 1 mm ² (TX)
➏ Külső fotocellák	Kábel 4 x 1 mm ² (RX) Kábel 2 x 1 mm ² (TX)
➐ Biztonsági ütköző (EN 12978)	-
➑ Vezérlő egység	Kábel 3 x 1,5 mm ²

ELŐKÉSZÍTŐ LÉPÉSEK

A CALYPSO működtetők új sorozatát legfeljebb 500 kg súlyú és legfeljebb 3 méter széles szárnyú kapukhoz való használatra terveztük (lásd a táblázatban lévő műszaki adatokat). A telepítés megkezdése előtt, kérjük, győződjön meg arról, hogy a kapu szabadon nyílik és csukódik-e és, hogy:

- A csuklópántok és csapok optimális állapotban és kellően zsírozva vannak-e.
- Nincsenek-e akadályok a mozgási területen belül.
- Nincs-e súrlódás a talaj és a szárnyak között.
- A kaput fel kell szerelni középső **A** és oldalsó **B** ütközőkkel, amelyek alapvető fontosságúak a rendszer jó működéséhez.



TELEPÍTÉSI INTÉZKEDÉSEK

A működő alkatrészek helyes telepítéséhez valamint az automatika legjobb teljesítményéhez, meg kell felelni az alábbi táblázatban közölt biztonsági szinteknek.

Változtassa meg a kapu szerkezetét, hogy illeszkedjen a táblázat adataihoz, ha szükséges.



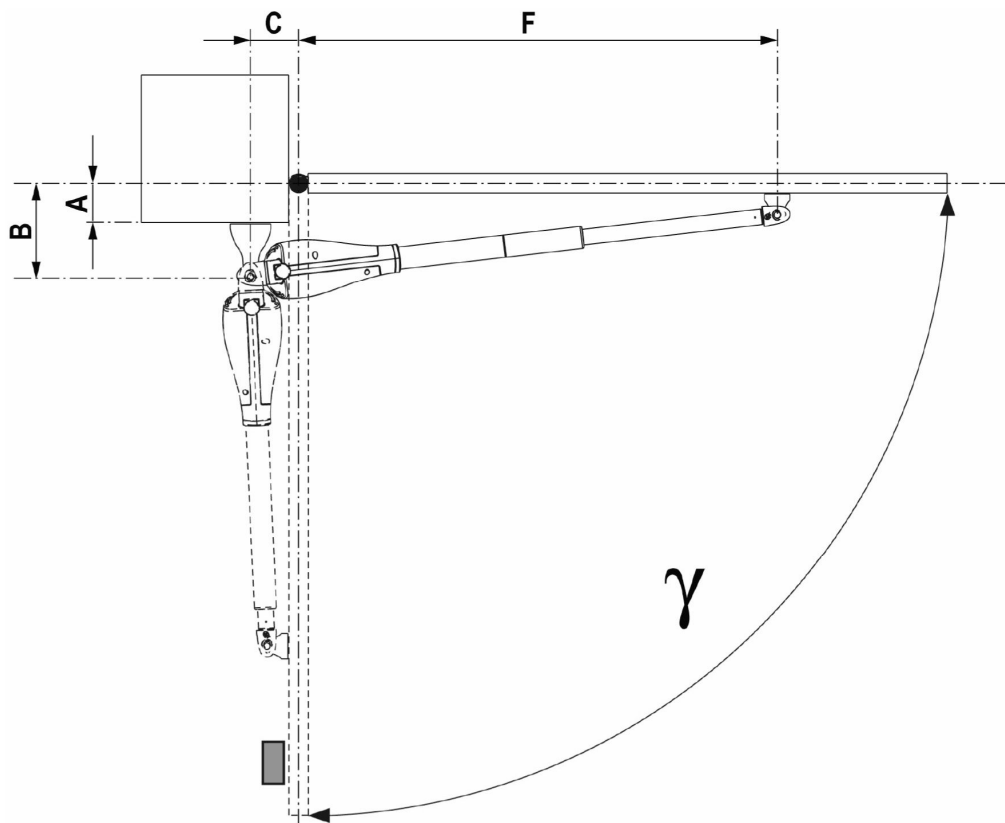
FIGYELMEZTETÉS: 2 méternél hosszabb szárny esetén egy elektromos zárat kell felszerelni a hatékony zárás biztosítására.

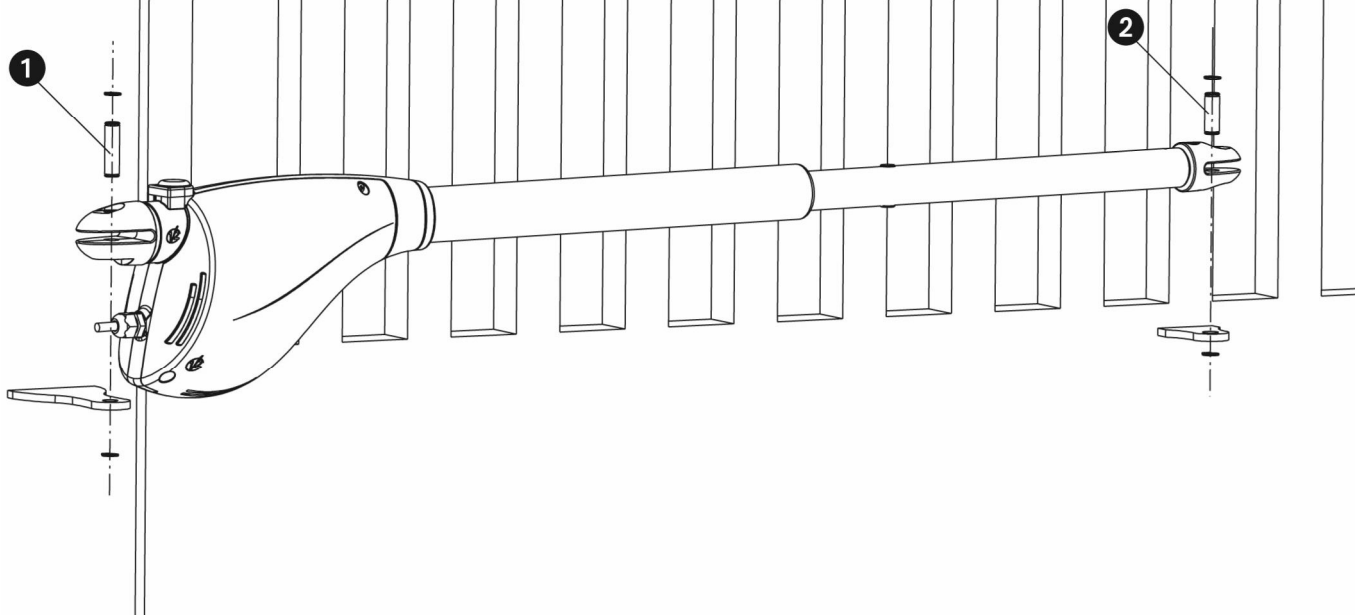
CALYPSO 400

γ	A [mm]	B [mm]	C [mm]	F [mm]
90°	20	130	130	1010
	40	150	140	1000
	60	170	150	990
	80	190	150	980
	100	200	150	980
	120	210	140	980
	140	250	120	1010
100°	20	130	170	970
	40	150	180	960
	60	170	180	960
	80	190	170	970
	100	210	140	990
110°	20	130	190	950
	40	150	180	960
	50	160	170	970

CALYPSO 500

γ	A [mm]	B [mm]	C [mm]	F [mm]
90°	20	130	170	1200
	40	150	180	1190
	60	170	180	1190
	80	190	190	1180
	100	210	190	1170
	120	230	190	1170
	140	250	180	1170
	160	270	190	1170
	180	290	170	1180
100°	20	130	160	1210
	40	150	170	1200
	60	170	170	1200
	80	200	180	1190
	100	210	170	1190
	120	230	190	1170
	140	250	180	1180
	160	270	160	1200
	170	280	160	1200
110°	20	130	190	1200
	40	150	180	1190
	60	170	180	1190
	80	190	190	1180
	100	210	200	1170
	110	220	200	1170

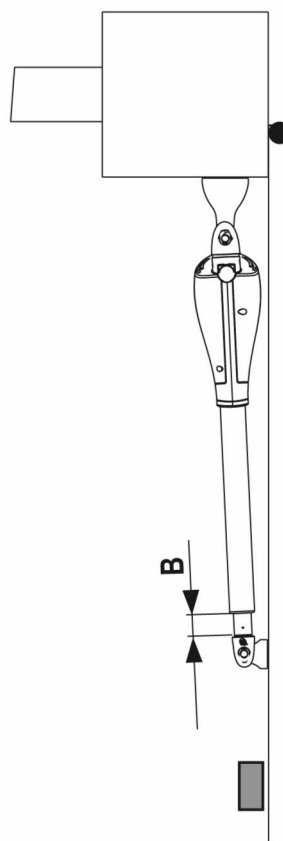
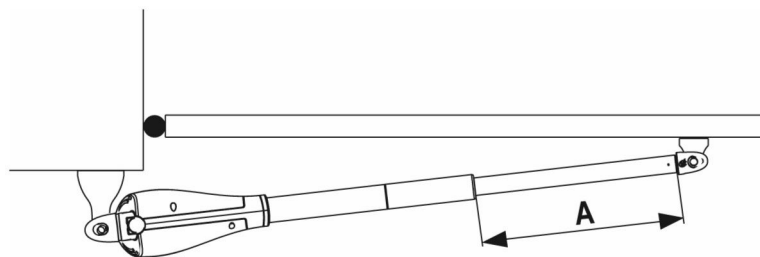




A MŰKÖDTETŐ RÖGZÍTÉSE

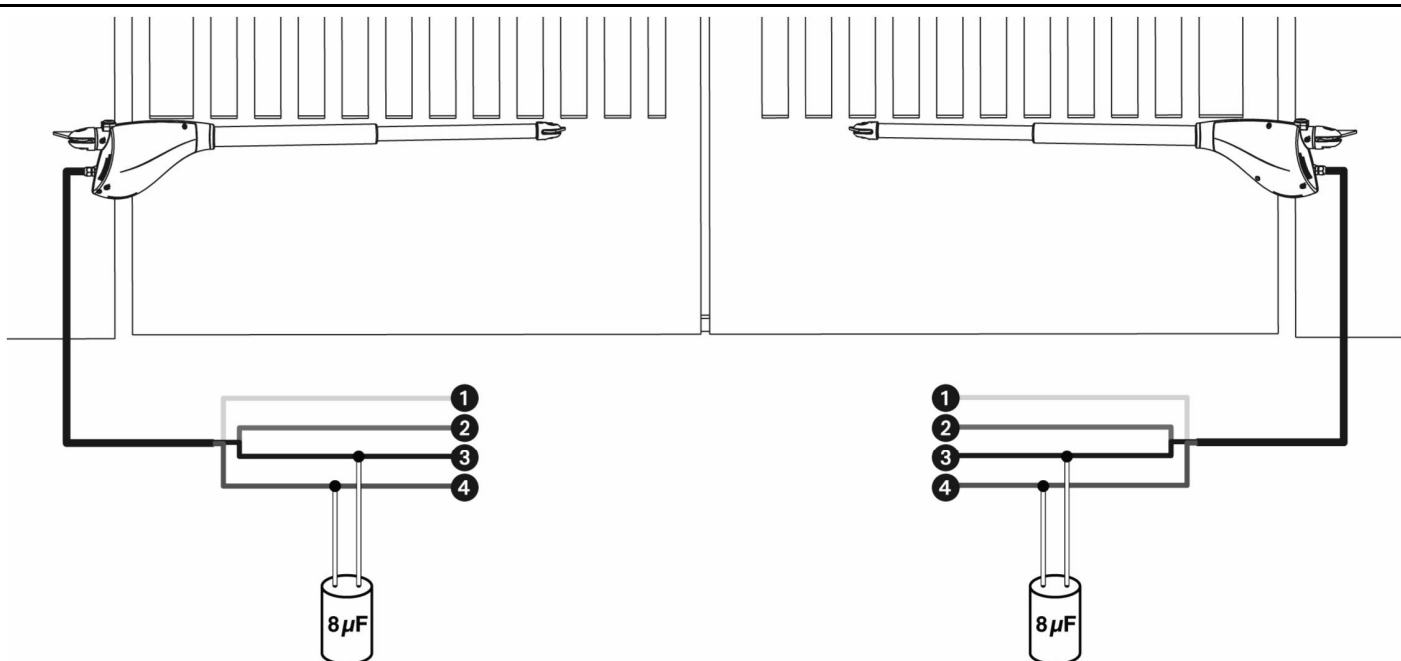
Válasszon méreteket az előző oldalon lévő táblázatból, jelölje fel azokat az oszlopokra és folytassa az alábbiak szerint:

- Rögzítse a bilincseket az oszlophoz és a kapuhoz közvetlen forrasztással; ha az anyag ezt nem teszi lehetővé, akkor a bilincseket egy lemezhez kell forrasztani és azt csavarokkal kell a kapuhoz és az oszlopokhoz rögzíteni.
- Zárja a szárnyat.
- Reteszelve ki a működtetőket.
- Helyezze a CALYPSO működtetőt a konzolokra és rögzítse az 1 és 2 jelű csapokat seeger gyűrűvel (lásd a képen).
- Nyissa és zárja a szárnyakat ismételten kézzel és ellenőrizze, hogy nincs-e súrlódás a kapu és a talaj között.



⚠ FIGYELEM: A működtető károsodásának elkerülésére, kérjük, tartsa be az alábbi feltételeket:

- A konzoloknak azonos magasságban kell felszerelve lenni.
- Az "A" kar maximum lökete nem haladhatja meg a 456 mm-t a CALYPSO400 és az 556 mm-t a CALYPSO500 működtetőnél (teljesen zárt kapu esetén).
- A "B" kar minimum lökete legyen több mint 56 mm (teljesen nyitott kapu esetén).



A CALYPSO CSATLAKOZTATÁSA VEZÉRLŐ EGYSÉGGEL

❶	SÁRGA - ZÖLD	FÖLDELÉS
❷	SZÜRKE (230V-os modell) FEHÉR (120V-os modell)	KÖZÖS
❸	FEKETE	ZÁRÁS
❹	BARNA	NYITÁS



FIGYELEM: Soha ne feledje elkészíteni a földhöz csatlakoztatást az aktuális szabványoknak megfelelően (EN 60335-1, EN 60204-1).

Kerülje a kábel megfeszülését a nyitási és zárási műveletek alatt.

KIOLDÁS VÉSZHELYZETBEN

Áramszünet esetén, a kapu működtethető közvetlenül a motorról. Dugja be a leszállított kulcsot a zárba és végezzen 1/2 fordulatot. Az automatika helyreállításához, egyszerűen fordítsa a kulcsot a zárt helyzetbe és csúsztassa a speciálisan biztosított műanyag fedelet a zárba.

