

MhouseKit WG2

Szárnyas kapuk mozgatóhoz



Használati és telepítési útmutató

DOOR SYSTEM®

mhouse
4

ELÉRHETŐSÉGÜNK

A gyártó és az importőr nem vállalnak felelősséget a nem megfelelő használatból eredő anyagi és személyi károkért!

A gyártó az adatok változtatási jogát fenntartja.

TARTALOMJEGYZÉK

1 Bevezetés	3	4 Karbantartás	18
2 A termék leírása	4	4.1 Leselejtezés és újrahajszosítás	18
2.1 Rendelgetés	4	5 Beállítások	19
2.2 A kapumozgató leírása	4	5.1 Személyre szabott beállítások	19
2.3 Alkotóelemek leírása	5	5.1.1 Beállítások a távirányítóval	19
2.3.1 WG1 alacsony fordulátú elektromechanikus motor	5	5.1.2 Távirányító segítségével elvégzett beállítások ellenenör.	20
2.3.2 Motorblokkolás oldó kulcsok	5	5.2 Opciók	20
2.3.3 CL2 központi vezérlő egység	6	5.3 1.2További perifériák hozzáadása és eltávolítása	20
2.3.4 PH1 Fotocellák (opció)	6	5.3.1 "ECSBus"	20
2.3.5 KS1 Kulcsos kapcsoló	6	5.3.2 „STOP” funkció	20
2.3.6 FL1 Működésjelző lámpa beépített antennával	6	5.3.3 Más perifériák programozása	21
2.3.7 TX4 Távirányító	6	5.3.4 Fotocellák hozzáadása	21
3 Telepítés	7	5.4 Távirányítók programozása	22
3.1 Előkészítés	7	5.4.1 Távirányító memorizálása / 1-es mód	22
3.1.1 Működési tartomány	8	5.4.2 Távirányító memorizálása / 2-es mód	22
3.1.2 Szükséges eszközök és anyagok	8	5.4.3 Távprogramozás	22
3.1.3 Kábelek	8	5.4.4 A távirányító törlése	23
3.2 Az elektromos rendszer kiépítésének előkészületei	9	5.4.5 Minden távirányító programozásának törlése	23
3.2.1 Elektromos áramellátás kialakítása	9	5.5 Hibaelhárítás	23
3.3 Perifériák csatlakoztatása	9	5.6 Jelek értelmezése	24
3.3.1 Telepítés: WG1-es motor	9	5.6.1 Fotocellák (opció)	24
3.3.2 Fotocellák	11	5.6.2 Működésjelző lámpa és irányfény	24
3.3.3 KS1 kulcsos kapcsoló	12	5.6.3 A vezérlő egység	25
3.3.4 FL1 működésjelző lámpa	12	6 Műszaki adatok	26
3.3.5 CL2 vezérlő egység	13	7 Melléklet	28
3.4 Elektromos bekötés	15	7.1 - 1. melléklet: Használati utasítás	29
3.5 Ellenőrzés	15	7.1.1 Biztonságvédelmi előírások	29
3.5.1 Aktiválás	15	7.1.2 A kapu használata	29
3.5.2 A kapu nyitásszögének programozása	16	7.1.3 Felhasználó által végezhető karbantartási folyamatok	30
3.5.3 Távirányító ellenőrzése	16	7.1.4 Elemcsere a távirányítóban	30
3.6 SZABÁLYZÁSOK	16		
3.6.1 A kapumozgás sebességének meghatározása	16		
3.6.2 Működési ciklus kiválasztása	17		
3.7 Ellenőrzés és üzembe helyezés	17		
3.7.1 Ellenőrzés	17		
3.7.2 Beüzemelés	17		

Bevezetés

- Abban az esetben, ha az első alkalommal vállalkozott WG2 kapumozgató automata telepítésére, olvassa el figyelmesen az alábbi kézikönyvet, közben tartsa maga előtt a KIT elemeit megfigyelés céljából. Ne próbáljon állítani rajtuk, véletlenül törölheti a gyári beállításokat.
- A kézikönyv olvasása közben kövesse fokozott figyelemmel azokat a részeket, ahol az alábbi jelet látja:
- Biztonságvédelmi okokból fontos információkat tartalmaznak.
- Őrizze meg jelen kézikönyvet
- Az WG2 termékcsoport minden elemének tervezése és gyártása a legszigorúbb erre vonatkozó szabványok figyelembe vételével történt.
- A telepítés során kötelező betartani minden biztonságvédelmi szabályt:
- Jelen kézikönyv tartalmaz minden fontos biztonságvédelmi információt, olvassa el figyelmesen.
- Bármely felvetődő kérdéssel forduljon az Importőrhez.
- Mielőtt elkezdené a telepítést, ellenőrizze le, hogy perifériák jellemzői a 6. fejezetben található technikai jellemzőkkel megegyezzenek. Ne telepítse a terméket, ha eltéréseket tapasztal.
- A telepítés megkezdése előtt ellenőrizze, hogy a helyi adottságoknak megfelelően szükség van-e más kiegészítőkre.
- Ne használja a kapumozgató automatát, amíg a beüzemelést nem végezte el. 3.7.2 fejezet
- Az WG2 kapumozgató automata nem biztonságvédelmi rendszer, nem véd meg illetéktelen személyek behatolásától. Ha erre a célra kívánja használni, kiegészítőkkal kell ellátnia.
- A csomagolást juttassa el újrahasznosító üzembe.
- Ne végezzen javításokat, módosításokat a rendszer egyes elemein. Ez minden esetben működésképtelenné teszi azt. A Gyártó Mhouse és az Importőr Tekno Point bármiféle felelősséget elhárít magáról módosított alkatrészek által okozott károk, balesetek esetén.
- Az WG2 rendszer elemeit ne merítse folyadékba, és ügyeljen, hogy a telepítés során ne hatolhasson víz és más folyadék a nyitott részekbe.
- Ha folyadék kerül a berendezésbe, azonnal szüntesse meg az elektromos áramellátást, és keresse fel a Karbantartó Szolgálatot, ilyen állapotban a készülék veszélyforrást jelent.
- Ne tartsa a berendezés elemeit tűz, nyílt láng közelében.
- Ha huzamosabb ideig használaton kívül hagyja az akkumulátort, tanácsos leszerelni azt és száraz helyen megőrizni, ellenkező esetben környezetre káros anyagok távozhatnak el belőle.
- A motort minden eseten egyetlen, földeléssel ellátott elektromos áramkörhöz csatlakoztassa.
- Szüntesse meg a vezérlő egység és az akkumulátor áramellátását minden olyan esetben, amikor bármely periférián olyan beavatkozást kell elvégeznie, mely a külső borító leszerelését kívánja meg. Szükség esetén „Figyelem, karbantartás folyamatban! „ felirattal lássa el a helyszínt.
- Abban az esetben, ha megszakítók vagy hőkioldó relék leállítják a működést, minden esetben meg kell szüntetni a probléma okát mielőtt újjal helyettesítené azokat.
- Ha olyan problémával találkozik melyet nem tud megoldani jelen kézikönyv segítségével keresse fel a Karbantartó Szolgálatot.

2. A termék leírása

2.1 Rendeltetés

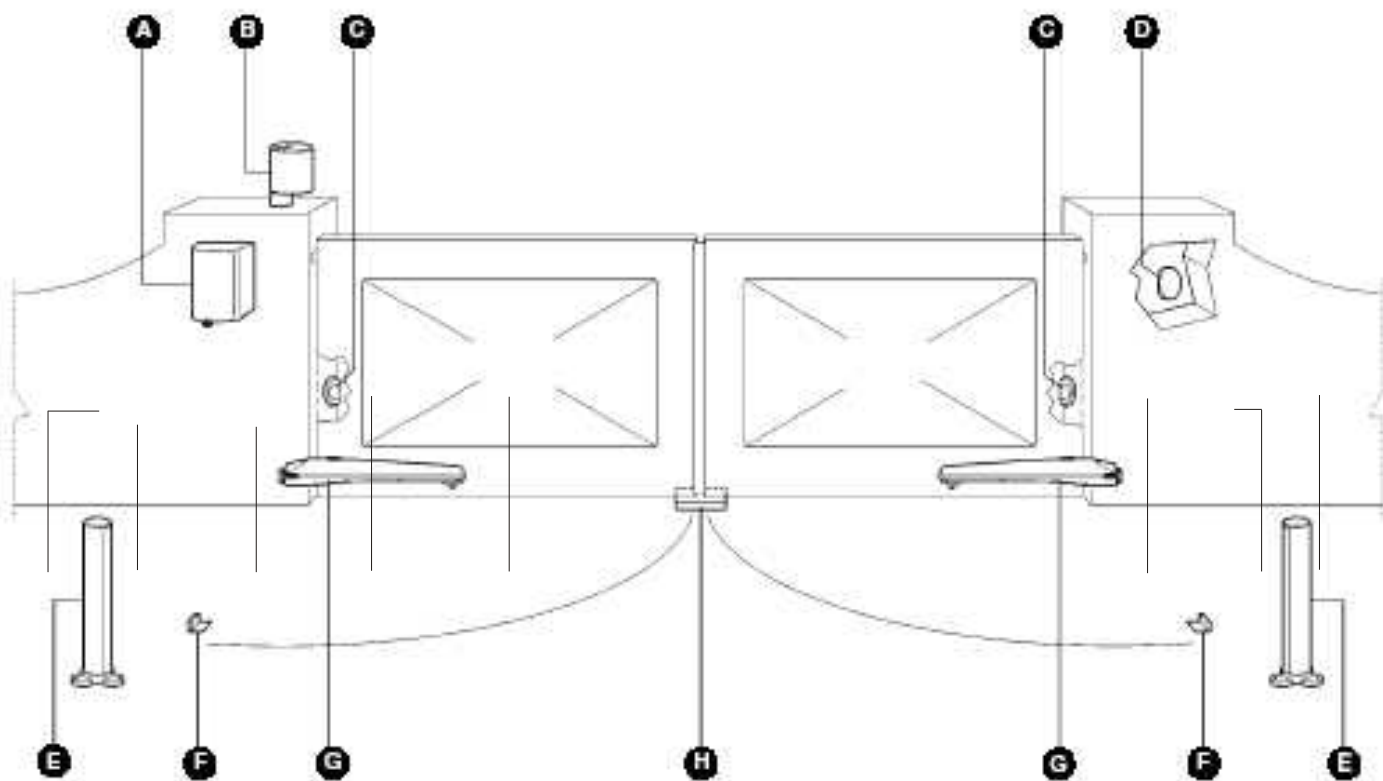
Az WG2 rendszer alkalmas lakóházak egy vagy kétszárnyas kapuinak automatizálására.

Az WG2 rendszer elektromos árammal működik, áramki-maradás esetén lehetőség nyílik a kapu kézi mozgására, vagy akkumulátor használatára.

Tilos minden más alkalmazás.

2.2 A kapumozgató leírása

Az alábbiakban egy példát talál WG2 rendszer alkalmazására:



1. Ábra

- | | | | |
|----|--|----|--|
| A) | CL2 központi vezérlő egység | F) | Végállás kapcsoló (Nyitódási pont ütköző - nem szériatartozék) ; használhatóak a WG1 motor mechanikus ütközői, ld. 26.Ábra |
| B) | Működésjelző lámpa beépített antennával FI1 | G) | WG1 motor |
| C) | Fotocella pár Ph1 | H) | Végállás kapcsoló (záródási pont ütköző - nem szériatartozék) |
| D) | Kulcsos kapcsoló Ks1 | | |
| E) | Fotocella oszlop pár PT50 (nem szériatartozék) | | |

2.3 Alkotóelemek leírása

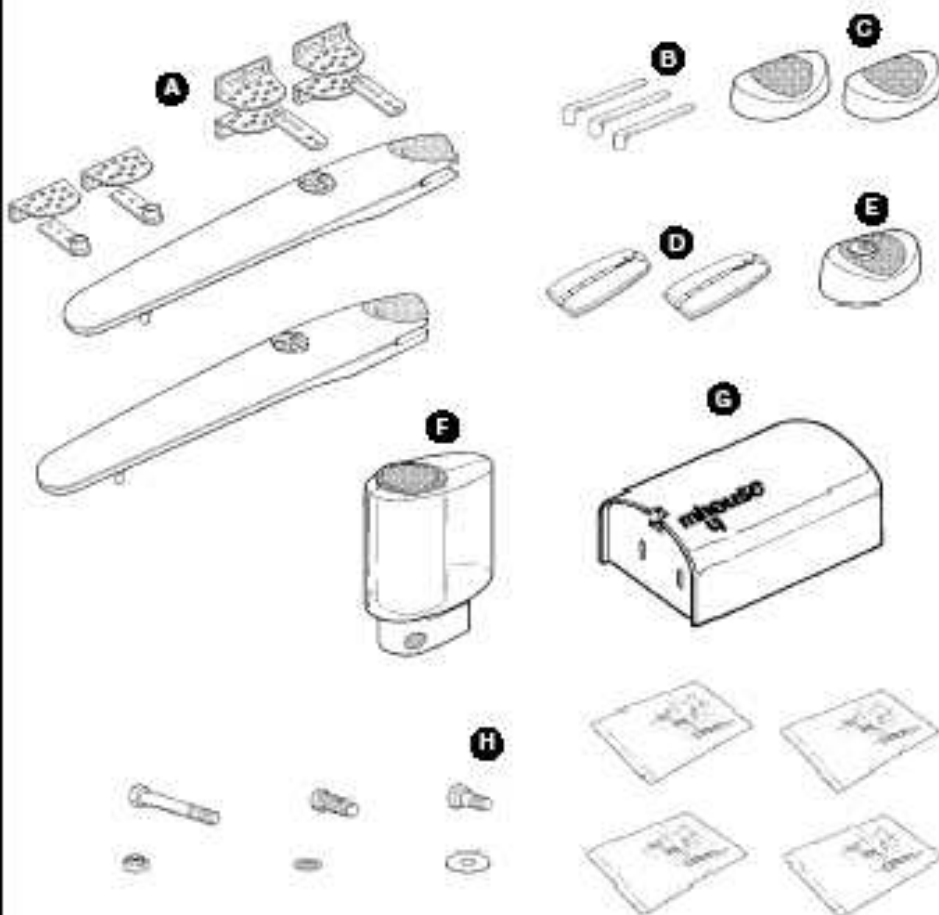
Az WG2 kapumozgató automata egységcsomagban az alábbi elemeket találja meg. Kicsomagolás után ellenőrizze meglétüket és épségüket.

Megjegyzés: A csomag tartalma változhat. Ellenőrizze a csomagolás belsejében található felsorolást.

- A) 2 db WG1 elektromechanikus motor vezérlő egységgel, tartókengyelekkel
 B) 3 db motorblokk oldó kulcs
 C) 1 db PH1 fotocella pár
 D) 2 db TX4 távirányító
 E) 1 db KS1 kulcsos kapcsoló + 2 db kulcs
 F) 1 db FL1 működésjelző lámpa beépített antennával
 G) 1 db CL2 központi vezérlő egység

H) Szerelési anyagok: csavarok, anyák stb. *

(* a tartókengyelek rögzítéséhez szükséges csavarok nem szerepelnek a csomagban, méretük a kapuszárnyak anyagának vastagságtól függ.



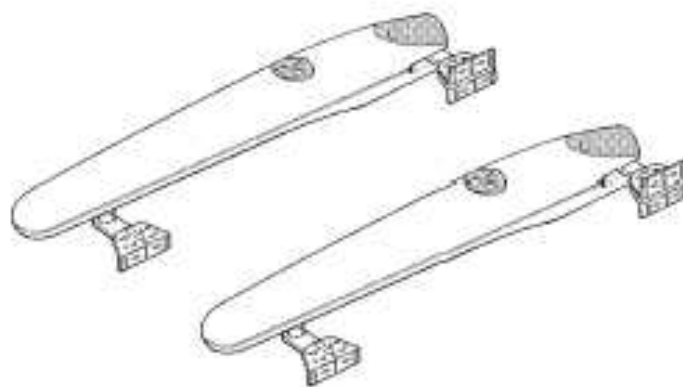
2. Ábra

2.3.1 WG1 alacsony fordulátú elektromechanikus motor

WG1 motor egy alacsony fordulaton működő csavart fogazású fogaskerékkel ellátott áttételből és egy 24V-os egyenáramú motorból áll; a mechanikus blokkolás kulccsal feloldható, áramszünet esetén a kapu kézzel mozgatható.

A motorhoz 3 tartókengyel és két szabályozható ütköző tartozik, melyek segítségével könnyen és biztonságosan elvégezheti a telepítést.

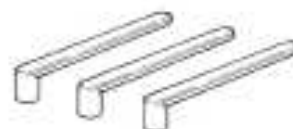
1. Táblázat / Apró szerelési anyagok listája	
WG1 egységcsomag tartalma	Mennyiség
M10-es önzáró csavaranya	2 db
M 6-os önzáró csavaranya	8 db
Rögzítő lemez (elülső)	2 db
Rögzítő lemez (hátsó)	2 db
Tartókengyel	6 db
10 x 40-es csavar	2 db
8 x 10-es csavar	2 db
8 x 35-ös csavar	8 db
8 x 24-es alátét	2 db
8 x 16-os alátét	8 db



3. Ábra

2.3.2 Motorblokkolás oldó kulcsok

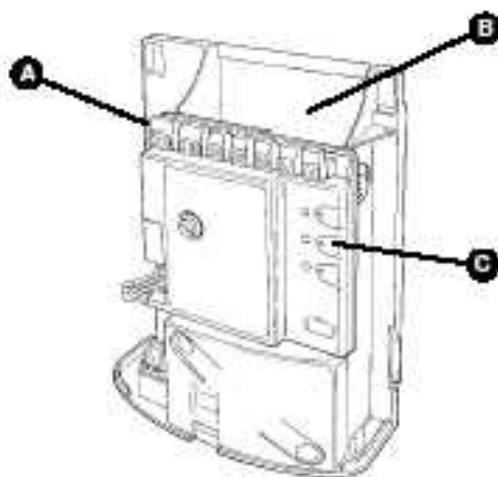
A kulcsok segítségével feloldhatja áramszünet esetén is a motorblokkot.



4. Ábra

2.3.3 CL2 központi vezérlő egység

A CL2 vezérlő egység a motoregységek vezérlését végzi, ellenőrzés alatt tartja és biztosítja az egyes perifériák áramellátását. Beépített rádió jelvevővel ellátott nyomtatott áramkörrel rendelkezik; a (B) rekeszbe helyezhető a PR1 akkumulátor (külön rendelhető) melynek használata elengedhetetlen áramkimaradás idején történő működtetéskor. A CL2 vezérlő egység „lassú” és „gyors” sebességgel működtetheti a motort. A vezérlő egység a P1, P2 és P3 (C) gombok és a hozzájuk tartozó LEDek segítségével programozható. Az elektromos bekötést megkönnyítik az egyes perifériákhoz tartozó, különálló sorkapcsok, melyek kivehetők, és a funkciójuknak megfelelően szinkóddal lettek ellátva. Minden bemeneti sorkapocshoz tartozik egy LED, mely jelzi annak állapotát. Az elektromos csatlakoztatás rendkívül egyszerű: elegendő a villásdugót egy dugaljhoz csatlakoztatni.



5. Ábra

2. Táblázat / Apró szerelési anyagok CL2-höz

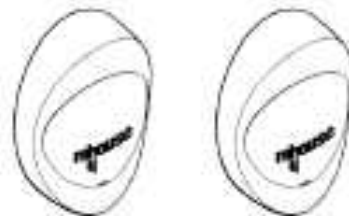
Önmetsző csavar 4,2 x 32 mm	4 db
6-os tipli	4 db

2.3.4 PH1 Fotocellák (opció)

A falra szerelhető fotocellák érzékelik az akadályokat melyek a jeladó (TX) és a jelvevő (RX) hatósugarába kerülnek.

2. Táblázat

PH1 elemei	Mennyiség
Csavar 4 x 9,5 mm	4 db
Önmetsző csavar 3,5 x 25 mm	4 db
Tiplti	4 db



6. Ábra

2.3.5 KS1 Kulcsos kapcsoló

A KS1 kulcsos kapcsoló segítségével irányíthatja a kaput a távirányító használata nélkül. Éjszaka is jól látható a belsejében lévő LED által.

A kulcs forgatásának megfelelően 2 parancs adható le: „OPEN” vagy „STOP”, majd egy rugó segítségével a kulcs visszatér a középső állásba.



7. Ábra

2.3.6 FL1 Működésjelző lámpa beépített antennával

A működésjelző lámpát a vezérlő egység vezérli. Feladata, hogy jelezze, ha a kapu mozgása közben veszélyhelyzet alakul ki. Beépített antennával rendelkezik.

4. Táblázat

FL1 elemei	Mennyiség
Önmetsző csavar 4,2 x 32 mm	4 db
Tiplti	4 db



8. Ábra

2.3.7 TX4 Távirányító

A távirányító segítségével távolról adhat le parancsot a kapu nyitására / zárására. 4 gombbal rendelkezik, melyek különböző funkciókat láthatnak el egy kapu mozgása során, vagy max. 4 különböző kaput vezérelhetnek.

A jel átadását az A LED jelzi, a B furat segítségével kulcstartóra rögzíthető.



9. Ábra

3. Telepítés

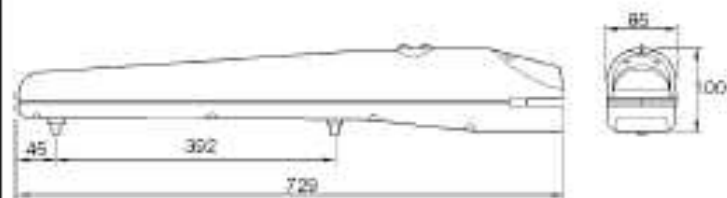
A telepítést kizárólag szakképzett személy végezheti, minden biztonságvédelmi előírás betartása mellett.

3.1 Előkészítés

Az WG2 kapumozgató automata segítségével soha ne mozgasson nem biztonságos, hibás kapukat.

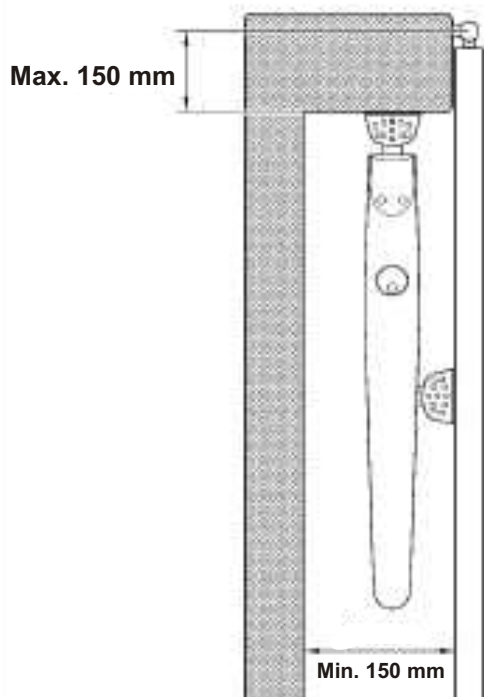
Mielőtt megkezdéné a telepítést, végezze el az alábbi műveleteket:

- Ellenőrizze, hogy a kapu méretei és súlya megfelelnek-e a kapumozgató automata max. terhelhetőségének. Ellenkező esetben ne használja az WG2-et.
- A kapu minden esetben legyen alkalmas kapumozgató automatával történő működtetésre.
- A kapu mozgásterében ne legyenek olyan akadályok, melyek erős súrlódást idéznek elő a nyitás / zárás során.
- A kapu legyen stabil, nem mozoghat álló helyzetben.
- A perifériák rögzítési pontjai védett helyen legyenek, a rögzítési felületek szilárdak legyenek.
- A fotocellák illeszkedési felülete sík legyen, TX és RX megfelelően adhassa át a jeleket.
- Ellenőrizze, hogy a telepítés megfeleljen a 10. ábra adatainak.



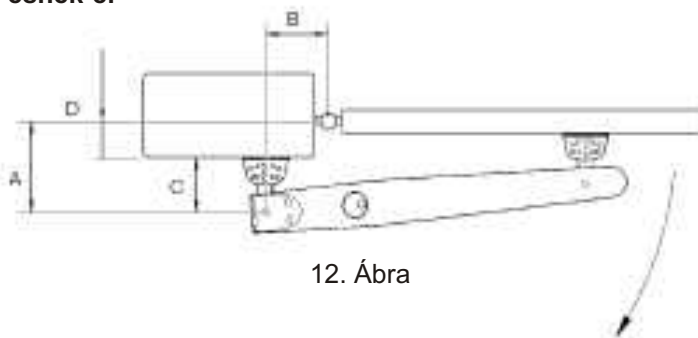
10. Ábra

- Ellenőrizze, hogy legyen megfelelő hely nyitott kapu esetén is.

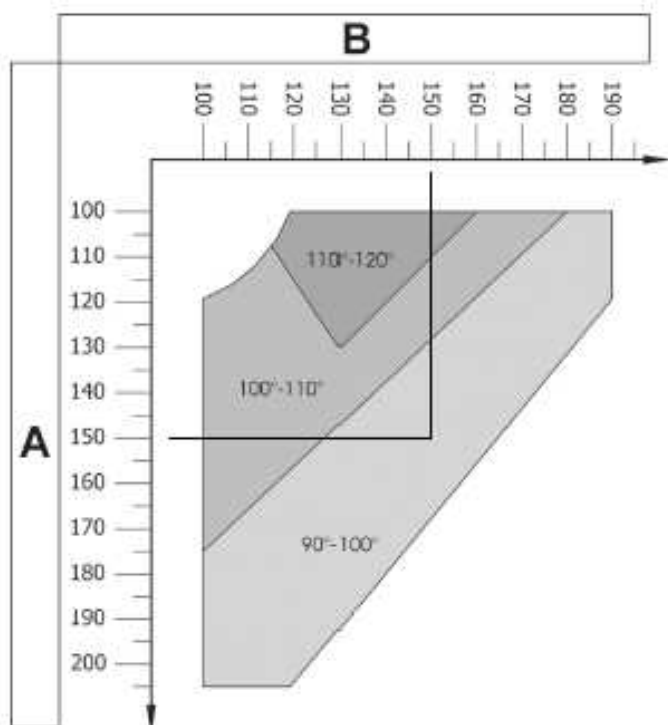


11. Ábra

- A nyitási szög alapján ellenőrizze, hogy a 6. táblázat alapján az értékek a megfelelő tartományba esnek-e.



12. Ábra



- A „C” érték attól függ hogyan lett felszerelve a hátsó távtartó (lásd. 17. ábra). Ez a távolság 53 mm és 176 mm között változik, általában kb. 150 mm.
- A „D” értéket könnyen megmérheti a helyszínen.
- Az „A” érték a „C” és a „D” összege.
- Az „A” érték és a nyitási szög ismeretében meghatározhatja a „B” értéket. Példa: ha „A”=150 mm és a nyitási szög 115°, a „B” érték kb 160 mm.

Tanácsos egymáshoz közel eső „A” és „B” értékeket választani. Így a kapuszárny szabályosan mozog és a motor kevésbé van leterhelve.

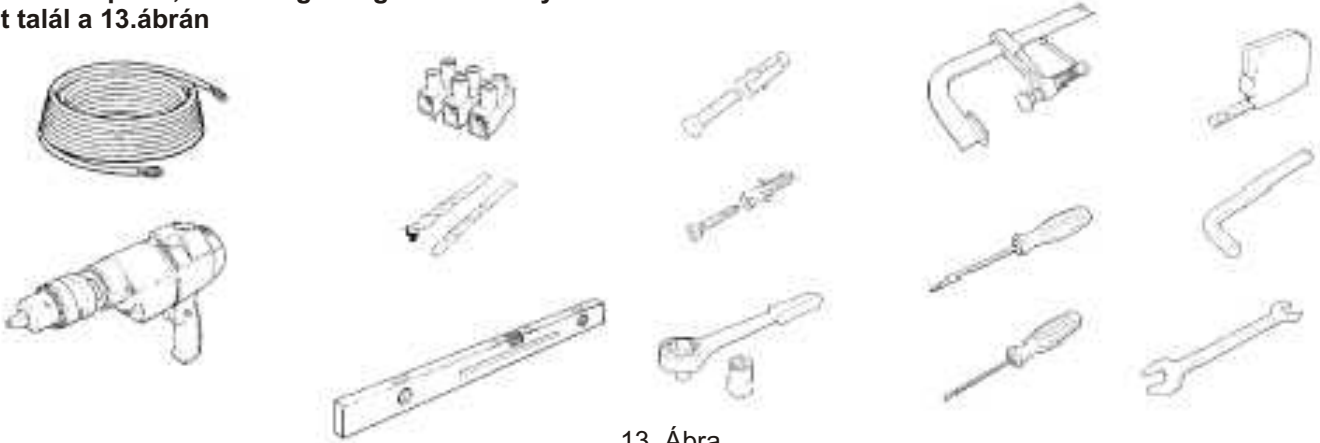
3.1.1 Működési tartomány

A 6. fejezetben megtalálja a berendezés technikai adatait. Ellenőrizze, hogy az adott helyzetnek megfeleljenek. Általánosan kijelenthetjük, hogy az WG2 rendszer segítségével az alábbi méretű kapuk mozgathatóak: max. kapuszárny hosszúság: 2 m, 250 kg tömeg, 120°-os nyitási szög, családi házak kapuinak mozgatására

A kapu formája és a környezeti adottságok (pl. erős szél) jelentősen befolyásolhatják a kapu mozgatásához szükséges erőt. Működtesse a készüléket a legnehezebb körülmények között, és ellenőrizze a kapumozgató automata technikai jellemzőit.

3.1.2 Szükséges eszközök és anyagok

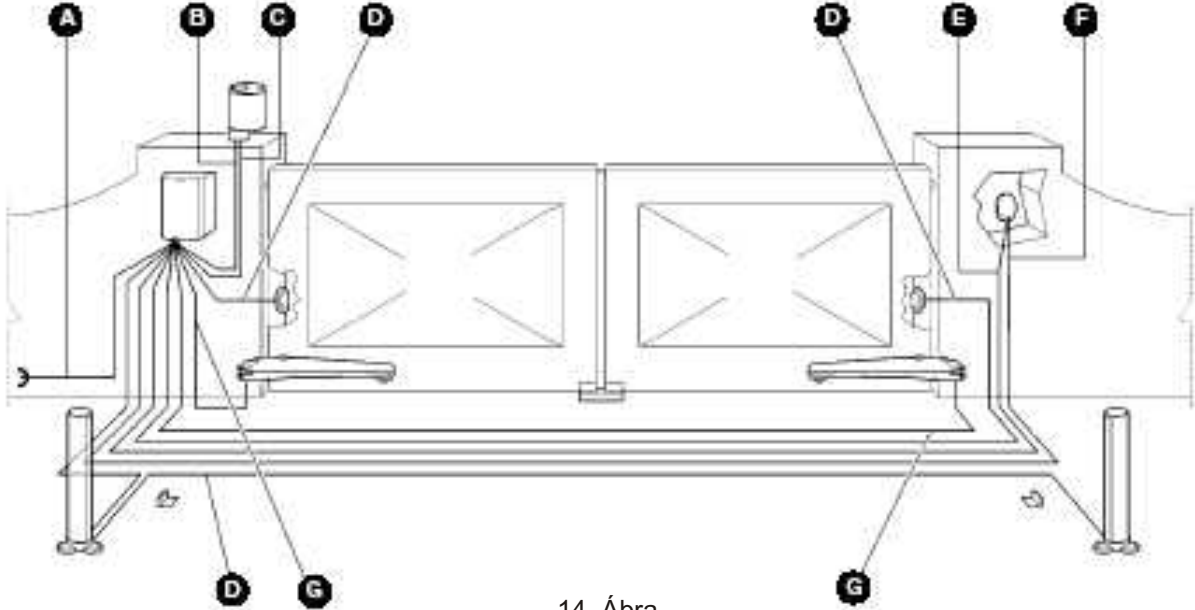
Bizonyosodjon meg arról, hogy rendelkezésére állnak a telepítéshez szükséges eszközök; ellenőrizze azok megfelelő állapotát, biztonságosságukat. Néhány példát talál a 13. ábrán



13. Ábra

3.1.3 Kábelek

Az elektromos bekötéshez szükséges kábelek típusa változhat a csatlakoztatott perifériák számától függően; a 14. ábrán egy átlagos telepítést ábrázoltunk. Az WG2 kapumozgató automata kit nem tartalmaz semmilyen elektromos kábelt.



14. Ábra

7. Táblázat

Bekötés	Kábel típusa	Max. hosszúság
(A) Elektromos áramellátás	3 x 1,5 mm ²	30 m (ld. 1. pont)
(B) „FLASH” kimenet	2 x 0,5 mm ²	20 m
(C) Antenna	RG58 árnyékolt koax kábel	20 m (ajánlott: 5 m alatt)
(D) „ECSBus” be- és kimenet	2 x 0,5 mm ²	20 m (ld. 2. pont)
(E) „STOP” bemenet	2 x 0,5 mm ²	20 m (ld. 2. pont)
(F) „OPEN” bemenet	2 x 0,5 mm ²	20 m (ld. 2. pont)
M1 és M2 motorok kimenete	3 x 1 mm ²	10 m

Figyelem: A felhasznált elektromos kábelek minden esetben feleljenek meg a telepítés típusának (kültéri beltéri). Beltéri telepítés esetén H03VV-F típusú kábel használata ajánlott, kültéri telepítésnél H07RN-F.

1.pont: lehetséges 30 m-nél hosszabb kábelt alkalmazni, abban az esetben, ha annak mérete nagyobb, pl. 3 x 2,5 mm² és a kapumozgató automata közelében egy biztonsági földelést hoz létre.

2.Pont: az „ECSBus”, „STOP” és „OPEN” bemeneteket lehetséges egy kábellel összekötni; pl.a „STOP” és „OPEN” bemeneteket csatlakoztathatja a KS1 kulcsos kapcsolóhoz egy 4 x 0,5 mm² es kábellel.

3.2 Az elektromos rendszer kiépítésének előkészületei

Az elektromos betápon kívül minden alacsony feszültségen működik (24V), tehát rendkívül biztonságos. Miután meghatározta a pontos elhelyezést, megkezdheti az elektromos kábelekhez szükséges gégecső elhelyezését.

A gégecső használata fontos a kábelek védelme szempontjából.

3.2.1 Elektromos áramellátás kialakítása

Az WG2 egység elektromos rendszerhez történő csatlakoztatásának ismertetése nem feladata jelen kézikönyvnek, ennek ellenére felhívjuk figyelmét az alábbi fontos tudnivalókra:

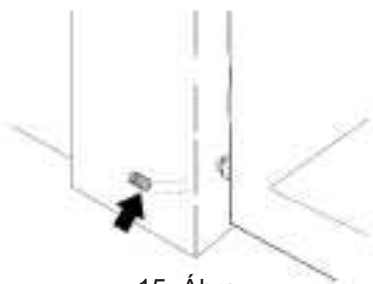
- **Az elektromos betáp kialakítását minden esetben szakképzett személy végezze!**

- **Ellenkező esetben, egy 16 A-es, megfelelően szigetelt dugaljat építtessen ki, és használja a berendezésen található villásdugót a csatlakoztatáshoz.**
- **Az elektromos rendszer minden esetben legyen védett a rövidzárlattal és az áramszivárgással szemben.**

3.1 Előkészítés

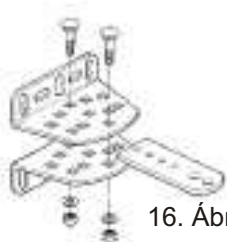
3.3.1 Telepítés: WG1 motor

1. Válassza ki az elhelyezési módot a 3.1 „Előkészítés” fejezetnek megfelelően.
2. Ellenőrizze, hogy a szerelési felület tökéletesen sík, függőleges és megfelelően szilárd legyen. WG1-hez nem tartoznak a rögzítéséhez szükséges szerelési anyagok, melyeket a kapu anyagának megfelelően kell kiválasztania.
3. Alakítsa ki az elektromos kábelek vezetéséhez szükséges gégecső helyét.



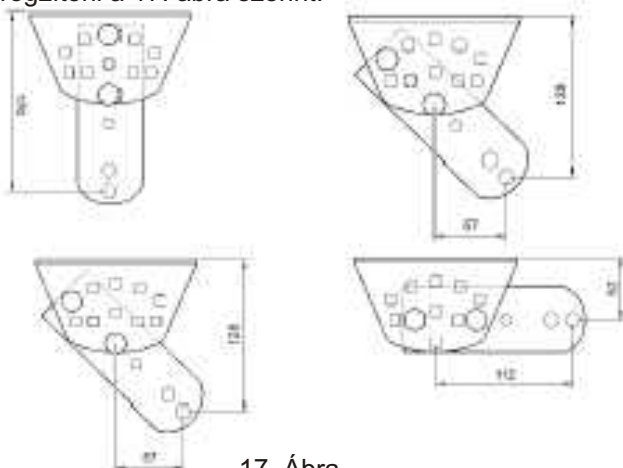
15. Ábra

4. A hátsó tartókengyelek összeállításához szerelje össze a két tartólapot a távtartóval a 16. ábra szerint.



16. Ábra

5. Ahhoz, hogy különböző „C” értékeket tudjon kialakítani (ld. 12. ábra) lehetséges a távtartót különböző módon rögzíteni a 17. ábra szerint.



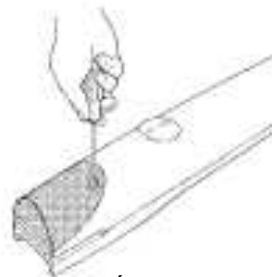
17. Ábra

6. Az első tartókengyelek összeállításához szerelje össze a tartólapot a távtartóval a 18. ábra szerint.



18. Ábra

7. Szerelje le a kapunyitó kar takarólapját a két csavar meglazításával.

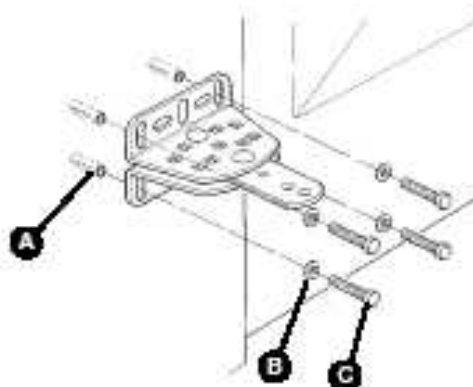


19. Ábra

8. Csukja be a kapuszárnyakat

9. Ellenőrizze a „B” távolságot a 6. táblázat alapján, majd helyezze fel a hátsó tartókengyeleket a kapuszárnyra a 22. ábrának megfelelően. Ügyeljen arra, hogy az első tartókengyelek elhelyezése is megfelelő felületre történjen.

10. Jelölje be a furatok helyét a tartókengyel segítségével. Fúrja ki a lyukakat és helyezze el a 4 db 8 mm-es (A) tiplit (nem tartozék). Rögzítse a tartókengyelt az alátétekkel (B) és a csavarokkal (C).



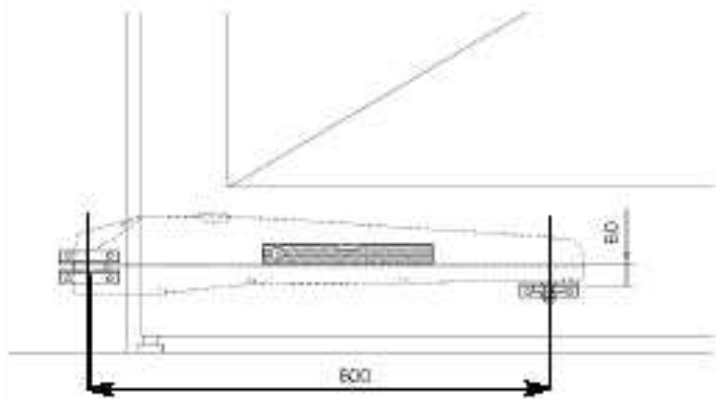
20. Ábra

11. Vizimérték segítségével állapítsa meg, hogy a tartókengyelek elhelyezése megfelelő-e, kis eltérések korrigálhatóak a furatokon.



21. Ábra

12. Helyezze el az első tartókengyelt a hátsótól 660 mm távolságra és 60 mm-rel lejjebb.



22. Ábra

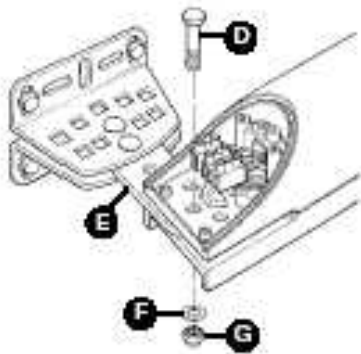
13. Rögzítse ideiglenesen az első tartókengyelt a kapuszárnyhoz egy szorítókerettel.



23. Ábra

14. Emelje fel a kapumozgató kart és helyezze a villás orsóanyagát az első tartókengyel megfelelő furatába.

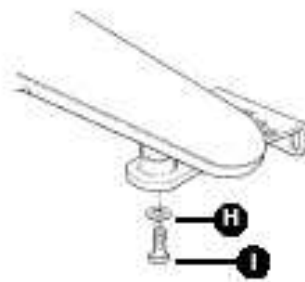
15. Tartsa felemelve a kapumozgató kart, nyissa ki a kaput addig, amíg a lyukak nem egyeznek meg a tartókengyelen lévő furatok helyével, majd rögzítse a kart a hátsó tartókengyelhez a (D) csavarral, a (G) anyával és az (F) alátéttel.



24. Ábra

16. Szorítsa meg erősen a csavaranyát, majd lazítson rajta fél fordításnyit, hogy lehetővé tegye a kar elfordulását a tartókengyelen.

17. Erősítse fel a kapumozgató kart az előző tartókengyelen az (I) csavarral és a (H) alátéttel, majd szorítsa meg a csavart.



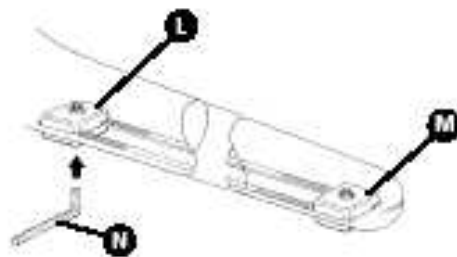
25. Ábra

18. Oldja fel a motorblokkolást a megfelelő kulcs segítségével.

19. Próbálja ki néhány mozgási folyamatot a kapu kézi mozgatásával. Ellenőrizze, hogy a villás orsóanyag tökéletesen fusson a menetes száron, és legalább 5 mm-es ráhagyás maradjon az első és hátsó végállás ütközőkhöz képest; ügyeljen arra, hogy ne maradjon túl hosszú rész kihasználatlanul.

20. Szükség esetén próbálja ki a többi rögzítési lehetőséget is a 17. ábra szerint.

21. Szükség esetén állítsa után a végállás ütközőket az (N) imbusz kulccsal a kívánt helyzetbe. Az (L) nyitódási ütköző használatára csak akkor kerül sor, ha nincsenek kapuhoz tartozó ütközők. Általában, záródáskor a kapuszárnyak megakadnak a záródási ütközőkben; az (M) záródási végállás ütköző csökkentheti a motorra gyakorolt erőhatást. A végállás ütközők beállítása után szorítsa meg a csavarokat.



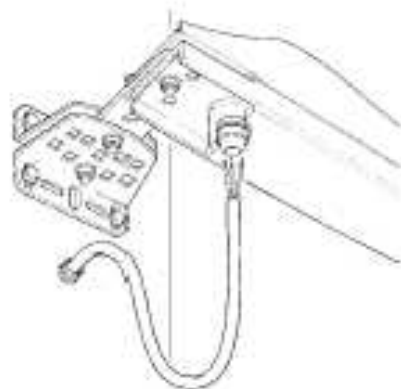
26. Ábra

22. Rögzítse véglegesen az első rögzítő kengyelt a kapu anyagának megfelelő csavarokkal.

23. Állítsa vissza a motorblokkolást a megfelelő kulccsal.

24. Húzza be a kábelt a gégecsőbe és vezesse el a vezérlő egységig.

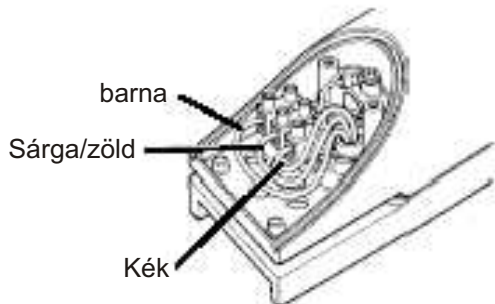
Megjegyzés: A kábel hosszának megállapítása ráhagyással történjen, hogy tudja követni a kapumozgató kar mozgásait.



27. Ábra

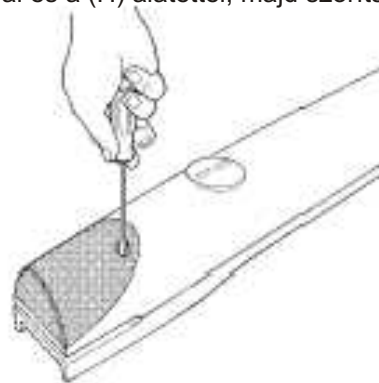
25. Lazítsa meg a vezetékrögzítőt, húzza át a vezetékeket, majd szorítsa vissza a vezetékrögzítőt.

26. Végezze el az elektromos bekötéseket az alábbi sorrend szerint.



28. Ábra

17. Erősítse fel a kapumozgató kart az előző tartókenygelre az (I) csavarral és a (H) alátéttel, majd szorítsa meg a csavart.



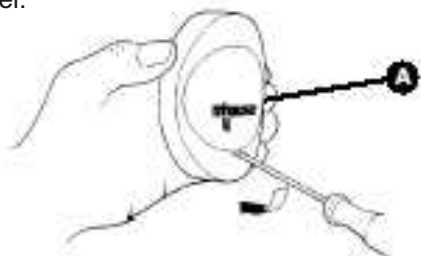
29. Ábra

3.3.2 Fotocellák

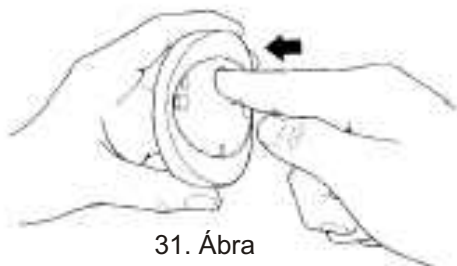
1. Határozza meg TX és RX helyét az alábbi szempontok szerint:

- Helyezze el a fotocellákat a földfelszíntől 40-60 cm magasságba, a lefedendő terület két szélső pontjára (az utcáfront felé), a kapu vonalához lehető legközelebb, azaz 15 cm-en belül.
- Irányítsa a TX jeladót az RX jelfogó felé, max. 5°-os eltéréssel.
- A fotocellák kijelölt helyére gégecső bevezetése is szükséges.

2. Vegye le a fotocella fedőüvegét (A) egy csavarhúzó segítségével.



3. Nyomja meg a fedőlapot, hogy levehesse azt.



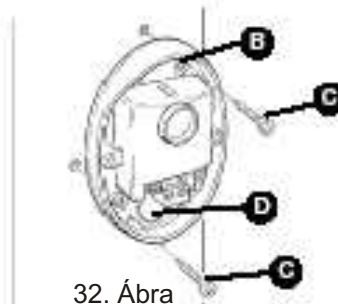
31. Ábra

4. A hátlapon szúrjon ki kettőt az ott található lyukak közül egy csavarhúzóval. (B)

5. Helyezze el a fotocellát a gégecsővel megegyezőleg, hogy a vezetéket át tudja vezetni a (D) lyukon. Rajzolja be a rögzítési pontokat.

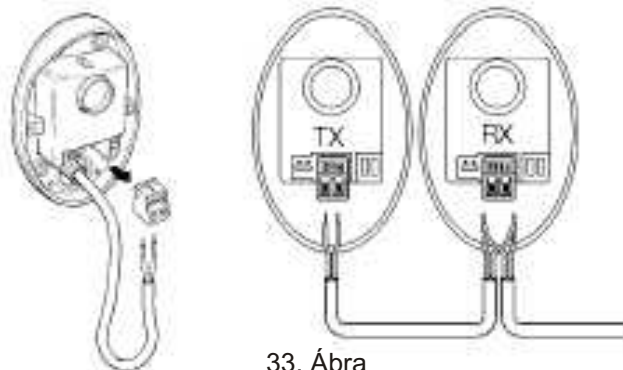
6. Fúrja ki a lyukakat és helyezze be az 5 mm-es tipliket.

7. Rögzítse a fotocellát a (C) csavarokkal.



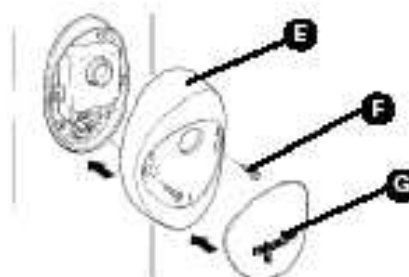
32. Ábra

8. Kösse be az elektromos kábeleket a megfelelő sorkapcsokba. TX-et és RX-et párhuzamosan szükséges bekötni, ahogy azt a 33. ábra mutatja. A polarításokat ne vegye figyelembe. A könnyebb szerelhetőség érdekében vegye ki a sorkapcsokat, végezze el az összekötéseket, majd helyezze vissza azokat eredeti helyükre.



33. Ábra

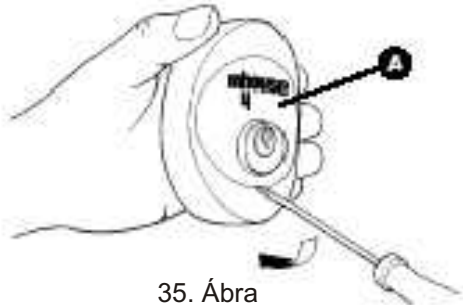
Rögzítse a csavarokkal az (E) fedőlapot. Helyezze vissza a takaróüveget, könnyedén pattintsa vissza.



34. Ábra

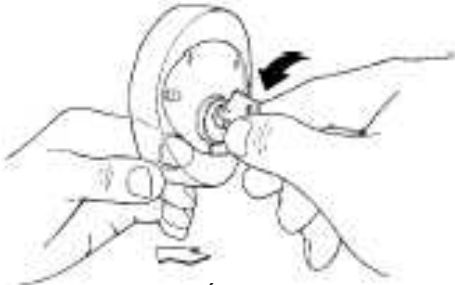
3.3.3 Ks1 kulcsos kapcsoló

1. Válassza ki a kulcsos kapcsoló megfelelő helyét, kb. 80 cm magasságban, hogy bárki számára elérhető legyen.
2. Vegye le a takaróüveget egy csavarhúzó segítségével.



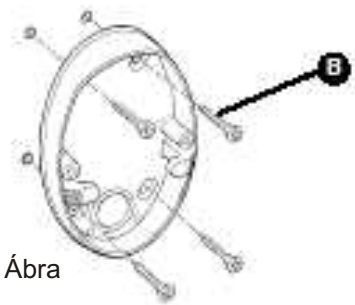
35. Ábra

3. A fedőlap levételét a kulccsal tudja elvégezni: helyezze be a kulcsot, fordítsa el, és húzza meg. Bal kezével erősen tarthatja a vázat, ha ujját a vezetékek furatába helyezi.



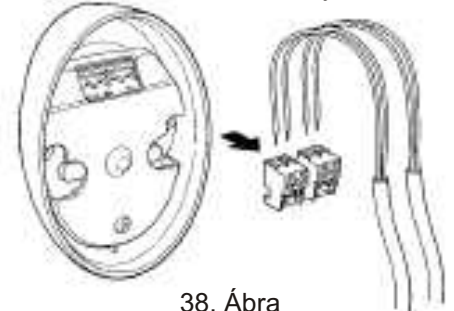
36. Ábra

4. A hátlapon szúrja ki az ott található 4 lyukat egy csavarhúzóval. Helyezze el a fotocellát a gégecsővel megegyezőleg, hogy a vezetéket át tudja vezetni a lyukon.
5. Fúrja ki a lyukakat és helyezze be az 5 mm-es tipliket.
6. Rögzítse a kapcsolót a (B) csavarokkal.



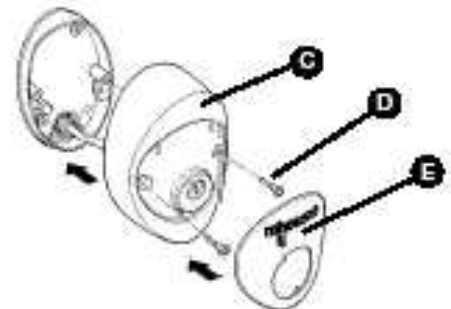
37. Ábra

Csatlakoztassa az elektromos vezetékeket az „OPEN” és a „STOP” sorkapcsokhoz az ábra szerint. A polaritásokat ne vegye figyelembe. A könnyebb szerelhetőség érdekében vegye ki a sorkapcsokat, végezze el az összekötéseket, majd helyezze vissza azokat eredeti helyükre.



38. Ábra

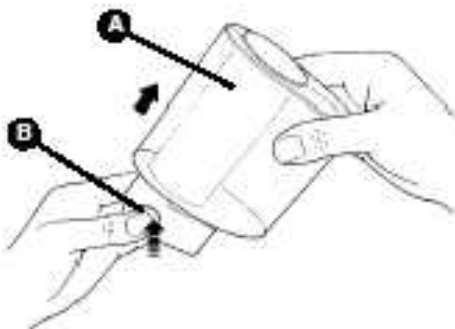
8. A ház visszaillesztéséhez fordítsa el a kulcsot, és miután elvégezte a műveletet, hozza vissza a kulcsot a középső állásba.
9. Rögzítse a (C) házat a (D) csavarokkal. Helyezze vissza az (E) üveglapocskát.



39. Ábra

3.3.4 FL1 működésjelző lámpa

1. Válassza ki a működésjelző lámpa megfelelő helyét, hogy jól látható legyen. Szerelheti függőlegesen, de vízszintesen is.
2. Húzza le az (A) burát a (B) gombok megnyomásával.



40. Ábra

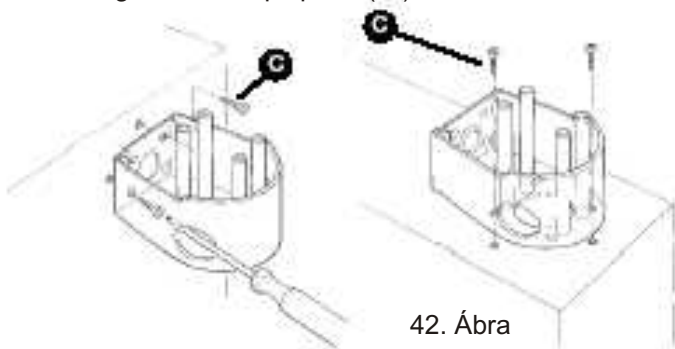
3. Vegye ki a foglalatot a beépített antennával együtt.



41. Ábra

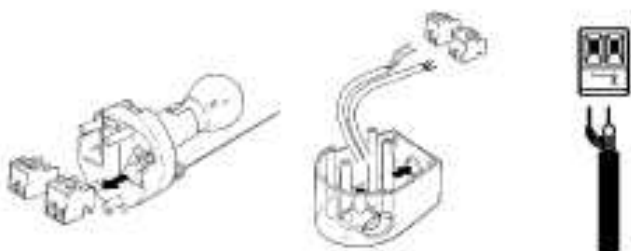
4. Szereléstől függően a hátlapon v. az oldallapon szúrja ki az ott található 4 lyukat egy csavarhúzóval.
5. Jelölje be a furatok helyét.
6. Fúrja ki a lyukakat és helyezze be a 6 mm-es tipliket.

7. Rögzítse az alaplapot a (C) csavarokkal.



42. Ábra

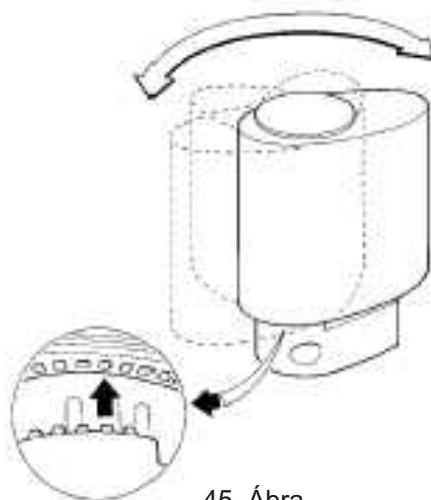
8. Csatlakoztassa az elektromos vezetékeket az „FLASH” és az „antenna” sorkapcsokhoz az ábra szerint. A „FLASH” sorkapocsnál polarításokat ne vegye figyelembe. Az „antenna” esetében járjon el a 43. ábra szerint. A könnyebb szerelhetőség érdekében vegye ki a sorkapcsokat, végezze el az összekötéseket, majd helyezze vissza azokat eredeti helyükre.



43. Ábra

9. Helyezze vissza a foglalatot az alapba, amíg meg nem akad.

10. Helyezze vissza a burát is, fordítsa el egyik irányban, majd kattintsa vissza eredeti helyére.

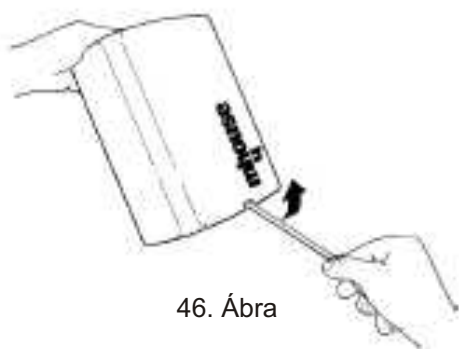


45. Ábra

3.3.5 CL2 vezérlő egység

1. Jelölje ki a telepítés helyét egy ütésektől védett helyen, a kapuhoz közel, hogy a vezetékek hossza csökkenthető legyen.

2. Vegye le a fedőlapot egy csavarhúzó segítségével, az alsó részen lévő nyílásba beszúrva azt.



46. Ábra

3. Helyezze el a gégecsövet úgy, hogy a vezetékek a vezérlő egység alsó részén kerüljenek csatlakoztatásra. Ld. 46. ábra

4. Lyukassza ki a vezérlő egység alsó felét és használja az erre a célra kialakított csatlakozó idomot a mellyel a vezetékek elvezetéséhez szükséges csövet rögzítheti.

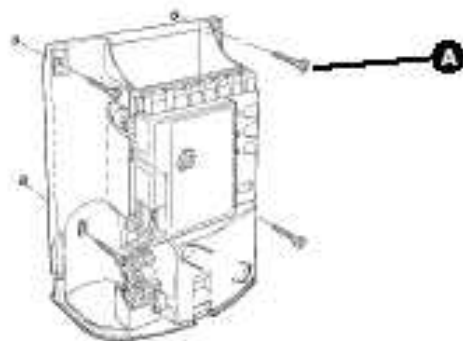


47. Ábra

5. Lyukassza ki a furatokat egy csavarhúzóval és jelölje be a rögzítési pontokat.

5. Fúrja ki a lyukakat és helyezze el a 6 mm-es tipliket.

7. Rögzítse az alaplapot az (A) csavarokkal.

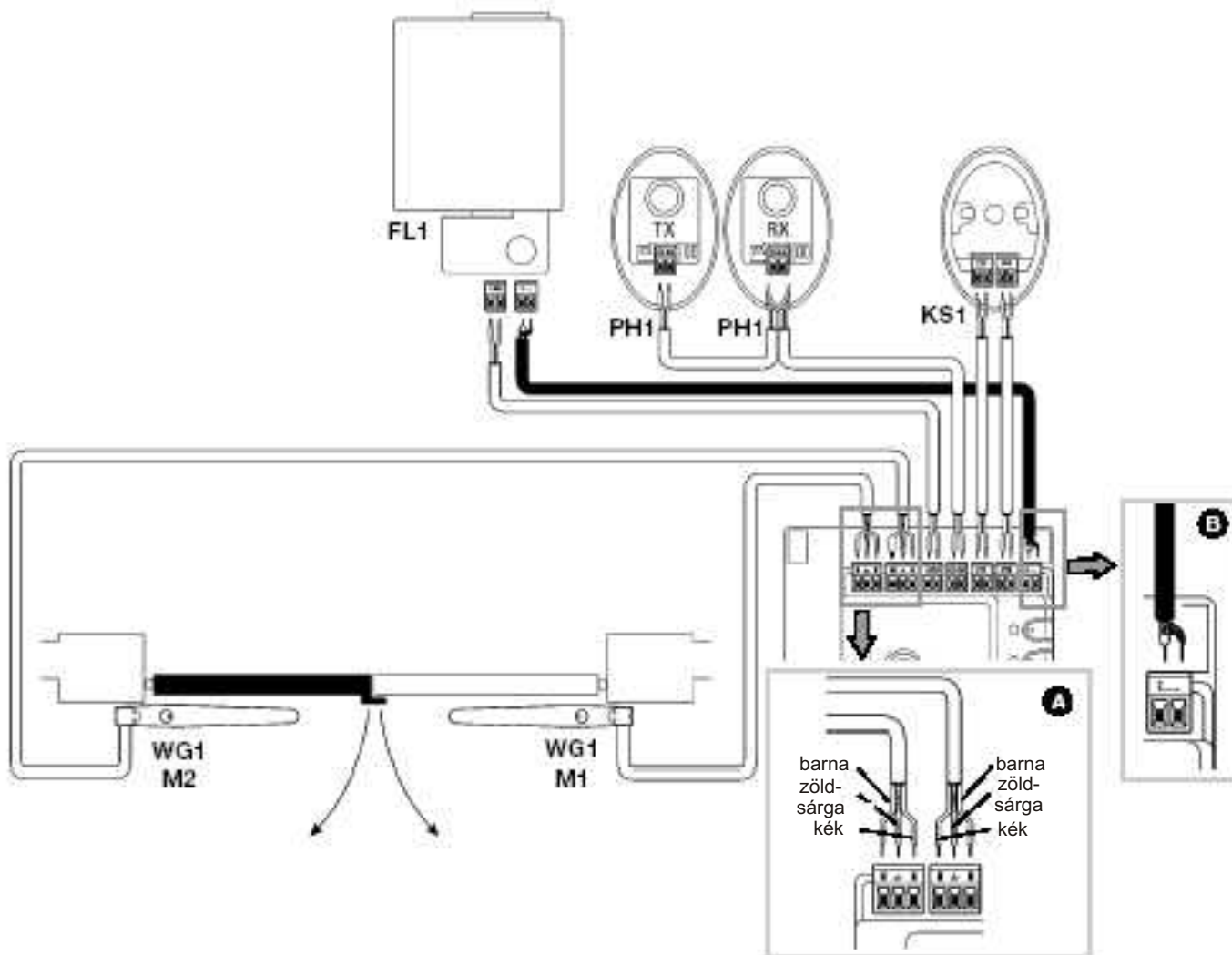


48. Ábra

1. Kövesse a 49. ábrát a CL2 motor és a perifériák elektromos csatlakoztatása során.

- A sorkapcsok azonos színkóddal vannak ellátva mind a vezérlő egységen, mind a perifériákon; pl. a szürke „OPEN” sorkapocs, mely a KS1 kulcsos kapcsolóhoz tartozik, a vezérlő egységen is szürke színű.
- A polaritásokat általában nem szükséges figyelembe venni; kivétel az antenna esetében, ahol az ábra szerint kell a csatlakoztatásokat elvégezni. (B) pont. A motor vezetőit az (A) rajz szerint helyezze el.

- Felhívjuk figyelmét, hogy a vezérlő egység először az M2 majd az M1 motort mozgatja a nyitás során (záráskor ellenkezőképpen), így hangolja össze a kapuszárnyak működését. Ellenőrizze, hogy az M1 (külső) sorkapocshoz legyen csatlakoztatva az a motor, mely a mechanikus ütközővel érintkezik, és az M2 sorkapocshoz pedig a másik kapuszárnyat mozgató motort csatlakoztassa.
- Abban az esetben, ha csak egy motort telepít (csak egy kapuszárny van) csatlakoztassa az M2 sorkapocshoz, az M1-est hagyja szabadon.

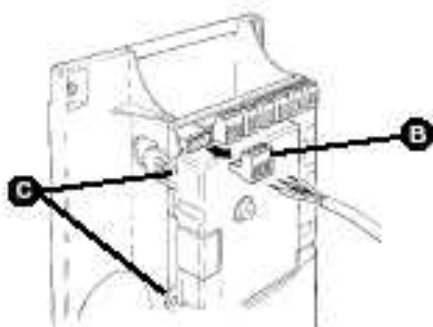


49. Ábra

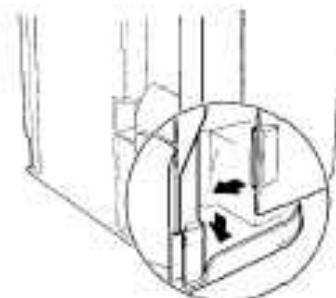
A bekötés megkönnyítése érdekében a sorkapcsokat kiveheti (ld. 50. ábra); majd ismét visszahelyezheti.

A bekötések elvégzése után kábalkötegelő segítségével szorítsa le a vezetőket az erre a célra kialakított (C) fülékhez.

9. A fedőlapot helyezze vissza, nyomja lefelé, amíg kattánó hangot nem ad.



50. Ábra

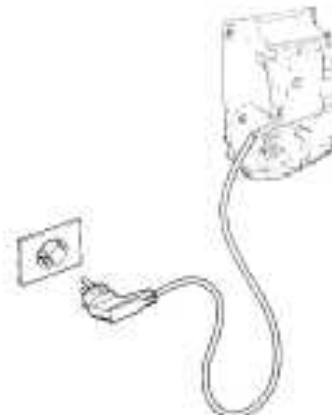


51. Ábra

3.4 Elektromos bekötés

Az WG2 kapuzogató automata elektromos bekötését minden esetben képzett szakember végezze!

Próbálja ki az egység működőképességét: a villásdugót helyezze be egy aljzatba, szükség esetén egy hosszabbító segítségével.

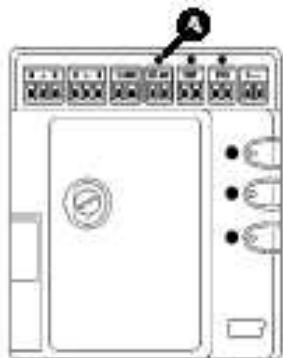


52. Ábra

3.5 Ellenőrzés

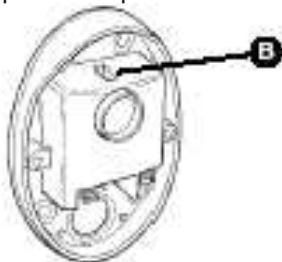
Az elektromos bekötés után mindenképpen végezze el az alábbi ellenőrzési folyamatokat:

Ellenőrizze, hogy az „ECSBus” (A) LED másodpercenként egyszer villogjon.



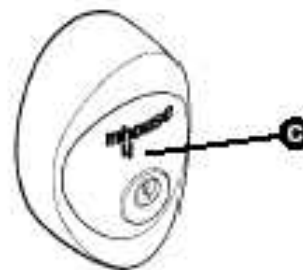
53. Ábra

Ellenőrizze, hogy a „SAFE” (B) fotocellákon lévő LED villogjon (mind a TX mind az RX esetében). Nem fontos a villogás üteme, az a lényeg, hogy ne világítson állandóan, vagy ne legyen kikapcsolt állapotban.



54. Ábra

3. Ellenőrizze, hogy az éjszakai biztonsági fény (C) a KS1 kulcsos kapcsolón világítson.



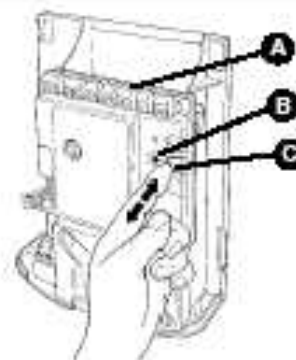
55. Ábra

4. Ha a fenti állapotok nem valósulnak meg, kösse le a berendezést a hálózatról és ellenőrizze az elektromos bekötéseket. Más probléma esetén lapozzon az 5.5 „Hibaelhárítás” fejezethez, vagy az 5.6 „Kijelzések értelmezése” fejezethez.

3.3.4 FL1 működésjelző lámpa

A kezdeti ellenőrzés elvégzése után fontos, hogy a vezérlő egység felismerhesse az „ECSBus” e „STOP” sorkapcsokhoz kötött perifériákat.

1. Nyomja meg a vezérlő egységen található P2 (C) gombot, és tartsa nyomva legalább 3 mp-ig, ezután engedje el.
2. Várjon néhány mp-et, amíg a vezérlő egység felismeri a hozzá csatlakoztatott egységeket.
3. A beüzemelés végén a „STOP” (A) LED folyamatosan világít, a P2 (B) LED pedig kikapcsol. Ha a P2 (B) LED továbbra is világít, hiba történt, ellenőrizze az 5.5 „Hibaelhárítás” fejezetet.



56. Ábra

Az aktiválási folyamat bármikor újratelezhető a telepítés után is, (pl. még egy fotocella csatlakoztatása után) ebben az esetben kezdje el a műveletet előlről az 1-es ponttól.

3.5.2 A kapu nyílásszögének programozása

A perifériák felismertetése után, szükséges, hogy a vezérlő egység a kapu nyílásszögével is tisztában legyen.

Ebben a fázisban a kezdőponti ütközőtől a végponti ütközőig terjedő mozgás kerül beprogramozásra. Minden esetben szükséges rögzített, robosztus mechanikus ütközők telepítése mind a max. nyitási, mind a max. zárási pontra.

1. Oldja fel a motor blokkolását az erre a célra kialakított kulccsal, állítsa a kapuszárnyakat félig nyitott helyzetbe, hogy szabadon mozoghassanak, majd blokkolja le ismét a motort.

2. Nyomja meg a vezérlő egységen található P3 (B) gombot, és tartsa nyomva legalább 3 mp-ig, ezután engedje el.

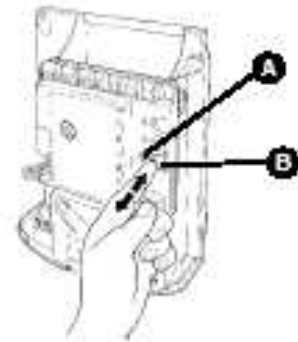
Várja meg, amíg a vezérlő egység elvégezi a zárás-nyitás-zárás folyamatok felismerését: M1 motor zárása ütközőig - M2 motor zárása ütközőig - M2 motor nyitása ütközőig - M1 motor nyitása ütközőig; M1 és M2 teljes zárása.

- Ha a beállítás során az első mozgási folyamat egy vagy mindkét kapuszárny esetében nem zárás, nyomja meg a P3 gombot, hogy a programozást megállíthassa, és változtassa meg a motor(ok) polaritását a barna és a kék vezetékek felcserélésével.

- Ha az első mozgást végző motor nem az M1, nyomja meg a P3 gombot, hogy a programozást megállíthassa, és cserélje fel a motorok és a sorkapcsok összekötéseit.

v Ha a programozási folyamat során bármely periféria (fotocellák, kulcsos kapcsoló) vezérlés alá kerül, vagy a P3 gombot megnyomja, a programozás megszakad, tehát teljes egészében meg kell ismételnie azt.

3. Ha folyamat végén a P3 (A) LED villog, hiba történt. Ld. 5.5 „Hibaelhárítás” fejezet.



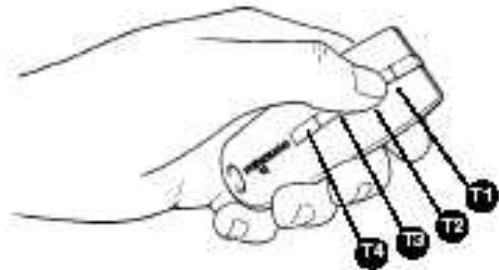
57. Ábra

A kapu nyílásszögének programozása bármikor, a telepítés után is újratekinthető (ha pl. az egyik nyitódási pont ütközőt át kell helyeznie); az egyes ponttól ismételje meg a folyamatot.

3.5.3 Távirányító ellenőrzése

A távirányító ellenőrzéséhez nyomja meg a 4 gomb egyikét, és győződjön meg arról, hogy a piros LED világítson, és a kapumozgató elvégezze a gombnak megfelelő parancsot. A gombok és az egyes funkciók társítása módosítható: 5.4 fejezet „Távirányító programozása”
Az egységcsomagban található távirányítók az alábbiak szerint kerültek beprogramozásra:

T1 gomb	Nyitás / zárás
T2 gomb	„Kiskapu” nyitás (félig nyitott)
T3 gomb	Csak nyitó funkció
T4 gomb	Csak záró funkció



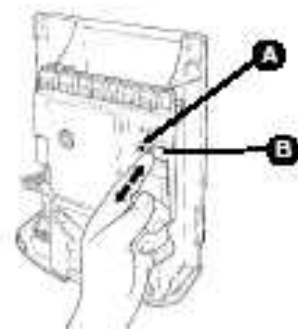
58. Ábra

3.6 Szabályzások

3.6.1 A kapumozgás sebességének meghatározása

A kapuszárnyak mozgása lehet lassú és gyors.

Ahhoz, hogy az egyik sebességről a másikra kapcsoljon át, nyomja meg a P2 (B) gombot; a megfelelő P2 (A) LED világítani fog, vagy kikapcsol. Világító LED esetén a kiválasztott sebesség gyors, kikapcsolt LED esetén lassú.



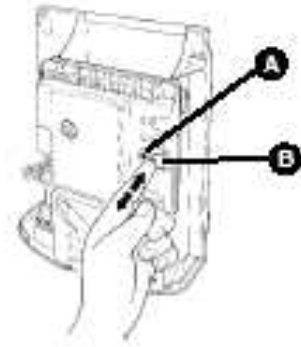
59. Ábra

3.6.2 Működési ciklus kiválasztása

A nyitási/zárási folyamat két módon mehet végbe:

- Félautomatikus ciklus: gombnyomásra a kapu kinyitódik és nyitva marad a következő gombnyomásig.
- Automatikus ciklus: egy gombnyomásra a kapu kinyitódik és rövid idő eltelte után visszacsukódik. (az intervallum szabályozásához lásd: 5.1.1 fejezet „Paraméterek szabályozása”)

Ahhoz, hogy az egyik ciklusról a másikra kapcsoljon át, nyomja meg a P3 (B) gombot; a megfelelő P2 (A) LED világítani fog, vagy kikapcsol. Világító LED esetén a kiválasztott ciklus automata, kikapcsolt LED esetén félautomata.



60. Ábra

3.7 Ellenőrzés és üzembe helyezés

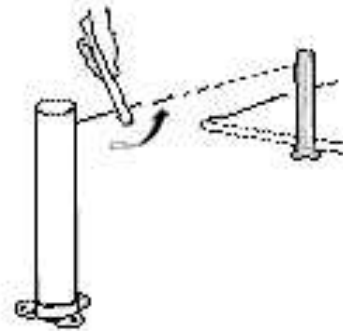
Ez a két fázis a legfontosabb a kapumozgató telepítése és a biztonságosság szempontjából.

Ha az ellenőrzést rendszeresen végzi, állandó képet kaphat a rendszer alkotóelemeinek állapotáról.

Az ellenőrzést és a beüzemelést minden esetben szakképzett személy végezze, aki a helyi adottságoknak megfelelően számba veszi a lehetséges veszélyforrásokat és meghatározza a szükséges ellenőrzési folyamatokat. Minden esetben arra kell törekednie, hogy az adott normatívákat betartsa.

3.7.1 Ellenőrzés

1. **Ellenőrizze, hogy szigorúan betartsák az 1. pontban "Biztonsági előírások"-ban leírtakat.**
2. A távirányító segítségével adjon parancsot többször nyitásra és zárásra, és győződjön meg arról, hogy a kapu az igényeknek megfelelően mozog. Ellenőrizze azt, hogy a kapu felszerelése helyes, nincs szükség állításokra, nincsenek erősen súrlódó pontok.
3. Ellenőrizze a perifériák helyes működését (fotocellák stb.) figyelje meg, hogy minden esetben, amikor egy periféria működésbe lép, az „ECSBus” LED egy hosszút villan, amivel azt juttatja tudomásunkra, hogy felismerte az adott elemet.
4. A fotocellák esetében ellenőrizni kell, hogy ne legyenek közöttük interferenciák. Egy kb. 30 cm hosszú és 5 cm átmérőjű tárgyat mozgasson meg először a TX majd az RX közelében, majd hatósugara közepén, és győződjön meg arról, hogy a kapumozgató reakciója megfelelő legyen: pl. záródáskor ellenkező irányba mozduljon.



61. Ábra

5. Ellenőrizze a helyi szabványoknak megfelelően, az ütközési erő megfelelősségét, állítsa be a motorerősséget a megfelelőre.

3.7.2 Beüzemelés

A beüzemelést csak azután végezze el, ha a minden ellenőrzés pozitív eredménnyel zajlott le. Tilos a beüzemelést „időszakos” működtetés céljából elvégezni.

Adja át a végfelhasználónak a használati utasítást, és informálja Őt a rendszer használata során előforduló veszélyekről.

4. Karbantartás

A karbantartást minden esetben az alapvető biztonsági előírásoknak és az érvényben lévő törvényeknek megfelelően kell elvégezni !

Az WG2 készülékek nem igényelnek különleges karbantartási munkálatokat; ennek ellenére tanácsos kb. félévente leellenőrizni a rendszerhez kapcsolt minden megfelelő működőképességét.

Végezze el a 3.7.1 és a 7.3.3 fejezetekben szereplő minden folyamatot.

Minden kapumozgató egységet ellenőrizzen le.

4.1 Leselejtezés és újrahasznosítás

Az WG2 kapumozgató automata többféle alapanyagból áll, ezek közül néhány újrahasznosítható (alumínium, PVC, elektromos kábelek), más részek (elektronikus lemezek) nem dolgozhatóak fel.

Figyelem: az elektronikus lemezek bizonyos részei környezetre káros anyagokat tartalmaznak, ne szennyezze velük a természetet.

Forduljon megfelelő szakképesítéssel rendelkező villanyszerelőhöz, ha le akarja kapcsolni a z automatát a hálózatról.

2. Szereljen le minden tartozékot és perifériát a 3. fejezetben olvashatókkal ellentétesen.

3. Vegye ki a távirányítóból az elemeket.

4. Vegye ki az elektronikus lemezeket.

5. Az elektromos alkatrészeket az erre szakosodott újrahasznosító cégeknek adja át.

6. A berendezés minden elemét juttassa el a megfelelő újrafelhasználóba.

5. Beállítások

5.1 Személyre szabott beállítások

5.1.1 Beállítások a távirányítóval

A távirányító segítségével lehetséges néhány beállítás elvégzése, 4 beállítási lehetőség van:

1./ Szünet beállítása: az idő, amíg automatikus ciklus esetén a kapu kinyitódás után nyitva marad mielőtt ismét bezáródna.

2./ „Kiskapu” funkció: a kapu félig nyitódik ki, gyalogos áthaladására.

3./ Motorerősség: maximális erő mely lehetővé teszi az akadály felismerését, és az ellentétes mozgási irány aktiválódását.

4./ „OPEN” funkció: Minden nyitási folyamathoz kapcsolódó folyamatok sorozata.

8. Táblázat

Beállítási lehetőség	Szám	Érték	3.pontban elvégzendő feladat a programozás során
Szünet	1	10 mp	Nyomja meg 1-szer a T1 gombot
	2	20 mp *	Nyomja meg 2-szer a T1 gombot
	3	40 mp	Nyomja meg 3-szor a T1 gombot
	4	80 mp	Nyomja meg 4-szer a T1 gombot
„Kiskapu” funkció	1	1 szárny nyitása félig	Nyomja meg 1-szer a T2 gombot
	2	1 szárny nyitása teljesen (*)	Nyomja meg 2-szer a T2 gombot
	3	2 szárny nyitása L' részig	Nyomja meg 3-szor a T2 gombot
	4	2 szárny nyitása félig	Nyomja meg 4-szer a T2 gombot
Motorerősség	1	Alacsony	Nyomja meg 1-szer a T3 gombot
	2	Közép-alacsony *	Nyomja meg 2-szer a T3 gombot
	3	Közép-erős	Nyomja meg 3-szor a T3 gombot
	4	Erős	Nyomja meg 4-szer a T3 gombot
„OPEN” funkció	1	Nyitás/stop/zárás/stop	Nyomja meg 1-szer a T4 gombot
	2	Nyitás/stop/zárás/nyitás *	Nyomja meg 2-szer a T4 gombot
	3	Nyitás/zárás/nyitás/zárás	Nyomja meg 3-szor a T4 gombot
	4	Csak nyitás	Nyomja meg 4-szer a T4 gombot

*Gyári alapbeállítás

A paraméterek beállítása bármely távirányítóval lehetséges, ha az 1-es mód szerint memorizált, mint az egységcsomagban található távirányító. (ld. 5.4.1 fejezet)

Abban az esetben, ha nem áll rendelkezésre ilyen távirányító, lehetséges annak erre a célra történő programozása, majd törlése. (ld. 5.4.4 fejezet)

Figyelem: ha távirányítóval végzi a beállításokat, fontos, hogy a vezérlő egységnek legyen ideje felismerni a parancsot; azaz a gombokat lassan kell megnyomni legalább 1 mp-ig, azután 1 mp szünetet tartani, stb.

1. Nyomja meg a távirányítón a T1 és T2 gombot egyszerre, legalább 5 mp-ig.

2. Engedje el azokat.



62. Ábra

3. 3-mp-en belül végezze el a fenti táblázatban leírt beállítást az Önnek megfelelő módon.

Példa: 40 mp-es szünet beállítása:

1. Nyomja meg és legalább 5 mp-ig tartsa megnyomva a T1 és a T2 gombokat.
2. Engedje el azokat.
3. Nyomja meg 3-szor a T1 gombot

Bármely paraméter szabályozható ellenjavallatok nélkül, kizárólag a motorerősség beállítása igényel nagy figyelmet:

- Ne használjon a szükségesnél nagyobb motorerősséget abból az okból, hogy ellenerőt fejthessen ki az erősen súrolódó pontokon.
- A túlzott motorerősség károsíthatja a kaput, vagy csökkentheti annak biztonságosságát.
- A hőmérsékleti viszonyok jelentősen befolyásolhatják a szükséges motorerősséget, időszakosan szükséges lehet egy beállítás-ellenőrzés.

5.1.2 Távírányító segítségével elvégzett beállítások ellenőrzése

Egy 1-es mód szerint beprogramozott távírányítóval bármikor ellenőrizhetőek a beállított értékek az alábbiak szerint:

1. Nyomja meg a távírányító T1 és T2 gombját egyszerre és tartsa nyomva legalább 5 mp-ig.
2. Engedje el azokat.
3. 3 mp-en belül végezze el a 9. táblázatban feltüntetett folyamatokat, igény szerint.
4. Engedje el a gombot, amikor a működéskijelző lámpa elkezd villogni.
5. Számolja meg, hogy hányszor villog, és ellenőrizze a 6. táblázatban, hogy az érték megfelelő-e.

9. Táblázat	
Beállítási lehetőség	Tennivaló
Szünet időtartama	Nyomja meg és tartsa nyomva a T1 gombot
„Kiskapu” funkció	Nyomja meg és tartsa nyomva a T2 gombot
Motorerősség	Nyomja meg és tartsa nyomva a T3 gombot
„OPEN” funkció	Nyomja meg és tartsa nyomva a T4 gombot

Példa: Miután megnyomta a T1 és T2 gombot 5 mp-ig, majd a T1 gombot, a működéskijelző lámpa 3-szor villogni fog, a beprogramozott szünet időtartama 40 mp.

5.2 Opciók

Az WG2 egységcsomagban található perifériákon kívül, más tartozékok is rendelkezésre állnak:
PR1 : 24 V-os akkumulátor, használandó elektromos áram kimaradása esetén. Legalább 10 nyitási / zárási folyamatot biztosít. Használata során a kapunyitás sebessége minden esetben lassú lesz.

PT50: 50 cm magas oszlop pár 1-1 fotocellával.

PT100: 100 cm magas oszlop pár 2-2 fotocellával.

5.3 További perifériák hozzáadása és eltávolítása

Az WG2 kapumozgató automatához bármikor csatlakoztathatók új perifériák, vagy eltávolíthatók róla.
Ne csatlakoztasson a berendezéshez semmilyen új tartozékot addig, amíg meg nem győződött annak teljes kompatibilitásáról.

5.3.1 „ECSBus”

Az „ECSBus” egy olyan rendszer, mely lehetővé teszi az elektromos kötések 2 vezeték csatlakoztatásával, melyek biztosítják az elektromos betápot és továbbítják a jeleket. Minden elem párhuzamosan kötődik az „ECSBus” 2 vezetékéhez; a rendszer egyenként felismeri azokat, mert a programozás során minden perifériának külön helyet jelöl ki.

Az „ECSBus” hoz csatlakoztathatók fotocellák, biztonsági berendezések, kapcsológombok, kijelzők stb.

A vezérlő egység a programozás során egyenként felismeri a csatlakoztatott perifériákat, és jelzi azok esetleges hibáit. Minden alkalommal, amikor csatlakoztat vagy eltávolít egy perifériát, a programozást meg kell ismételni. Ld. 5.3.3 fejezet.

5.3.2 „STOP” funkció

A „STOP” funkció azonnal leállítja az éppen folyamatban lévő mozgást (minimálisan ellentétes mozgást is végez). Ehhez a bemenethez az alábbi perifériák csatlakoztathatók:
- Általában nyitott „NA” érintkezőkkel rendelkező (pl. KS1 kulcsos kapcsoló)
- Általában zárt „NC” érintkezőkkel rendelkező
- Vagy 8,2 kOhm-os állandó ellenállású kimenettel rendelkező perifériák.
Megfelelő intézkedések betartása mellett, lehetséges több, különböző típusú periféria csatlakoztatása a „STOP” bemenethez.

Kövesse az alábbi táblázatot:

10. táblázat	1. periféria			
	NA	NC	8,2 kOhm	
2. periféria	NA	Párhuzamosan (2.pont)	1.pont	párhuzamosan
	NC	1.pont	Sorosan (3.pont)	sorosan
	8,2 kOhm	párhuzamosan	sorosan	Párhuzamosan (4.pont)

1.pont: Az NA + NC kombináció lehetséges az összekötések párhuzamos kialakításával, ha az NC összekötéshez sorosan kapcsol egy 8,2 kOhm-os ellenállást. (Tehát lehetséges 3 készülék kombinálása: NA, NC, 8,2 kOhm)

2.pont: Több NA kivezetésű készülék párhuzamosan köthető mennyiségi határok nélkül.

3.pont: Több NC kivezetésű készülék sorosan köthető mennyiségi határok nélkül.

4.pont: Csak két 8,2 kOhm-os kimenetű készülék csatlakoztatható párhuzamosan; esetlegesen több periféria csatlakoztatása lehetséges, egyetlen 8,2 kOhm-os kimeneti feszültség biztosításával.

Figyelem: Ha a „STOP” bemenethez biztonságvédelmi készüléket kíván csatlakoztatni, kizárólag a 8,2 kOhm-os állandó feszültséggel rendelkező berendezések garantálják a megfelelő biztonsági szint fenntartását.

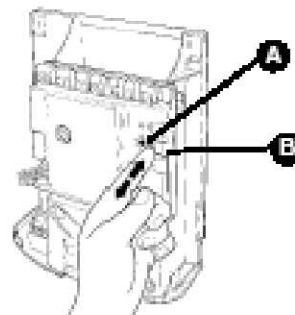
Mint az „ECSBus”, a vezérlő egység felismeri a csatlakoztatott periféria típusát a programozás során; a későbbiekben, bármely változás leállítja a működést.

5.3.3 Más perifériák programozása

Általában, az „ECSBus”-hoz és a „STOP” bemenethez csatlakoztatott perifériák felismertetése a telepítés során történik; ha készülékeket ad hozzá vagy vesz el, lehetséges a programozást újraindítani az alábbiak szerint:

1. Nyomja meg legalább 3 mp-ig és tartsa megnyomva a vezérlő egységen a P2 (B) gombot, majd engedje el.
2. Várjon néhány másodpercet, hogy a vezérlő egység felismerje a perifériákat.
3. A programozás befejeztével a P2 (A) LED minden esetben kialszik. Ha a P2 (A) LED villog, hiba történt, ellenőrizze az 5.5 fejezetet „Hibaelhárítás”

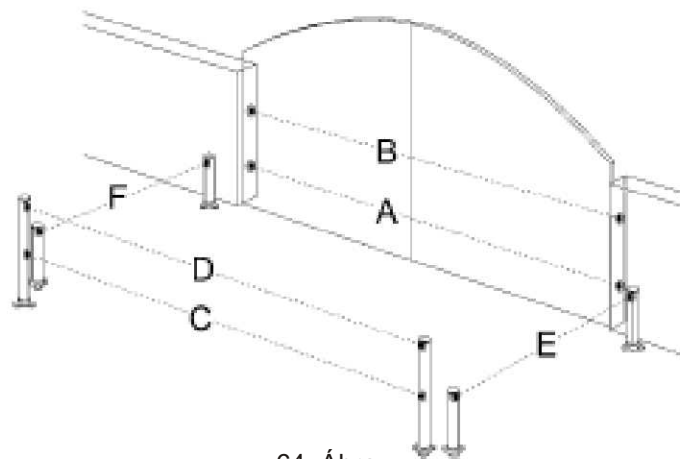
4. Miután új készüléket csatlakoztatott, vagy eltávolított egyet, ismételten ellenőrizze a berendezést a 3.7.1 fejezet szerint.



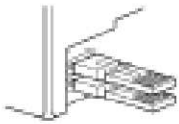
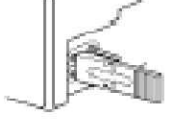
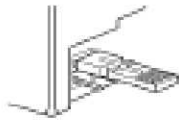

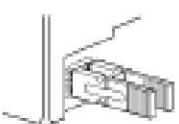
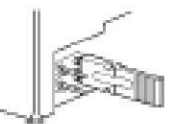
63. Ábra

5.3.4 Fotocellák hozzáadása

Bármikor lehetséges új fotocellákat csatlakoztatni a rendszerhez a már meglévőkhöz kívül. 2 szárnyas kapuk esetében az alábbi elhelyezések lehetségesek:



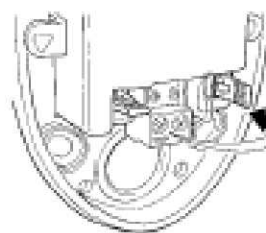
64. Ábra

<p>A külső fotocella, h= 50 cm Záródás esetén lép működésbe</p> 	<p>E külső fotocella Nyitás esetén lép működésbe</p> 
<p>B külső fotocella, h= 100 cm Záródás esetén lép működésbe</p> 	<p>F belső fotocella Nyitás esetén lép működésbe</p> 
<p>C belső fotocella, h= 50 cm Záródás esetén lép működésbe</p> 	<p>G egyetlen fotocella csatlakozik a kapuzáratához zárás és nyitás esetén lép működésbe</p> 

Ahhoz, hogy a vezérlő egység megfelelően fel tudja ismerni a fotocellákat, szükséges az egyes áthidalások megfelelő elhelyezése. Az áthidalások elhelyezése egy fotocella páron belül egyforma legyen a TX és az RX egység esetében is. Az áthidalások megfelelő elhelyezése fontos, hogy a vezérlő egység megfelelően felismerhesse azokat, és a megfelelő funkciót rendelje hozzá.

1. Vegye le a fotocella fedelét.
2. A 64. ábra alapján állapítsa meg pozíciójukat és a 11. táblázat segítségével helyezze el az áthidalásokat. A fel nem használt áthidalásokat helyezze vissza az erre a célra kialakított részbe, hogy a későbbiekben még felhasználhatóak legyenek. 65. Ábra

3. Végezze el a programozást az 5.3.3 fejezet alapján „Más készülékek programozása”



65. Ábra

5.4 Távirányítók programozása

A CL2 vezérlő egység tartalmaz egy a TX4 távirányítónak megfelelő jellevőt. Az egységcsomagban található távirányító már rendelkezik programozással és működőképes.

Ha új távirányítót kíván beprogramozni, az alábbi lehetőségek közül választhat:

1 mód: a távirányító teljes egészében használható, minden egyes gombja külön funkció végrehajtására ad parancsot.

1-es módban a távirányító egyetlen kapumozgató vezérlésére alkalmas.

T1 gomb	Nyitás / zárás
T2 gomb	„Kiskapu” funkció
T3 gomb	Csak nyitás
T4 gomb	Csak zárás

2 mód: Minden gombhoz társítható egy a 4 funkcióból. Használatával lehetővé válik 2 vagy több kapumozgató automata vezérlése.

T1 gomb	Csak nyitás / 1. kapumozgató
T2 gomb	Csak zárás / 1. kapumozgató
T3 gomb	Teljes nyitás / 2. kapumozgató
T4 gomb	Teljes nyitás / 3. kapumozgató

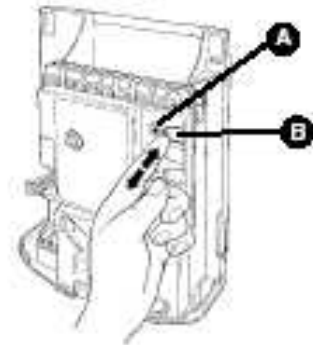
Természetesen minden távirányító egy önálló egység, ugyanahhoz a vezérlő egységhez programozható egy távirányító 1-es módban, egy másik 2-es módban.

A memóriahelyek száma 150 egység. Az 1-es mód egy egységnyi helyet foglal el, a 2-es mód esetében minden gomb egy egységnek felel meg.

Figyelem: a programozási folyamatra 10 mp ideje van, mielőtt elkezdené a műveletet, olvassa el figyelmesen az alábbi fejezeteket !

5.4.1 Távirányító programozása / 1-es mód

1. Nyomja meg a P1(B) gombot legalább 3 mp-ig. Amikor a P1 (A) LED világít, engedje el a gombot.
2. 10 mp-en belül nyomja meg a memorizálni kívánt távirányító bármely gombját. Ha a programozás sikerült, a P1 LED hármat villan.
3. Ha több távirányítót kíván memorizálni, ismétlje meg a 2. pontot szintén 10 mp-en belül, ellenkező esetben ez a lehetőség automatikusan megszűnik.



66. Ábra

5.4.2 Távirányító programozása / 2-es mód

A távirányító 2-es módban történő beállítása lehetővé teszi, hogy a négy funkció közül bármely gombhoz tetszőlegesen társítson egyet: Nyitás / zárás, „Kiskapu”, Csak nyitás, Csak zárás. A 2-es módban minden gomb programozását önállóan el kell végezni.

1. Törölje ki a távirányítót a memóriából az 5.4.4 es „Egy távirányító törlése” fejezet szerint.

1-szer	Nyitás / zárás funkció
2-szer	„Kiskapu” funkció
3-szor	Csak nyitás funkció
4-szer	Csak zárás funkció

2. Nyomja meg a vezérlő egységen a P1 gombot (70. ábra) annyiszor, ahányadik funkciót szeretné programozni az alábbiak szerint:
3. Ellenőrizze, hogy a P1 LED annyiszor gyorsan villanjon, ahányadik funkciót választotta.
4. 10 mp-en belül nyomja meg legalább 2 mp-ig a távirányítónak azt a gombját, ahová a programozást kívánja. Ha a folyamat sikeresen került végrehajtásra, a P1 LED 3-szor lassan felvillan.
5. Ha több távirányítót kíván programozni ugyanazzal a programmal, ismétlje meg a 3. pontot szintén 10 mp-en belül, ellenkező esetben ez a lehetőség automatikusan megszűnik.

5.4.3 Távprogramozás

Lehetőség van egy új távirányító programozására anélkül, hogy a vezérlő egység nyomógombjait használná. Szükséges egy működőképes, márt memorizált távirányító, és egy új, mely annak funkcióit „megtanulja”. Jellemzőik megegyezőek lesznek, tehát, ha a régi távirányító 1-es módban volt beprogramozva, az új is 1-es módban lesz. Ebben az esetben a 2 távirányító bármely gombját használhatja programozásra. Ha a régi egység 2-es módban volt beprogramozva, minden esetben azt a gombot kell megnyomni, melynek programját át kívánjuk vinni a 2. távirányító kiválasztott memóriahelyére.

Vegye kézbe a két távirányítót és helyezkedjen el a kapumozgató automata közelében, annak hatósugarában.

1. Nyomja meg legalább 5 mp-ig a gombot az új távirányítón, majd engedje el azt.
2. Nyomja meg lassan 3-szor a gombot a régi távirányítón.
3. Nyomja meg lassan 1-szer a gombot az új távirányítón.

Ettől kezdve a vezérlő egység felismeri az új távirányítót, mely „megtanulja” a régi egység programjait.

Ha több távirányítót kíván memorizálni, ismétlje meg a folyamatot.

5.4.4 A távirányító törlése

Ha a távirányító 1-es mód szerint volt beprogramozva, elegendő egy törlési folyamat, és a 3. pontban bármely gomb megnyomható. Ha 2-es módban volt beprogramozva, minden gomb törlését külön-külön szükséges elvégezni.

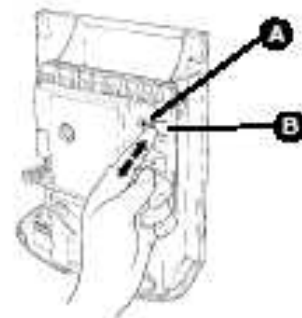
1. Nyomja meg és tartsa megnyomva a P1 (B) gombot a vezérlő egységen.
2. Várja meg, hogy a P1 (A) LED világitson, majd 3 mp-en belül végezze el az alábbi teendőket:

3. Nyomja meg legalább 3 mp-ig a törlendő gombot a távirányítón. Ha a törlés megtörtént, a P1 LED 5-ször gyorsan felvillog. Ha a LED egyszer lassan villog, a törlés nem történt meg, mert a távirányító nem volt beprogramozva.
4. Ha több távirányítót kíván törölni, ismételje meg a 3. pontot szintén 10 mp-en belül, ellenkező esetben ez a lehetőség automatikusan megszűnik.

5.4.5 Minden távirányító programozásának törlése

Ennek a funkciónak a segítségével minden távirányító programozása törölhető.

1. Nyomja meg és tartsa megnyomva a P1 (B) gombot a vezérlő egységen.
2. Várja meg, hogy a P1 (A) LED először világitson, majd kikapcsoljon, majd hármat villanjon.
3. Engedje el a P1 gombot pontosan akkor, amikor a 3. villanás megtörténik.
4. Várjon kb. 4 mp-ig, amíg a törlési folyamat befejeződik. Ezalatt a LED nagyon gyorsan villog.

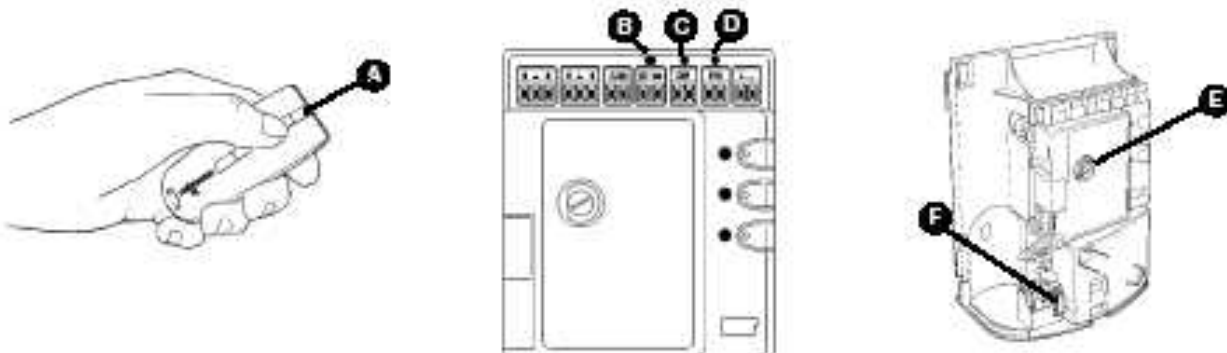


67. Ábra

5.5 Hibaelhárítás

Az alábbi táblázatban hasznos információkat talál a problémák megoldására:

12. táblázat	
Jelenség	Lehetséges okok és megoldások
A távirányító nem ad ki semmilyen jelet, az A LED nem világit	❖ Ellenőrizze, hogy a benne lévő elemek nincsenek-e lemerülve
A folyamat nem indul el, az „ECSBus” (B) LED nem villog	❖ Ellenőrizze, hogy a betáp kábel megfelelően került-e elhelyezésre ❖ Ellenőrizze, hogy a biztosítékok (E) és (F) állították-e le a folyamatot; ebben az esetben azonosítsa a hibát, és cserélje ki a biztosítékokat ugyanolyan értékűre
A folyamat nem indul el, az irányfény (G) nem világit	❖ Ellenőrizze, hogy a jelátvitel ténylegesen megtörténjen. Ha a jel beérkezik az „OPEN” bemenetre, az „OPEN” LED (D) világit. Ha a távirányítót használja, az „ECSBus” LED 2-szer hosszán felvillog.
A folyamat nem indul el, az irányfény néhányat villan	❖ Ellenőrizze, hogy a „STOP” bemenet aktív legyen, azaz a „STOP” (C) LED világitson. Ha ez nem történik meg, ellenőrizze a „STOP” bemenethez csatlakoztatott perifériát. ❖ A fotocella ellenőrző teszt, mely minden mozgás kezdetén megtörténik, nem pozitív; ellenőrizze a fotocellákat a 13. táblázat segítségével
A folyamat elindul, de azonnal ellenkezőjére vált	❖ A kiválasztott motorerősség túl alacsony a kapu tömegéhez képest. Ellenőrizze akadályok jelenlétét, és válassza ki a megfelelő motorerősséget
A folyamatot elvégzi az egység, de a működésjelző lámpa nem villog	❖ Ellenőrizze, hogy a manőver ideje alatt a működésjelző lámpa „FLASH” sorkapcsa feszültség alatt van-e, ha igen, a problémát a lámpa okozza, amit egy megegyező értékűvel ki kell cserélni. (mivel a lámpa szakaszosan villog, a feszültségérték nem jelentős: 10-30 V)
A folyamatot elvégzi az egység, de az irányfény nem világit	❖ Cserélje ki az izzót egy működőképessre



68. Ábra

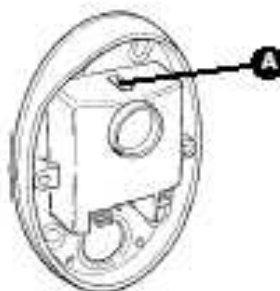
5.6 Jelek értelmezése

Egyes perifériák olyan jeleket adnak ki, melyekből megállapítható a berendezés pillanatnyi állapota.

5.6.1 Fotocellák

A fotocellák tartalmaznak egy „SAFE” biztonsági (A) LEDet, melynek segítségével megállapítható a berendezés pillanatnyi állapota.

LED „SAFE”	Állapot	Teendő
Kikapcsolt állapotban van	A fotocella nincs áram alatt, vagy meghibásodott	Ellenőrizze, hogy a sorkapcsokon van-e kb. 8-12 V feszültség, ha igen, akkor a fotocella valószínűleg meghibásodott
3 gyors villanás, 1 mp szünet	A vezérlő egység nem ismerte fel a perifériát	Ismételje meg a vezérlő egységen a programozást. Ellenőrizze, hogy minden fotocella pár áthidalásai megfelelően legyenek elhelyezve. 11. táblázat
Egy nagyon lassú villanás	Az RX tökéletesen érzékeli a jelet	Megfelelő működés
Egy lassú villanás	Az RX jól érzékeli a jelet	Megfelelő működés
Egy gyors villanás	Az RX nem jól érzékeli a jelet	Megfelelő működés, de szükséges ellenőrizni TX és RX elhelyezését, az üvegek tisztaságát
Egy nagyon gyors villanás	Az RX nagyon rosszul érzékeli a jelet	Normál működés határa, szükséges ellenőrizni TX és RX elhelyezését, az üvegek tisztaságát
Állandóan világít	Az RX semmilyen jelet nem érzékel	Ellenőrizze, hogy van-e valamilyen akadály TX és RX között, hogy a TX-en lévő LED lassan villanjon egyet, és hogy TX és RX elhelyezése megfelelő-e.



69. Ábra

5.6.2 Működéskijelző lámpa és irányfény

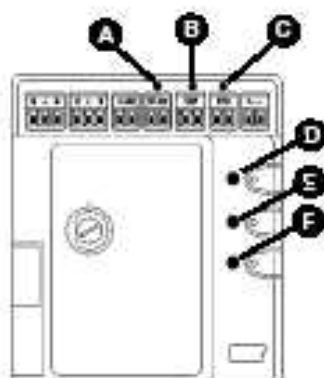
A működéskijelző lámpa a manőver során mp-enként 1-szer villan, az irányfény pedig állandóan világít; ha a működésben hiba lép fel, a villogások gyakorisága megváltozik (fél mp-enként); a villogás kétszer ismétlődik, 1 mp-es szünetekkel. Ugyanilyen jeleket ad le az irányfény is.

Villanások	Állapot	Teendő
1 villanás – 1 mp szünet – 1 villanás	Hiba az „ECSBus”-ban	A folyamat elején a perifériák érzékelése nem egyezik meg a beprogramozottakkal; ellenőrizze, esetleg, indítsa újra a programozást. 5.3.3 fejezet. Lehetséges, hogy egyes perifériák meghibásodtak, ellenőrizze, majd cserélje le azokat.
2 villanás – 1 mp szünet – 2 villanás	Fotocella közbelép	A folyamat elején egy v. több fotocella nem engedélyezi a mozgást, ellenőrizze az esetleges akadályok jelenlétét. Ha ténylegesen jelen van egy akadály, a manőver folyamán avatkozzon közbe.
3 villanás – 1 mp szünet – 3 villanás	Motorerősség szabályzó közbelép	A mozgás során a kapu erősen súrlódik. Ellenőrizze.
4 villanás – 1 mp szünet – 4 villanás	„STOP” bemenet közbelép	A folyamat elején, vagy aközben a „STOP” bemenet közbelépett. Ellenőrizze az okot.

5.6.3 A vezérlő egység

A vezérlő egységen több LED található, melyek hasznos információkat nyújtanak mind megfelelő, mind hibás működés esetén.

15. táblázat		
LED ECSBus (A)	Állapot	Teendő
Nem világít	Rendellenesség	Ellenőrizze, hogy a berendezés áram alatt van-e, a biztosítékok állították le a működést, vagy sem. Győződjön meg a hiba fennállításáról, és cserélje ki a biztosítékokat ugyanolyan típusúra.
Világít	Súlyos rendellenesség	Próbálja meg néhány mp-re lekapcsolni a vezérlő egységet. Ha a jelenség továbbra is fennáll, a rendellenesség súlyos, az elektronikus lemez cseréjére van szükség.
Másodpercenként egyet villan	Minden rendben	Normális működés
2 hosszú villanás	Változás történt a bemenetek állapotában	Normális állapot abban az esetben, ha az egyik bemenetnél változás lép fel: OPEN, STOP, fotocellák közbelépése, vagy távirányító éppen használatban van.
Több villanás egy-egy szünettel megszakítva	Ugyanaz a jelzés, mint a működéskijelző lámpán. Ld. 14. táblázat	
Gyors villogás	Zárlat keletkezett az „ECSBus”-on	A rendszer túlterhelés alá került, ezért az „ECSbus”-hoz nem jut el az elektromos áram. Ellenőrizze a perifériákat egyenként. Az „ECSBus” újraindításához elegendő egy, a távirányító által kiadott parancs.
LED „STOP” (B)	Állapot	Teendő
Nem világít	A „STOP” bemenet leállította a berendezést	Ellenőrizze a „STOP” bemenethez csatlakoztatott perifériákat.
Világít	Minden rendben	A „STOP” bemenet aktív
LED „OPEN” (C)	Állapot	Teendő
Nem világít	Minden rendben	Az „OPEN” bemenet nem aktív
Világít	Az „OPEN” bemenet leállította a berendezést	Csak abban az esetben normális, ha a bemenethez csatlakoztatott periféria ténylegesen aktív.
LED P1 (D)	Állapot	Teendő
Nem világít	Minden rendben	Nincs folyamatban programozás
Világít	1-es módú programozás	Normális állapot az 1-es módban történő programozási folyamat során, mely max. 10 mp-ig tart.
Több gyors villanás, 1-től 4-ig	2-es módú programozás	Normális állapot a 2-es módban történő programozási folyamat során, mely max. 10 mp-ig tart.
5 gyors villanás	Törlés rendben	Egy távirányító sikeresen törölve
1 lassú villanás	Téves parancs	Egy nem programozott távirányító parancsot adott ki.
3 lassú villanás	Programozás rendben	A programozás sikeres volt
5 lassú villanás	Törlés rendben	Minden távirányító sikeresen törölve
LED P2 (E)	Állapot	Teendő
Nem világít	Minden rendben	Lassú sebesség kiválasztva
Világít	Minden rendben	Gyors sebesség kiválasztva
Másodpercenként 1 villanás	A perifériák nem kerültek programozásra, vagy hiba van a programozásban	Lehetséges, hogy egyes perifériák meghibásodtak. Ellenőrizze, és végezze el újra a programozást. Ld. 3.5.1 fejezet
Másodpercenként 2 villanás	Perifériák programozása folyamatban	A perifériák programozása éppen folyamatban van (Max. néhány mp-ig tart)
LED P3 (F)	Állapot	Teendő
Nem világít	Minden rendben	Ciklusos működés
Világít	Minden rendben	Teljes ciklusos működés
Másodpercenként 1 villanás	A kapuszárny nyílásszöge nem került beprogramozásra	Ismételje meg a programozást. 3.5.2 fejezet
Másodpercenként 2 villanás	Nyílásszög programozása folyamatban	Jelzi, hogy a kapuszárnyak nyílásszögének programozása folyamatban van



70. Ábra

6. Műszaki adatok

A gyártó fenntartja a műszaki adatok megváltoztatásának jogát előzetes bejelentés nélkül.

Megjegyzés: a technikai adatok 20 °C-os környezeti hőmérsékletre vonatkoznak.

WG1 motor szárnyas kapuk mozgatásához	
Típus	Alacsony fordulatszámú elektromechanikus motor kapuk mozgatásához
Használt technológia	24 V-os motor, elicoidális fogazatú csapággal ellátott reduktor; mechanikus motorblokk.
Max. erő	1400 N
Nominális erő	800 N
Sebesség üres állapotban	16 mm/s lassú sebességnél, 22 mm/s gyors fokozaton
Sebesség nominális erő esetén	9 mm/s lassú sebességnél, 12 mm/s gyors fokozaton
Mozgáshatár	330 mm
Ciklusok max. gyakorisága	50 teljes ciklus naponta (a vezérlő egység max. 10 ciklust engedélyez óránként)
Teljes folyamat max. ideje	Kb.18 perc
Felhasználási határok	max. 250 kg tömegű kapuk - 2 m hosszú kapuszárny mozgatására alkalmas, 130 °-os nyílásszögig
Elektromos hálózat	24 V"lassú" mozgás esetén, 36 V „gyors” mozgás esetén
Felvett nominál teljesítmény	2 A; indításkor az áramerősség 3,6 A max. 3 mp -ig; 50W (*70W) és 90W (*130W) indítási értéknek felel meg. (* „gyors” sebesség esetén)
Működési hőmérséklet határok	-20 ÷ 50 °C (alacsony hőmérsékletnél a motor teljesítménye csökken)
Használat savas, sós, robbanásveszélyes környezetben	Nem alkalmas
Telepítés	Vízszintes helyzetben, az erre a célra kialakított rögzítővel
Védettség	IP54
Méretetek /súly	729 x 85 x h 100 mm / 6 kg

PH1 fotocellák	
Típus	Akadály / jelenlét érzékelő egység bejárati- és garázkapukhoz, mely egy jelátadó TX és egy jelfogó RX egységből áll
Használt technológia	Optikai technológia, közvetlen interpoláció infravörös sugarak segítségével
Érzékelési képesség	TX-RX hatósugarába kerülő, 50 mm-nél nagyobb, 1,6 m/s-nál alacsonyabb sebességgel közlekedő tárgyakat érzékel
Érzékelési szög TX	Kb. 20 °
Érzékelési szög RX	Kb. 20 °
Érzékelési távolság	10 m-ig, ± 5°-os max. hatósugár-eltérés TX-RX esetében (a legrosszabb időjárási viszonyok esetén is képes az akadályokat jelezni)
Áramellátás / kimenet	Kizárólag az „ECSBus” hálózathoz csatlakoztatható, melyből áramellátását biztosítja, és a kimenő jeleket leadja
Áramfelvétel	1 „ECSBus” egység
Max. kábelhosszúság	20 m-ig (tartsa be a javasolt kábeltípust)
Írányíthatóság	Max. 7 védelmi funkciós jelfogó, 2 nyitási parancs jelfogó. Az önszinkronizáló funkció elkerüli az egységek közötti interferenciákat.
Környezeti hőmérséklet	-20 ÷ 50°C
Használat savas, sós, robbanásveszélyes környezetben	Nem alkalmas
Telepítés	Függőlegesen a falra
Védettség	IP55
Méretetek /súly	95 x 65 h 25 mm / 65 gr

CL2 vezérlő egység	
Típus	Vezérlő egység 1 v. 2 alacsony feszültségű 24V -os kapuk mozgatására alkalmas, TX4 távirányítókkal ellátott motor vezérléséhez
Használt technológia	„Flash” technológiával ellátott, 8 Bit-es ellenőrző egység által vezérelt nyomtatott áramkör. Egy belső, a nyomtatott áramkörtől külön álló transzformátor a hálózati feszültséget 24V-os nominál feszültséggé alakítja át, mely a teljes kapumozgató rendszerben használatba kerül.
Ciklusok maximális frekvenciája	Naponta 50 teljes ciklus. A vezérlő egység óránként max. 10 ciklust engedélyez.
Áramellátás	230V (+10% - 150%) 50/60Hz
Felvett nominál teljesítmény	100VA; indításkor max. 3 mp-ig a teljesítmény 250VA
Áramellátás áramkimaradás esetén	Lehetőség van PR1 akkumulátor használatára
Motor kimenetek	2, 24V-os 2A nominál áramfelvételű motorok esetén, indításkor az áramfelvétel 3,6A max. 3m-ig („gyors” sebesség esetén a motor kimeneti feszültsége 36V)
Működésjelző lámpa kimenet	12V-os, max. 21W-os izzó
„ECSBus” kimenet	Egy kimenet max. 15 „ECSBus” egységgel
„OPEN” bemenet	Nyitott csatlakozások (a csatlakozás zárása „Nyitás” parancsot ad le)
„STOP” bemenet	Nyitott csatlakozások és / vagy 8,2 kOhm-os állandó feszültség, vagy zárt csatlakozások önprogramozással (bármely változás leállítja a működést)
Rádió antenna bemenet	52 Ohm RG58-as v. hasonló kábelhez
Vezetékek maximális hossza	Betáp: 30 m; motor kimenetek: 10m; egyéb be- és kimenetek: 20 m, antenna: 5 m alatt (tartsa be a javasolt kábeltípust)
Működési hőmérséklet	-20 ÷ 50 °C
Áramellátás különleges esetekben	Nem alkalmas
Felszerelés	Függőlegesen a falra
Védettség	IP55
Méret / tömeg	95 x 65 h 25 mm / 2,68 kg
Távvezérlési lehetőség	TX4 távirányító segítségével a központi egység az alábbi parancsokat képes fogadni: Teljes ciklus, „kiskapu” funkció, csak nyitás, csak zárás.
Programozható TX4-es távirányítók	Max. 150 db (ha 1-es mód szerint kódolt)
TX4 távirányítók maximális hatósugara	50-100 m között; ez a távolság akadályoktól, elektromágneses terek jelenlététől, az antenna pozíciójától függ
Beállítható funkciók	Nyitási / zárási ciklusok. Motorsebesség: lassú / gyors Nyitás és zárás közti szünetek hossza: 10, 20, 40, 80 ” Részleges nyitási mód - 4 féle lehetőség választható Akadályok érzékelésének beállítása 4 szint szerint „OPEN” parancs 4 féle beállítása
Gyárilag beállított funkciók	Az „ECSBus” kimenethez csatlakoztatott perifériák önálló felismerése. Az „STOP” kimenethez csatlakoztatott perifériák önálló felismerése (NA, NC csatlakozás v. 8,2 kOhm). Minden motor önállóan felismeri a mozgási folyamat hosszát. A kapumozgató automata felismeri 1 v. 2 motor jelenlétét

KS1 kulcsos kapcsoló	
Típus	Kulcsos működtetésű kapcsoló kapumozgató automatákhoz. Éjszakai használatra is alkalmas jelzőfényvel.
Használt technológia	A kulcs jobbra v. balra történő mozgatása egy-egy csatlakozás zárását eredményezi, minden esetben egy rugó visszaállítja a kulcsot a középső pozícióba.
Behatolás elleni védelem	A kapcsoló nyitása kizárólag a megfelelő kulccsal lehetséges.
Zár biztonságossága	A kulcs 450 különböző bordázattal rendelkezik.
Áramellátás	Kizárólag az „OPEN” és a „STOP” bemenethez csatlakoztatható, innen kapja a működéshez és a világításhoz szükséges áramellátását.
Környezeti hőmérséklet	-20 ÷ 50 °C
Használat savas, sós, robbanásveszélyes környezetben	Nem alkalmas
Telepítés	Függőlegesen a falra
Védettség	IP44
Méret / súly	95 x 65 h 36 mm / 135 gr

FL1 működésjelző lámpa	
Típus	A működést villogással jelző lámpa kapumozgató automatákhoz.
Használt technológia	12V-os 21W-os izzóval, vezérlő egység által vezérelve
Izzó	12V, 21W, BA15-ös csatlakozás (autóknál használt típus)
Áramellátás	Kizárólag a „FLASH” és az „ANTENNA” bemenethez csatlakoztatható
Környezeti hőmérséklet	-20 ÷ 50°C
Használat savas, sós, robbanásveszélyes környezetben	Nem alkalmas
Telepítés	Vízszintesen, vagy függőlegesen a falra
Védettség	IP55
Méret / súly	120 x 60 h 170 mm / 285 gr

TX távirányítók	
Típus	Távirányító egység kapumozgató automatákhoz
Használt technológia	AM OOK kódrendszer
Feszültség	433,92 MHz
Kódrendszer	64 Bites ugrókód rendszer (18 milliárd milliárd kombináció)
Nyomógombok	4, minden gombot külön funkcióra állíthat be, vagy más-más kaput mozgathat.
Lesugárzott teljesítmény	Kb. 0,0001 W
Áramellátás	6 V +20% -40% 2 db CR2016-os lítium ionos elemmel.
Akkumulátor időtartama	3 év, ha naponta 10-szer, 20 °-on 1 mp-ig használja (alacsony hőmérséklet esetén a hatékonyság csökken)
Környezeti hőmérséklet	-20 ÷ 50°C
Használat savas, sós, robbanásveszélyes környezetben	Nem alkalmas
Védettség	IP40
Méret / súly	72 x 31 h 11 mm / 18 gr

7. Melléklet

Őrizze meg jelen használati utasítást, és tegye elérhetővé bármely felhasználó számára.

7.1 1. melléklet: Használati utasítás

7.1 1. melléklet: Használati utasítás

Őrizze meg jelen használati utasítást, és tegye elérhetővé bármely felhasználó számára.

7.1.1 Biztonságvédelmi előírások

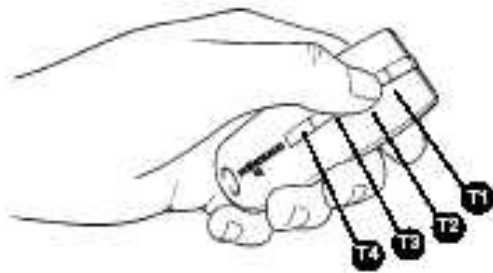
- v Mozgó kaputól megfelelő távolságban helyezkedjen el; ne járjon át a kapun, amíg az teljesen ki nem nyitódott és nem állt meg.
- v Tilos játszó gyermekeket a kapu környékére engedni, vagy hagyni, hogy a távirányítóval játsszanak.
- v Azonnal állítsa le a kapumozgató automatát, ha bármilyen rendellenességet tapasztal: zaj, meg-megszakított mozgás stb. Ellenkező esetben súlyos veszélynek teszi ki önmagát és társait.

- V Ne nyúljon a berendezéshez miközben az mozgásban van.
- v A karbantartási tervzetnek megfelelően időszakosan ellenőriztesse a berendezést.
- A karbantartást és az esetleges javításokat kizárólag szakképzett személy végezheti.

7.1.2 A kapu használata

Távirányítóval

Az egységcsomagban található távirányító használatra kész, és gombjai a következő funkcióknak felelnek meg.



71. Ábra

Irányítás a perifériák nem megfelelő működése esetén

Abban az esetben, ha a perifériák nem megfelelően működnek, vagy teljesen működésképtelenek, az alábbiak szerint lehet irányítani a kaput:

1. A távirányítóval vagy a kulcsos kapcsolóval adja le a kívánt parancsot. Ha biztonságvédelmi rendszer engedélyezi a mozgást, a kapu kinyílik, ellenkező esetben:
2. A működéskijelző néhányszor felvillan, de a manőver nem indul el (a villanások száma jelzi a hiba okát)
3. Ekkor 3 mp-en belül ismételtén adja le a parancsot, és tartsa megnyomva a távirányító gombját.
4. Kb. 2 mp múlva a kapu mozogni kezd és mozgásban marad, amíg a gombot nyomva tartja. Amikor elengedi, a kapu leáll.

A perifériák nem megfelelő működése esetén, minél előbb kérjen szakember által történő ellenőrzést és javítást !

Funkció *	
T1 gomb	
T2 gomb	
T3 gomb	
T4 gomb	

(*) Ezt a táblázatot a programozást végző személynek kell kitöltenie.

Távirányítóval

Az egységcsomagban található távirányító használatra kész, és gombjai a következő funkcióknak felelnek meg.



72. Ábra

Állás	Funkció
Jobbra fordítva: „OPEN”	(*)
Balra fordítva: „STOP”	Megállítja a kapu mozgását

(*) Ezt a táblázatot a programozást végző személynek kell kitöltenie.

A motorblokk feloldása

A motor rendelkezik egy olyan mechanikus rendszerrel, mely lehetővé teszi a kapu kézi nyitását és zárását (mintha az WG2 rendszer nem lenne jelen)

A kézi mozgatót abban az esetben kell végrehajtani, ha az elektromos áramszolgáltatás szünetel, vagy a rendszer meghibásodott. Áramkimaradás esetén használható a PR1 akkumulátor.

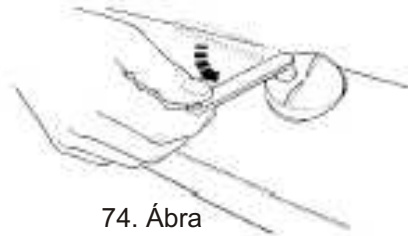
A motor meghibásodása esetén próbálja ki, hogy a motorblokkolás feloldása elvégezhető-e v. sem, lehetséges, hogy a problémát a hibás motorblokk okozza.

1. Fordítsa el az óramutató járásával megegyezően a motorblokk takarólapját, amíg a nyílás egybe nem esik a tűskével.



73. Ábra

2. Tegye a motorblokk oldó kulcsot a tűskére.



74. Ábra

3. Fordítsa el a kulcsot az óramutató járásával ellentétesen.



75. Ábra

4. Ekkor lehetséges a kaput kézzel mozgatni.

5. A kapu működőképességének visszaállításához fordítsa el a kart az óramutató járásával megegyezően, és ezzel egyidejűleg mozgassa a kapuszárnyat, amíg kattánót hangot nem hall.

Vegye le a kulcsot, és az óramutató járásával ellenkezőleg helyezze vissza a takarólapot.

7.1.3 Felhasználó által végezhető karbantartási folyamatok

A felhasználó által elvégezhető és periódikusan elvégzendő karbantartási folyamatok a következők: a fotocellák üvegének tisztítása, kövek, száraz levelek eltávolítása a kapu közeléből.

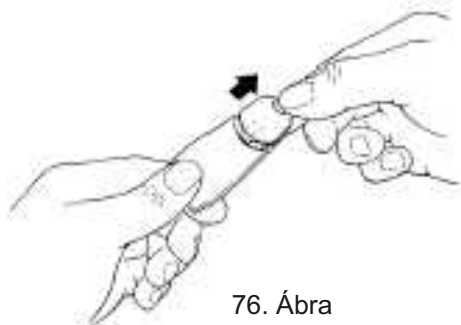
• **Használjon enyhén nedves, (nem nagyon vizes!) ruhadarabot a berendezések felületének tisztítására. Ne használjon alkoholt, benzint, vagy más oldószert tartalmazó gyúlékony vegyszert. Alkalmazásukkal tüzet okozhat, áramütést kaphat.**

• **Kövek, száraz levelek eltávolítása során kapcsolja le a hálózatról a berendezést, így elkerüli, hogy bárki is véletlenül beindíthassa annak mozgását.**

7.1.4 Elemcsere a távirányítóban

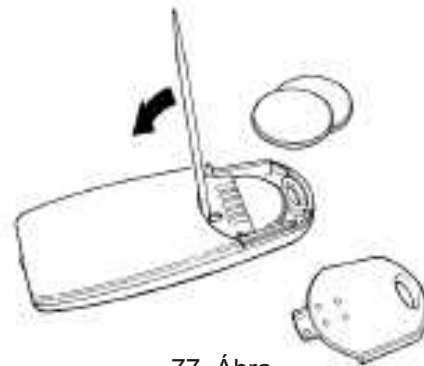
Amikor a távirányító parancsátadása nem megfelelő és a rajta lévő LED fénye gyenge, az elem lemerült. A távirányítóban található lítiumos elem típusa: CR2016. Az alábbiak szerint helyettesítse azokat:

1. Húzza le a hátsó fedelét a távirányítónak.



76. Ábra

2. Egy hegyes eszközt helyezzen be a képen látható apró lyukba, és tolja ki az elemeket.



77. Ábra

3. Helyezze be az új elemeket, ügyeljen a megfelelő polaritásra (a „+” rész lefelé álljon).

4. Helyezze vissza a fedelet, amíg kattánót hangot nem hall.

Az elemek környezetre káros anyagokat tartalmaznak, ne dobja azokat a szemétkosárba, hanem juttassa el a megfelelő gyűjtőhelyre.