

WIDE

WIDE S - WIDE SI
 WIDE M - WIDE MI
 WIDE L - WIDE LI
 WIDE S/V1 - WIDE SI/V1
 WIDE M/V1 - WIDE MI/V1
 WIDE L/V1 - WIDE LI/V1

IT - Dichiarazione CE di conformità e dichiarazione di "quasi macchina" EN - EC declaration of conformity and declaration of incorporation of "partly completed machinery"

Dichiarazione in accordo alle Direttive: 2004/108/CE (EMC); 2006/42/CE (MD) allegato II, parte B
 Declaration in accordance with the Directives: 2004/108/CE (EMC); 2006/42/CE (MD) appendix II, part B
 Nota: il contenuto di questa dichiarazione corrisponde a quanto dichiarato nel documento ufficiale depositato presso la sede di Nice S.p.A., e in particolare, alla sua ultima revisione disponibile prima della stampa di questo manuale. Il testo qui presente è stato redatto per motivi editoriali. Copia della dichiarazione originale può essere richiesta a Nice S.p.A. (TV) / Note: The contents of this declaration correspond to declarations in the official document filed in the offices of Nice S.p.A. and, in particular, the latest version thereof available prior to the printing of this manual. The text herein has been re-edited for editorial purposes. A copy of the original declaration can be requested from Nice S.p.A. (TV) /

Numero dichiarazione: 561/WIDE - Revisione: 0 - Lingua: IT - Nome produttore: NICE S.p.A. - Indirizzo: Via Pizzardi Alta N°13, 31049 Ruscignè di Oderzo (TV) Italy - Persona autorizzata a costituire la documentazione tecnica: NICE S.p.A. - Tipo di prodotto: Alzabarrera elettromeccanica - Modello/Tipo: WIDE S, WIDE SI, WIDE M, WIDE MI, WIDE L - Accessori: / Declaration number: 561/WIDE - Revision: 1 - Language: EN - Name of manufacturer: NICE S.p.A. - Address: Via Pizzardi Alta N°13, 31049 Ruscignè di Oderzo (TV) Italy - Person authorised to draw up the technical documentation: NICE S.p.A. - Type of product: Automatic barrier - Model/Type: WIDE S, WIDE SI, WIDE M, WIDE MI, WIDE L - Accessories: /

Il sottoscritto Mauro Sordini in qualità di Amministratore Delegato, dichiara sotto la propria responsabilità che il prodotto sopra indicato risulta conforme alle disposizioni imposte dalle seguenti direttive: / The undersigned, Mauro Sordini, in the role of Chief Executive Officer, declares under his sole responsibility, that the product specified above conforms to the provisions of the following directives: /

• DIRETTIVA 2004/108/CE DEL PARLAMENTO EUROPEO E DEL CONSIGLIO del 15 dicembre 2004 concernente il ravvicinamento delle legislazioni degli Stati membri relative alla compatibilità elettromagnetica e che abroga la direttiva 89/339/CEE, secondo le seguenti norme armonizzate: / DIRECTIVE 2004/108/EC OF THE EUROPEAN PARLIAMENT AND COUNCIL of 15 December 2004 regarding the approximation of member state legislation related to electromagnetic compatibility, repealing directive 89/339/EEC, according to the following standards: EN 61000-6-2:2005, EN 61000-6-3:2007+A1:2011
 Inoltre il prodotto risulta essere conforme alla seguente direttiva secondo i requisiti previsti per le "quasi macchine": / In addition, the product conforms to the following directive pursuant to the provisions applicable to "partly completed machinery": /

• Direttiva 2006/42/CE DEL PARLAMENTO EUROPEO E DEL CONSIGLIO del 17 maggio 2006 relativa alla macchina e che modifica la direttiva 95/16/CE (fusione) / Directive 2006/42/EC OF THE EUROPEAN PARLIAMENT AND COUNCIL of 17 May 2006 related to machinery, and which amends the directive 95/16/EC (recast)
 • Si dichiara che la documentazione tecnica pertinente è stata compilata in conformità all'allegato VII B della direttiva 2006/42/CE e che sono stati rispettati i seguenti requisiti essenziali: / It is hereby declared that the relevant technical documentation has been compiled in accordance with Annex VII Part B of Directive 2006/42/EC and that the following essential requirements have been applied and fulfilled: 1.1- 1.1.2- 1.1.3- 1.2.1- 1.2.6- 1.5.1- 1.5.2- 1.5.3- 1.5.4- 1.5.5- 1.5.6- 1.5.7- 1.5.8- 1.5.10- 1.5.11
 • Il produttore si impegna a trasmettere alle autorità nazionali, in risposta ad una motivata richiesta, le informazioni pertinenti sulla "quasi macchina", mantenendo impregiudicati i propri diritti di proprietà intellettuale. / The manufacturer undertakes to transmit, in response to a reasoned request by the national authorities, relevant information on the "partly completed machinery". This shall be without prejudice to the intellectual property rights of the manufacturer of the partly completed machinery.
 • Qualora la "quasi macchina" sia messa in servizio in un paese europeo con lingua ufficiale diversa da quella usata nella presente dichiarazione, l'importatore ha l'obbligo di associare alla presente dichiarazione la relativa traduzione. / Should the "partly completed machinery" be put into service in a European country with an official language different to the one used in this declaration, a translation into that language must be provided by the person bringing the machinery into the language area in question.
 • Si avverte che la "quasi macchina" non dovrà essere messa in servizio finché la macchina finale in cui sarà incorporata non sarà a sua volta dichiarata conforme, se del caso, alle disposizioni della direttiva 2006/42/CE. / The "partly completed machinery" may not be put into service until the final machinery into which it is to be incorporated has been declared in conformity with the provisions of Directive 2006/42/EC, where appropriate.
 Inoltre il prodotto risulta conforme alle seguenti norme: / The product also complies with the following standards: EN 60335-1:2002 + A1:2004 + A12:2006 + A2:2006 + A13:2008 + A14:2010 + A15:2011
 EN 60335-2-103:2003+A11:2009
 Il prodotto risulta conforme, limitatamente alle parti applicabili, alle seguenti norme: / All parts of the product subject to the following standards comply with them: EN 13241-1:2003+A1:2011, EN 12445:2002, EN 12453:2002, EN 12976:2003+A1:2003

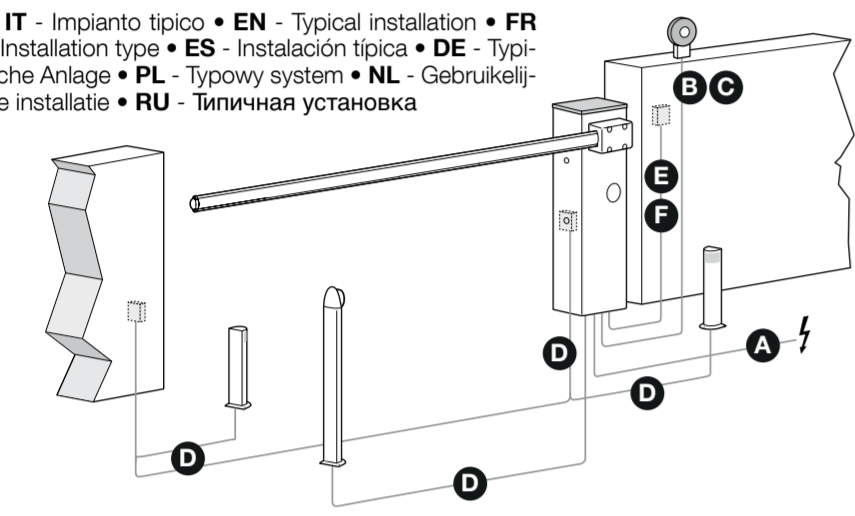
Oderzo, 18 novembre 2015 /
 Oderzo, 18 November 2015

Ing. Mauro Sordini (Amministratore Delegato)
 Ing. Mauro Sordini (Chief Executive Officer)

Automatic barrier

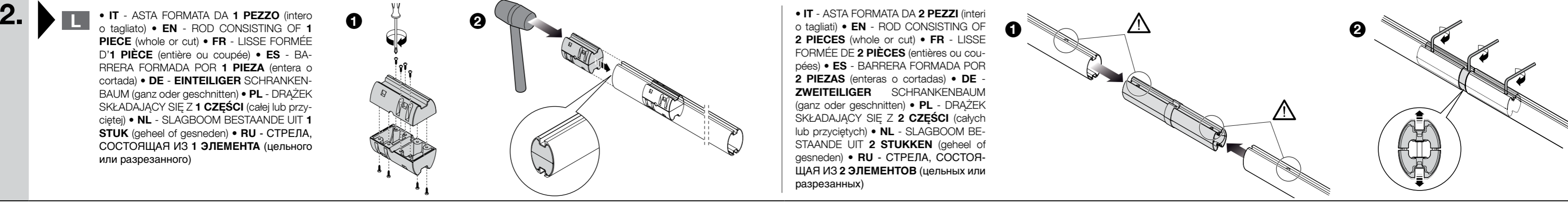
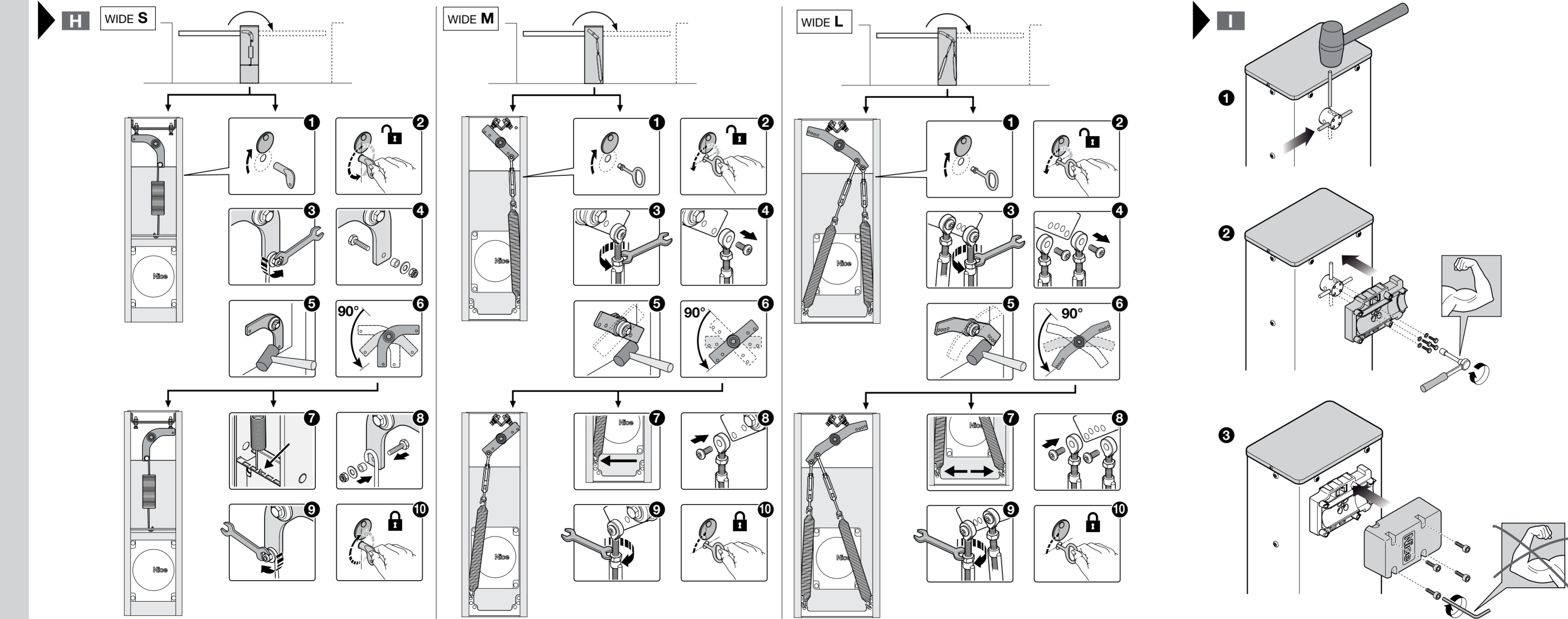
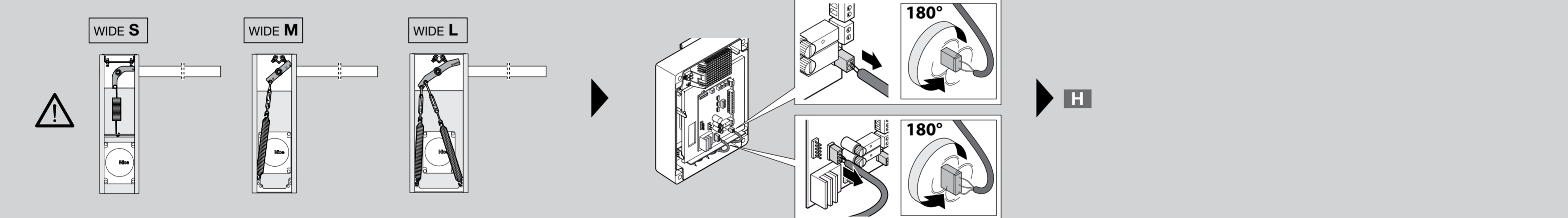
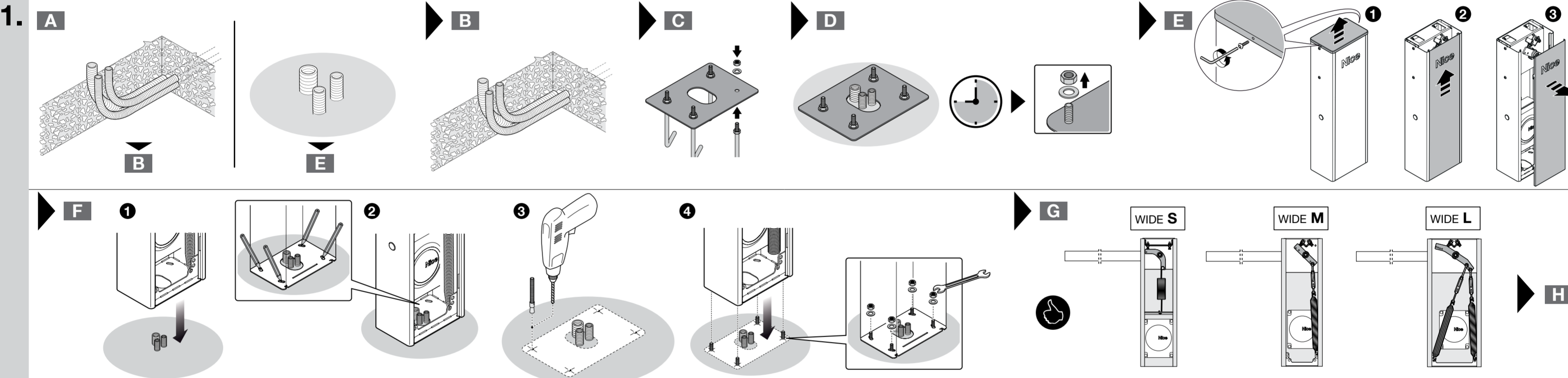
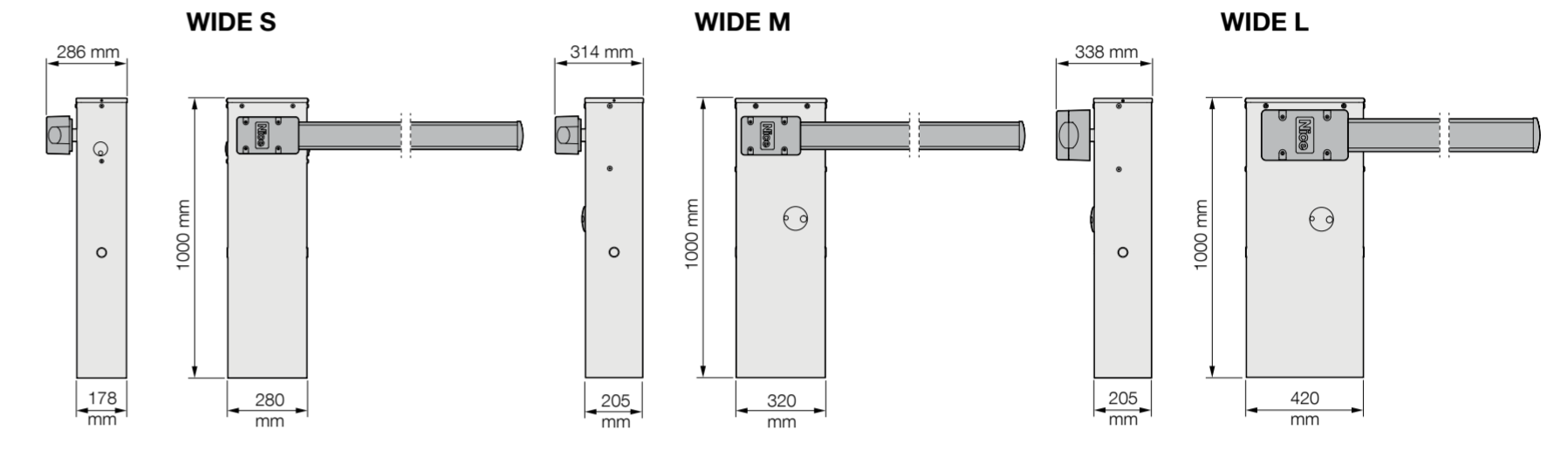
- IT - GUIDA RAPIDA
- EN - QUICK GUIDE
- FR - GUIDE RAPIDE
- ES - GUÍA RÁPIDA
- DE - KURZANLEITUNG
- PL - INSTRUKCJA SKRÓCONA
- NL - SNELSTARTGIDS
- RU - краткое руководство по установке

		PROGRAM SWITCH									
		IT	EN	FR	ES	DE	PL	NL	RU		
Switch 1-2	OFF-OFF	Manuale (a uomo presente)	Manual (hold-to-run)	Manuel (homme mort)	Manual (hombre presente)	Manuell (Totmann-Modus)	Reczyny (manualny)	Handmatig (persoon aanwezig)	Ручной (присутствие человека)		
	ON-OFF	Semiautomatico	Semiautomatic	Semi-automatique	Semiautomático	Halbautomatisch	Półautomatyczne	Semi-automatisch	Полуавтоматический		
Switch 3	OFF-ON	Automatico (chiusura automatica)	Automatic (automatic closing)	Automatique (fermeture automatique)	Automático (cierra automática)	Automatisch (automatische Schließung)	Automatyczny (zamknięcie automatyczne)	Automatisch (automatische sluiting)	Автоматический (автоматическое закрытие)		
	ON-ON	Automatico + Chiude Sempre	Automatic + Always Closes	Automatique + Ferme Toujours	Automático + Cierra siempre	Automatisch + Schließt immer	Automatyczne + Zawszcze zamyka	Automatisch + sluit altijd	Автоматический + Всегда закрыто		
Switch 4	ON	Condizionale (non disponibile in modo manuale)	Condominium (not available in manual mode)	Collectif (non disponible en mode manuel)	Condominio (no disponible en modo manual)	Wohnblockbetrieb (nicht im manuellen Modus verfügbar)	Zespół mieszkalny (nieodstępna w trybie ręcznym)	Appartementengebouwen (niet beschikbaar in de handmatige modus)	Кондоминиум (недоступен в ручном режиме)		
	OFF	Passo Passo (aprire-chiudere)	Step-by-step (close-open-close)	Pas-à-pas (ouverture-fermeture-ouverture)	Paso a Paso (abre-cierra-abre)	Schrittbetrieb (Öffnet-Schließt-Öffnet)	Krok po kroku (otwiera-zamyka-otwiera)	Stap-voor-stap (openen-sluiten-openen)	Пошаговый режим (открытие-закрывание-открытие)		
Switch 5	OFF	Passo Passo (aprire-chiudere)	Step-by-step (open-stop-close)	Pas-à-pas (ouverture-arrêt-fermeture)	Paso a paso (abre-stop-cierra)	Schrittbetrieb (Öffnet-Stop-Schließt)	Krok po kroku (otwiera-stop-zamyka)	Stap-voor-stap (openen-stoppen-sluiten)	Пошаговый режим (открытие-остановка-закрывание)		
	ON-OFF	Prelampeggio	Pre-flashing	Préclignotement	Parpadeo previo	Vorwarnen	Wstępne miganie	Voorwaarschuwing	Предварительная сигнализация		
Switch 6	ON-OFF	Lampeggiante anche in pausa	Flashing also in pause	Clignotement également en pause	Intermitente también en pausa	Blinklicht auch in der Pause	Miga również podczas pauzy	Knipperlicht eveneens in pauze	Мигающее устройство действует даже в время паузы		
	ON-OFF	Richiudi subito dopo "Foto" (se impostato in Automatico)	Close immediately after "Photo" (if set to Automatic)	Fermeture immédiate après « Photo » (s'il est programmé en mode Automatique)	Cerrar inmediatamente después de fotocélula (si está puesto en Automático)	Sofort nach Fotozellenschließen (bei der Einstellung Automatisch)	Zamkni natychmiast po "Foto" (jeśli ustawiony w trybie Automatycznym)	Ommedeljk herstellen na "Foto" (indien ingesteld op Automatisch)	Закрывание сразу же после срабатывания фотоэлемента безопасности (если задан автоматический режим)		
Switch 8	ON-OFF	"Foto" anche in apertura	"Photo" also in opening	« Photo », y compris en ouverture	Fotocélula también en apertura	Fotozelle auch bei Öffnung	"Foto" również podczas otwierania	"Foto" ook tijdens openen	Срабатывание фотоэлемента безопасности прерывает также открывание		
	ON	Semaforo a senso unico	One-way traffic light	Feu à sens unique	Semáforo sentido único	Einbahn-Ampel	Światło ruchu jednokierunkowego	Verkeerslicht één richting	Светофор одностороннего движения		
Switch 9	OFF	Spia cancello aperto (S.C.A.)	Gate open indicator (S.C.A.)	Témoins portail ouvert (T.P.O.)	Testigo cancela abierta (S.C.A.)	Kontrollleuchte Tor offen (S.C.A.)	Kontrolka otwartej bramy (S.C.A.)	Lampje hek open (S.C.A.)	Индикатор открытого проезда (S.C.A.)		
	ON	Semaforo nei due sensi	Traffic light in both directions	Feu dans les deux sens	Semáforo en ambas direcciones	Ampel in zwei Richtungen	Światło ruchu dwukierunkowego	Stoplicht in beide richtingen	Светофор двухстороннего движения		
Switch 10	ON	Spia cancello aperto e luce di cortesia	Gate open indicator and courtesy light	Témoins portail ouvert et lampe d'accueil	Testigo de cancela abierta y luz de cortesia	Kontrollleuchte Tor offen und Zusatzleuchte	Kontrolka otwartej bramy i światło pomocnicze	Lampje hek open en gebruikerslicht	Индикатор открытого проезда и подсветка		



IT	EN	FR	ES	DE	PL	NL	RU
A	3 x 1,5 mm ² (included)	30 m max *					
B	N°1 cable: 2 x 1,5 mm ²	10 m max					
C	N°1 cable RG58	10 m max (< 5 m)					
D	N°1 cable: 2 x 0,25 mm ² (TX)	30 m max					
E	N°1 cable: 4 x 0,25 mm ² (RX)	30 m max					
F	N°2 cables: 2 x 0,5 mm ² **	20 m max					

* Cable > 30 m = N°1 cable: 3 x 2,5 mm² + ⊕
 ** N°2 cables: 2 x 0,5 mm² = N°1 cable: 4 x 0,5 mm²



IT Questo manuale è una sintesi delle fasi d'installazione e della messa in funzione con i valori di default: il manuale istruzioni completo (installazione, collegamenti, programmazioni parametri, diagnostica, ecc.) è scaricabile dal sito www.niceforyou.com

EN This manual is a summary of the installation and commissioning instructions, using the default values: the complete user manual (installation, connections, programming parameters, diagnostics, etc.) is available for download from www.niceforyou.com

FR Ce manuel est un résumé des phases d'installation et de mise en service avec les valeurs par défaut: le mode d'emploi complet (installation, raccordements, programmation des paramètres, diagnostic, etc.) peut être téléchargé sur le site Internet www.niceforyou.com

ES Este manual es una síntesis de las fases de instalación y de la puesta en funcionamiento con los valores predeterminados: el manual de instrucciones completo (instalación, conexiones, programación de parámetros, diagnóstico, etc.) se puede descargar del sitio www.niceforyou.com

DE Diese Anleitung gibt einen Überblick über die Einrichtungs- und Inbetriebnahmephase mit den Standardeinstellungen: Die vollständige Anleitung (zu Einrichtung, Anschlüssen, Programmierung der Parameter, Diagnose, usw.) kann auf der Webseite www.niceforyou.com heruntergeladen werden

PL Niniejsza instrukcja jest streszczeniem etapów instalacji i uruchomienia z zastosowaniem wartości domyślnych: pełną instrukcję obsługi (instalacja, podłączenia, programowanie parametrów, diagnostyka, itd.) można pobrać ze strony internetowej www.niceforyou.com

NL Deze handleiding is een samenvatting van de stadia van installatie en inbedrijfstelling met de standaard waarden: de complete handleiding (installatie, bedrading, het programmeren van parameters, diagnostiek etc.) kan worden gedownload van de website www.niceforyou.com

RU Данное руководство являет собой синтез фаз монтажа и пуска в работу согласно стандартно заданным значениям: полное руководство с инструкциями (монтаж, подключения, программирование параметров, диагностика и пр.) может быть загружена с веб-сайта www.niceforyou.com
Импортер и официальный представитель: ЗАО «Найс Автоматика для Дома»
Российская Федерация, 143000, Московская Область, г. Одинцово, Улица Внуковская дом 9

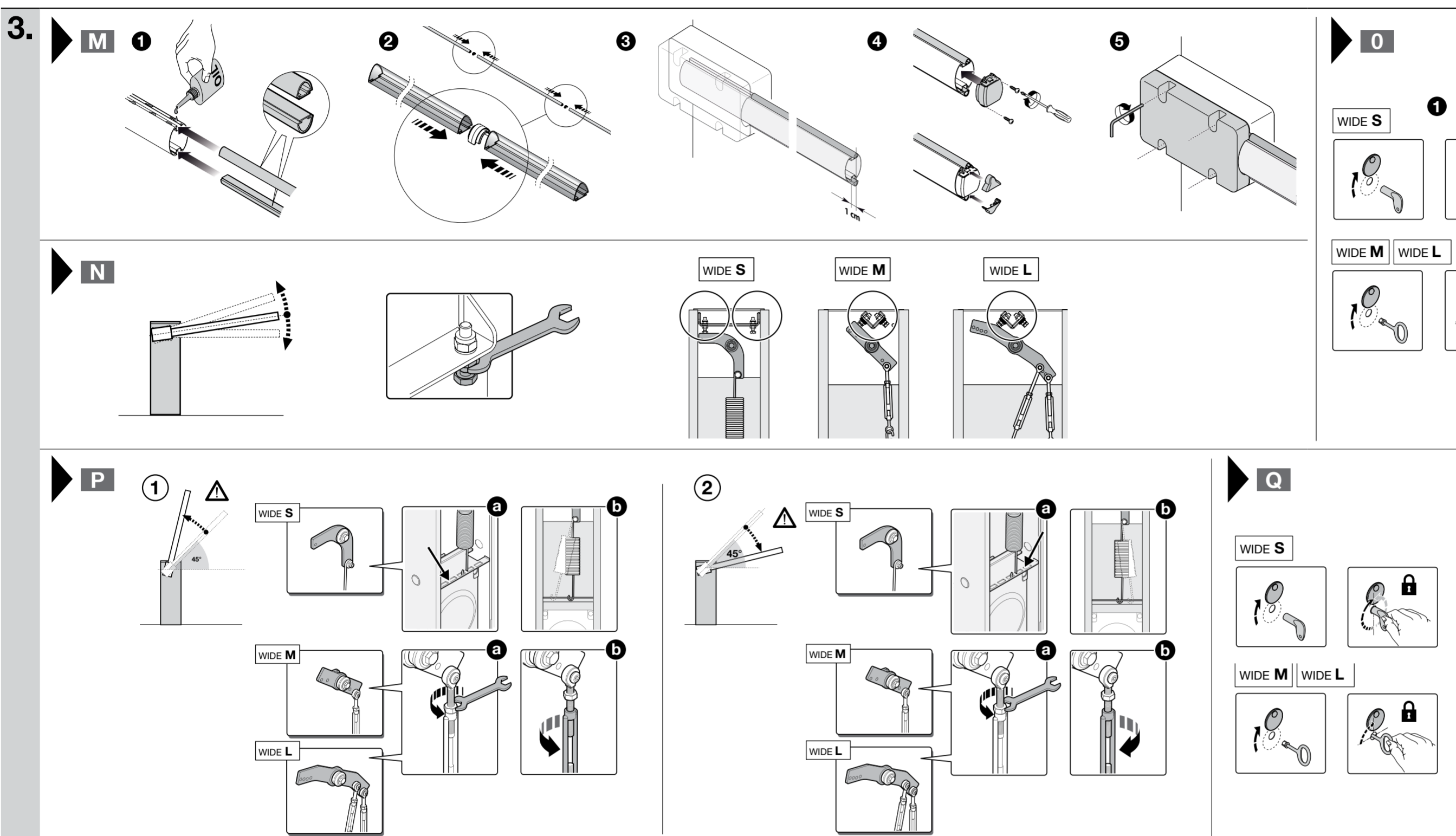
• **IT** - Sblocco dell'automazione • **EN** - Releasing the automation • **FR** - Déblocage de l'automatisme • **ES** - Desbloqueo de la automatización • **DE** - Automatikbetrieb entriegeln • **PL** - Odblokowanie automatu • **NL** - Deblokkering van de automatisering • **RU** - Разблокировка привода

• **IT** - Blocco dell'automazione • **EN** - Locking the automation • **FR** - Blocage de l'automatisme • **ES** - Bloqueo de la automatización • **DE** - Automatikbetrieb sperren • **PL** - Zablockowanie automatu • **NL** - Blokkering van de automatisering • **RU** - Блокировка привода

		DEFAULT															
PROGRAM SWITCH: OFF		ON	1	2	3	4	5	6	7	8	9	10					
		OFF	1	2	3	4	5	6	7	8	9	10					
TP	↑	• IT - Tempo Pausa	• EN - Pause Time	• FR - Temps de pause	• ES - Tiempo de pausa	• DE - Pausenzeit	• PL - Czas paazy	• NL - Pauzeduur	• RU - Пауза	• IT - Forza Lavoro	• EN - Working Force	• FR - Force Travail	• ES - Fuerza Trabajo	• DE - Kraft bei Betrieb	• PL - Siła robocza	• NL - Werkkracht	• RU - Рабочее усилие
		• IT - Forza Rallentamento	• EN - Deceleration Force	• FR - Force Ralentssement	• ES - Fuerza Ralentización	• DE - Kraft bei Verlangsamung	• PL - Siła zwalniania	• NL - Vertragskracht	• RU - Усилие замедления	• IT - Stop Ampere	• EN - Stop Ampere	• FR - Arrêt Ampères	• ES - Stop Amperios	• DE - Stopp Ampere	• PL - Stop Amper	• NL - Stop Ampère	• RU - Ток остановки
FR	↑	• IT - Forza Rallentamento	• EN - Deceleration Force	• FR - Force Ralentssement	• ES - Fuerza Ralentización	• DE - Kraft bei Verlangsamung	• PL - Siła zwalniania	• NL - Vertragskracht	• RU - Усилие замедления	• IT - Stop Ampere	• EN - Stop Ampere	• FR - Arrêt Ampères	• ES - Stop Amperios	• DE - Stopp Ampere	• PL - Stop Amper	• NL - Stop Ampère	• RU - Ток остановки

Complete manual: www.niceforyou.com SERIAL NUMBER: DATE:

• **IT** - Da consegnare all'utilizzatore • **EN** - To be given to the user • **FR** - À remettre à l'utilisateur • **ES** - Para entregar al usuario • **DE** - Dem Endnutzer zu übergeben • **PL** - Do przekazania użytkownikowi • **NL** - Te overhandigen aan de gebruiker • **RU** - Передается конечному пользователю



WIDE L

IT con asta da 5 m = necessita di n°1 molla di bilanciamento posizionata/ancorata in modo da garantire il bilanciamento a 45° • con asta da 6/7 m = necessita di n°2 molle di bilanciamento

EN with 5 m rod = requires 1 balancing spring positioned/anchored so as to guarantee the balancing at 45° • with 6/7 m rod = requires 2 balancing springs

FR avec lisse de 5 m = requiert 1 ressort d'équilibrage positionné/fixé de manière à garantir l'équilibrage à 45° • avec lisse de 6/7 m = requiert 2 ressorts d'équilibrage

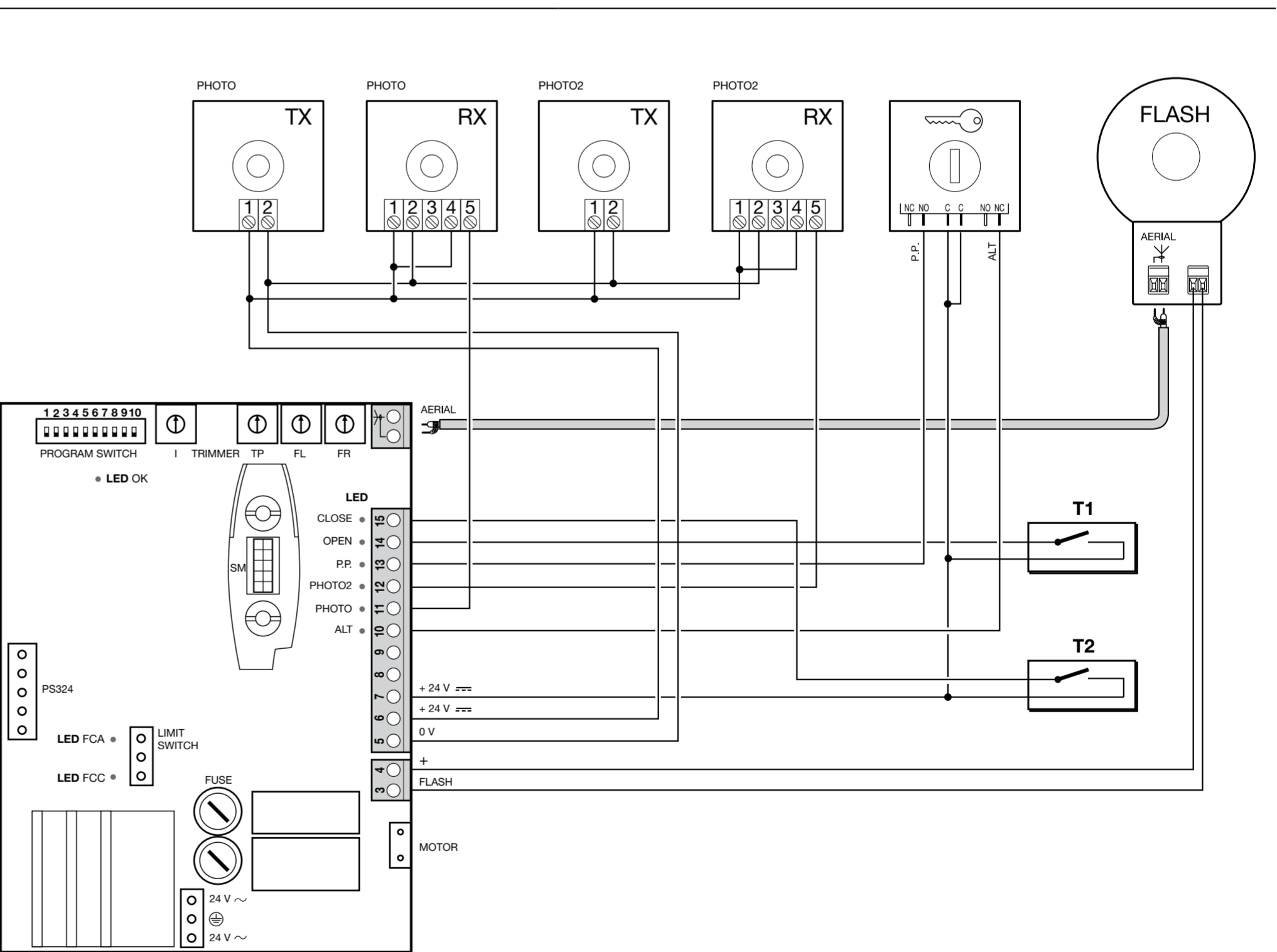
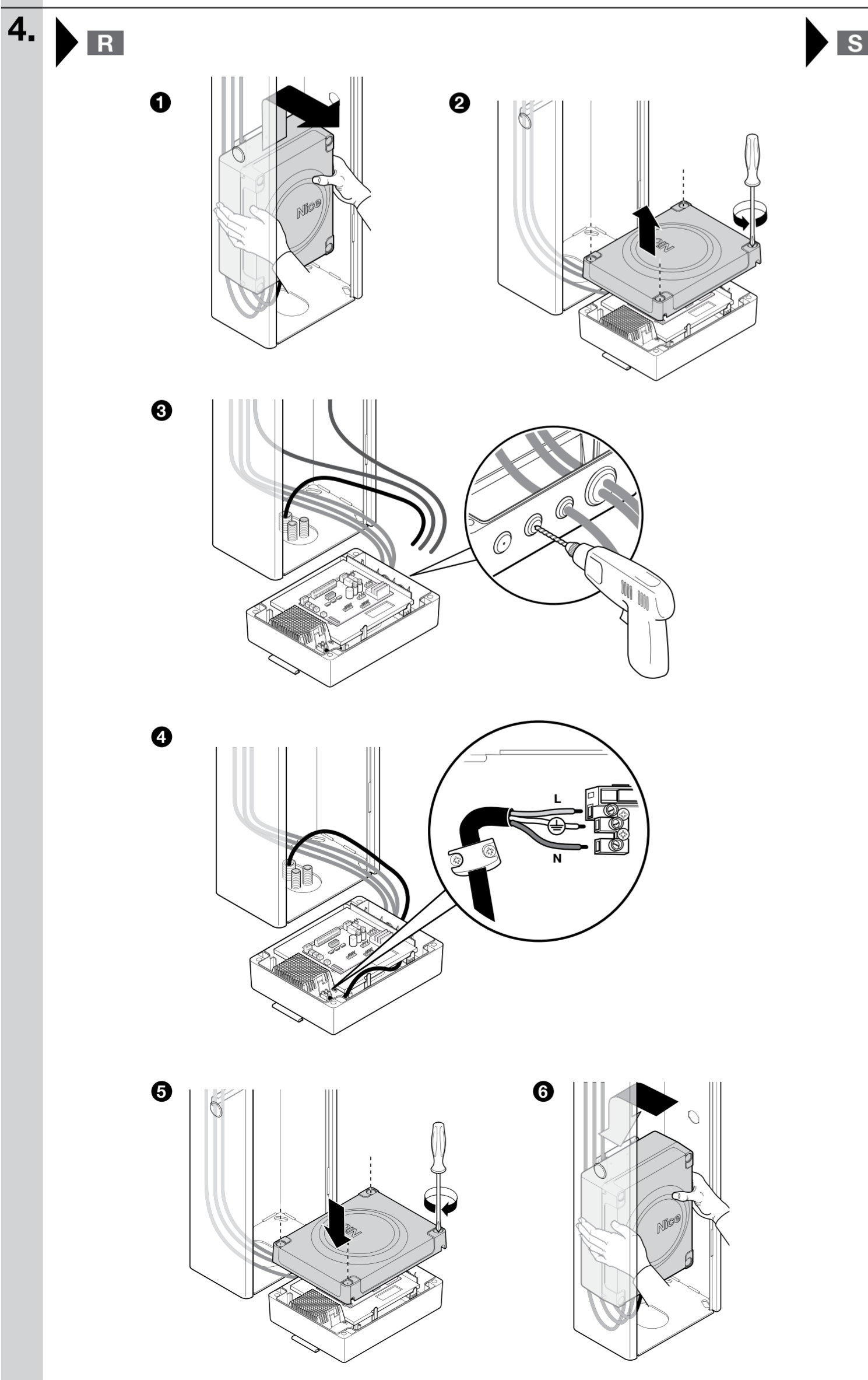
ES con varilla de 5 m = necesita 1 muelle de equilibrio emplazado / anclado para garantizar el equilibrio a 45° • con varilla de 6/7 m = necesita 2 muelles de equilibrio

DE mit Schrankenbaum von 5 m = erfordert 1 Ausgleichsfeder, die so positioniert/verankert ist, dass ein Ausgleich von 45° gewährleistet wird • mit Schrankenbaum von 6-7 m = benötigt 2 Ausgleichsfedern

PL z ramieniem o długości 5 m = wymaga 1 sprężyny kompensacyjnej ustawionej/przymocowanej w sposób zapewniający kompensację do 45° • z ramieniem o długości 6/7 m = wymaga 2 sprężyn kompensacyjnych

NL met slagboom van 5 m = 1 balansveer nodig die zodanig gepositioneerd/verankerd is dat balancerend wordt gewaarborgd op 45° • met slagboom van 6/7 m = 2 balansveren nodig

RU со стрелой длиной 5 м = требует 1 балансировочную пружину, установленную/закрепленную в таком положении, при котором обеспечивалась бы балансировка под углом 45° • со стрелой длиной 6-7 м = требует 2 балансировочные пружины



	IT	EN	FR	ES	DE	PL	NL	RU
AERIAL	ANTENNA	AERIAL	ANTENNE	ANTENA	ANTENNE	ANTENA	ANTENNE	АНТЕННА
PROGRAM SWITCH	MICRO INTERRUPTORI	MICRO SWITCHES	MICRO-INTERRUPTEURS	MICRO INTERRUPTORES	MICRO-SCHALTER	MIKRO WYŁĄCZNIKI	MICRO-SCHAKELAARS	МИКРО ВЫКЛЮЧАТЕЛИ
TRIMMER	TRIMMER DI REGOLAZIONE	ADJUSTMENT TRIMMER	POTENTIOMÈTRE DE RÉGLAGE	TRIMMER DE REGULACION	TRIMMER ZUR EINSTELLUNG	POKRETELLO REGULACYJNE	TRIMMER VOOR REGELING	РЕГУЛИРОВОЧНЫЕ ПОТЕНЦИОМЕТРЫ
LED OK	LED OK	OK LED	LED OK	LED OK	LED OK	DIODA LED OK	LED OK	СИД ОК
LED OPEN	LED APRE	LED OPEN	LED OUVERTURE	LED ABRE	LED ÖFFNET	Dioda OTWIERA	LED OPENEN	СВЕТОДИОД "ОТКРЫТО"
LED CLOSE	LED CHIUDE	LED CLOSE	LED FERMETURE	LED CIERRA	LED SCHLIESST	Dioda ZAMYKA	LED SLUITEN	СВЕТОДИОД "ЗАКРЫТО"
LED P.P.	LED PASSO PASSO	STEP-BY-STEP LED	LED PAS-À-PAS	LED PASO PASO	LED SCHRITTMOTOR	Dioda LED KROK PO KROKU	LED STAP-VOOR-STAP	ИНДИКАТОР ПОШАГОВО
LED PHOTO2	LED FOTOCELLULE	PHOTOCCELL LEADS	LED PHOTOCELLULES	LED FOTOCÉLULAS	LED FOTOZELLEN	DIODA LED FOTOKOMÓREK	LED FOTOCELLEN	СВЕТОДИОД ФОТОЭЛЕМЕНТОВ
LED PHOTO	LED FOTOCELLULE	PHOTOCCELL LEADS	LED PHOTOCELLULES	LED FOTOCÉLULAS	LED FOTOZELLEN	DIODA LED FOTOKOMÓREK	LED FOTOCELLEN	СВЕТОДИОД ФОТОЭЛЕМЕНТОВ
LED FCC	LED FINECORSIA CHIUSURA	LED LIMIT SWITCH CLOSE	LED FIN DE COURSE FERMETURE	LED TOPE CIERRE	LED ENDSCHALTER SCHLIESSUNG	DIODA WYŁĄCZNIKA KRANOWEGO ZAMYKANIA	LED EINDAANSLAG SLUITEN	СВЕТОДИОД КОНЦЕВОГО ВЫКЛЮЧАТЕЛЯ ЗАКРЫВАНИЯ
LED FCA	LED FINECORSIA APERTURA	LED LIMIT SWITCH OPEN	LED FIN DE COURSE OUVERTURE	LED TOPE APERTURA	LED ENDSCHALTER OFFNUNG	DIODA WYŁĄCZNIKA KRANOWEGO OTWIERANIA	LED EINDAANSLAG OPENEN	СВЕТОДИОД КОНЦЕВОГО ВЫКЛЮЧАТЕЛЯ ОТКРЫВАНИЯ
LIMIT SWITCH	FINE CORSA	LIMIT SWITCH	FIN DE COURSE	TOPE	ENDSCHALTER	WYŁĄCZNIK KRANOWY	EINDAANSLAG	КОНЦЕВОЙ ВЫКЛЮЧАТЕЛЬ
FLASH	LAMPEGGIANTE	FLASHER	CUIGNOTANT	INTERMITENTE	BLINKLEUCHE	LAMPKA OSTRZEGAWCZA	KNIPPERLICHT	ПРОБЛЕСКОВАЯ ЛАМПА
MOTOR	MOTORE	MOTOR	MOTEUR	MOTOR	MOTOR	SILNIK	MOTOR	ДИВИТЕЛЬ
FUSE	FUSIBILE	FUSE	FUSIBLE	FUSIBLE	SICHERUNG	BEZPIECZNIK	ZEKERING	ПРЕДОХРАНИТЕЛЬ