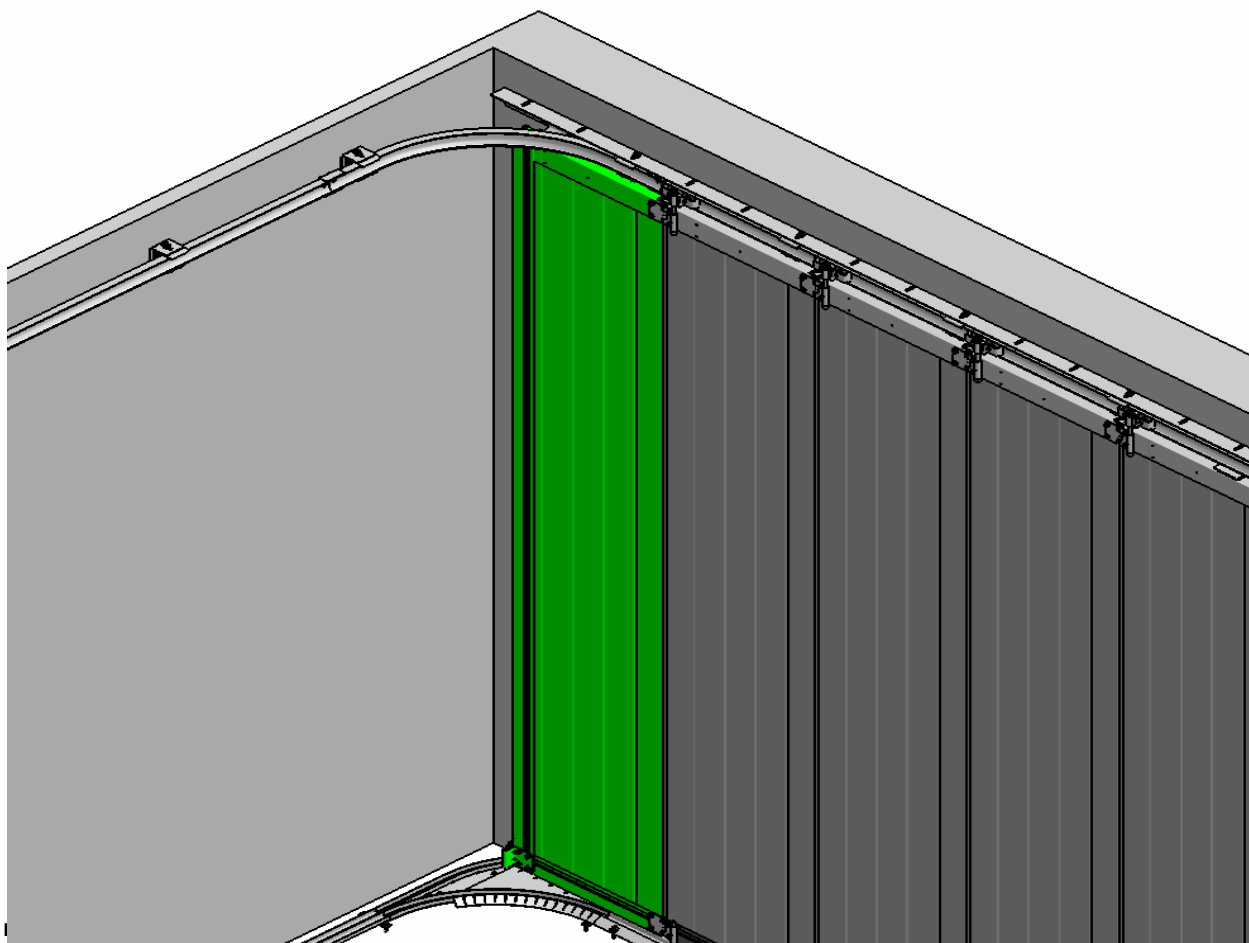


# RESL

# CE

## Rendszer az oldalra nyíló garázskapukhoz SZERELÉSI ÚTMUTATÓ


© Minden jog fenntartva. FlexiForce® 2007





## A FIGYELEM! ÁLTALÁNOS TUDNIVALÓK!

A garázkapuk biztonságos beszerelése, használata és karbantartása érdekében néhány elővigyázatossági intézkedést kell megtenni. Minden érintett személy biztonsága érdekében szenteljen kiemelt figyelmet az alábbi utasításoknak!

- ✓ Ezen útmutató gyakorlattal rendelkező, szakképzett szerelők számára készült.
- ✓ Jelen kézikönyv a hardware készlet és annak tartozékainak összeszerelésére korlátozódott. Amennyiben kiegészítő alkatrészeket rendelt, kérje azok szerelési útmutatóját a forgalmazótól.
- ✓ **Mielőtt nekilátna a szerelésnek, kérjük, olvassa el figyelmesen ezt a szerelési útmutatót!**
- ✓ Egyes alkatrészek szélei élesek, hegyesek lehetnek. Kérjük, használjon védőkesztyűt!
- ✓ A készletben található alkatrészek az adott kaputípushoz használhatók fel. Az eredeti alkatrészek cseréje és másfajta pótalkatrészek felhasználása ronthatja a garázkapu biztonságosságát és szavatossági feltételeit. Ilyen esetben, vagy ha a kapu nem az útmutató szerint kerül beszerelésre, a garázkapura vonatkozó CE Minőségi Tanúsítvány érvényét veszti! Ezért a beszerelő tartozik felelősséggel!
- ✓ Bizonyosodjon meg arról, hogy a szereléshez elegendő fény áll rendelkezésre. Távolítsa el az esetleges akadályokat, piszkot. Gondoskodjon arról, hogy a szerelőkn kívül más veszélyeztetett személyek (gyerekek!) ne tartózkodjanak a szerelés helyszínén!
- ✓ **AZ ÚTMUTATÓBAN A KÜLÖNLEGES BIZTONSÁGI FIGYELMEZTETÉSEKET ÉS MEGJEGYZÉSEKET A KÖVETEKZŐ SZIMBÓLUM JELÖLI:  GONDOSAN OLVASSA EL EZEKET A FIGYELMEZTETÉSEKET!**

## GARANCIA, SZERZŐDÉSES FELTÉTELEK

Az általános szállítási és fizetési feltételek, melyet a Metaalunie elnevezésű, Fémipari Szövetség által kibocsátott METAALUNIE CONDITIONS, más néven a "Fémipari Szerződéses Feltételek" című kiadvány tartalmaz, minden árajánlatunkra, szerződésünkre és azok teljesítésére érvényes. Határozottan elutasítunk minden más típusú szerződéses feltételt. Kérésre térítésmentesen tudunk Önnek küldeni a fent említett kiadványból, de le is töltheti azt a weboldalunkról [www.flexiforce.com](http://www.flexiforce.com).

A Flexi Force cég igyekszik a megrendelésekkel 100%-ban megegyezően szállítani. A gyakorlatban, minden erőfeszítésünk ellenére, ez nem mindig sikerül. Az esetleges hibákat - annak érdekében, hogy az Önnek, vagy a végfelhasználónak esetlegesen okozott kellemetlenségeket enyhítsük - amilyen gyorsan csak tudjuk, kijavítjuk. Ezért kérjük, hogy amennyiben a szállítással kapcsolatban bármilyen hibát észlel, azonnal értesítsen bennünket (megadva a megrendelés számát és a teljesítés idejét) és adja meg a lehetőséget számunkra, hogy elfogadható megoldást javasoljunk. A Flexi Force cég harmadik fél költségeit csak abban az esetben téríti meg, ha arra előre egyértelmű nyilatkozatot tett. A költségtérítés összege normál díjtételek és legfeljebb 1 óras távolságból történő utazási költségek alapján számítható.

Nagyobb projektek kivitelezése esetén határozottan javasoljuk, hogy mielőtt az összes kaput szerelni kezdené, előbb egyet fejezzen be teljesen. Ily módon az esetleges hibákat még időben észre lehet venni, és viszonylag olcsón helyre lehet hozni.

Jelen szerelési útmutató semmilyen jog átruházásáról nem rendelkezik. Technikai módosításokat írásos értesítés nélkül is végezhet.

A Flexi Force cég igyekezett jelen készletet a CE-előírásoknak megfelelően összeállítani. Mindamellet javasoljuk ellenőrizni, hogy a készlet kialakítása eleget tesz-e a helyi előírásoknak is.



A Flexi-Force cég a svéd, hivatalos minőségellenőrzési laboratóriumban, az SP-Intézetben (mint Regisztrált Szervezetnél nr. 0402) végezte el a jelen kézikönyvben leírt kapuk alapvető tesztelését. Az "INITIAL TYPE TESTING REPORT", vagyis a teszteredményekről készült jelentés, melyet a Flexi Force megkapott, rendelkezésre áll a kapuforgalmazó cégek számára is. Ez szükséges ahhoz, hogy teljesíteni tudják az EN13241-1 számú termékszabványnak megfelelő CE normákat.

## A VASALAT-RENDSZER BEMUTATÁSA

Flexi-Force kifejlesztett egy teljesen új, lakossági célra, szekcionált garázkapuként alkalmazható vasalat készletet, amely kialakításának köszönhetően, a rendelkezésre álló belmagasságtól függetlenül beszerelhető. A szett az alábbi tulajdonságokkal rendelkezik:

- Alkalmos szimpla, vagy dupla garázsna. Max. Sz = 5,0m , Max M = 2,5m
- Max. súly = 160kg
- CE tanúsítvánnyal rendelkezik, amennyiben a megfelelő Flexi-Force alkatrészeket használja.

Jelen kézikönyvben található utasításokat a hardware készlet pontos összeszerelésére korlátoztuk. Az itt nem említett termékek vagy alkatrészek szerelési útmutatójáért, beleértve a kapu forgalmazója által hozzáadott termékek kézikönyvét, vagy akár a használati leírást, forduljon a forgalmazó céghez, aki szintén felelős a garázkapu CE tanúsítványáért. Jelen kézikönyv gyakorlattal rendelkező, szakképzett szerelők számára készült, nem pedig otthon barkácsoló egyének, vagy szerelőktanoncok számára. Az alkotórészek termékkódjai a [zárójelben] vannak. Jelen kapu csak az SP-Minőségellenőrzési Tesztekben szereplő terméklistákat alkotó részekből állítható össze, mert csak ekkor érvényes a kapura vonatkozó CE-Minőségbiztosítási Tanúsítvány. Részletekért látogasson el honlapunkra:

[www.flexiforce.com](http://www.flexiforce.com).

Biztosak vagyunk benne, hogy a hardware készlet összeszerelése sikerrel jár. Amennyiben a szereléssel kapcsolatban bármilyen kérdése van, forduljon a Flexi-Force Hungary Kft.-hez, vagy a kapugyártó-hoz.



Jelen hardware készletet kapupanelek hozzáadásával kell készre szerelni. A felhasználható panel-márkákat és típusokat a mellékletben található bevizsgált panelek listája tartalmazza. A készlet nem tartalmazza azokat az alkatrészeket (csavarok, stb.), amelyek a sínkészlet falra történő szereléséhez, vagy az oldalfalról, mennyezetről való felfüggesztéséhez szükségesek. Ezek biztosítása az illetékes kapugyártó cég feladata.

## A HELYES ÉS GYORS SZERELÉSHEZ SZÜKSÉGES SZERSZÁMOK

Elektromos fúrógép	4.0 mm-es fúró
	6,5 mm-es fúró
	Dugókulcs 10 mm, 13 mm
Imbusz kulcs	4 mm-es, 8mm-es
Csavarkulcs (csillag villás)	10 mm-es
Csavarkulcs (csillag villás)	13 mm-es
Csavarkulcs (csillag villás)	15 mm-es
Csavarkulcs (csillag villás)	17 mm-es
Villás kulcs	¼"-os négyzetes fejű
Fogók	
Párhuzamszorító	
Zsinór	
Vízmérték	
2 db 20 és 40mm közötti vastagságú faék	

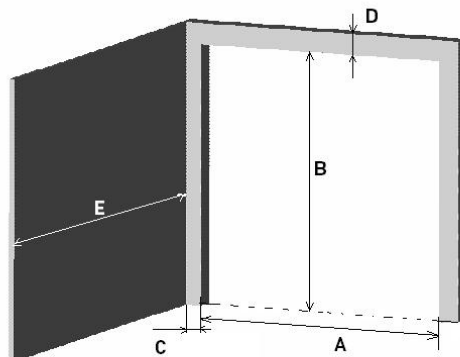
## MÉRETEK ELLENŐRZÉSE

Mielőtt a készletet felszerelné, ellenőrizze az adatokat az 1. ábra alapján.

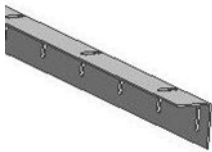

A = Nyílás szélessége  
 B = Nyílás magassága  
 C = Káva szélesség  
 D = Áthidaló magasság  
 E = Helyigény az oldalfalon

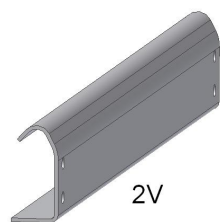
A max = 5.000mm  
 B max = 2.500mm  
 C min = 150mm (az ív oldalán), 70mm  
 D min = 100mm (kézi mozgatás!)  
 115mm (elektr!)

E min = A



## A RESL KAPU ALKATRÉS Z LISTÁJA

	cikkszám	jellemzők	2,5x2,5m-es kapuhoz szükséges menny.	5 x 2,5m-es kapuhoz szükséges menny.
	5060L3240	Az áthidalóra vízszintes helyzetben telepíthető függesztőelem. Az RL310-sel és RL320-sal együtt képezi a 2V sínpálya felfüggesztését.	1	
	5060L5220		1	1
	2RL925-400	RESL felső ív, 2V-J-sarokvas, szabványos 2V sínből készítve, különbözőképpen meghajtva speciális szerszámmal.	1	1

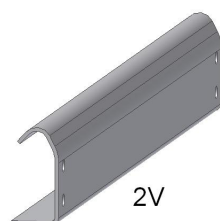


2V

Standard 2V felső  
görgővezető sín az  
áthidalón, hossza =  
kapuszélesség - 370mm

1

1 x  
4630mm



2V

Standard 2V görgővezető  
sín az oldalfalon, hossza =  
kapuszélesség +130mm

1

1 x  
5130mm

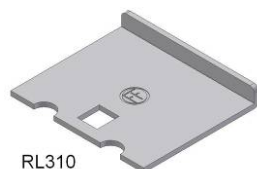


RL300

Bekötő szögvas az  
oldalfalon történő  
sínfelfüggesztéshez. Az  
RL310-sel és az RL320-sal  
együtt használatos.

5

10



RL310

Felső szögvas, az RL320-  
sal együtt tartja a 2V sint.

9

20








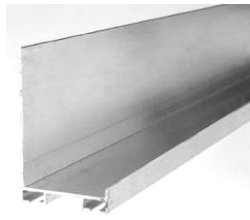
RL320

Sín konzollemez, az RL310-  
sal együtt tartja a 2V sint.

9

20

 <p>RL330</p>	RL330	2V-összekötőelem a felső konzol és a 2V sín összekapcsolására.	2	2	
 <p>1088B</p>	DIN912	1088B	Hengerfejű csavar, mely összekötő tengelyt képez az RL592-es kettős görgő és a panel forgópántja között.	5	10
 <p>2050</p>	DIN125A	2050	Acél alátét az 1068MN csavar és az RL592-es elem gyűrűje közé.	5	10
 <p>2052</p>	DIN433	2052	Nylon alátét az 1068MN csavar és az RL592-es elem gyűrűje közé .	5	10
 <p>RL592</p>	RL592	Kétgörgős rendszer, mely a 2V sínben mozog. Integrált ujjbecsípődés-védelemmel.	6	10 + 1 for E-power	

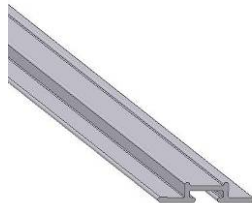


1030L-S6090

Alumínium alsó profil. Végzáróként használva a kapulap alján. Figyelem! Ujjbecsípődés-védett szekcióknál le kell szabni a panelmagasságokhoz igazítva, többé-kevésbé követve a panel alakját. Ebben a helyzetben még a 1038INS2550 profilt és a 1087B tömitő kefét is tartja. Szintén használatos a kapupanel két oldalán. Az első panelen a 1037-es gumival, az utolsó panelen pedig gumitömítés nélkül.

2

5  
(2 db 2990  
1 db 5100)



1038INS2550  
1038INS3050

Alumíniumprofil az 1087B kefe rögzítésére. A panelek alsó részén az 1030L-S profilba kell betolni.

1

2



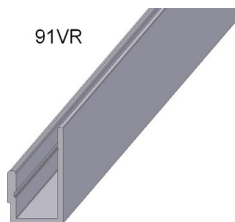
1087B

1087B1

Kefe. Alsó tömités a panel és az RLT3000-es acélküszöb között.

3 mtr

5 mtr





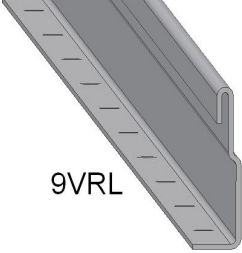


91VR

91VR3015  
91VR5000





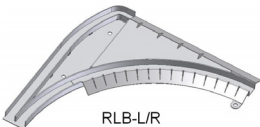
A kapu oldalán és áthidalóján az új 1088S tömitéssel együtt használatos alumíniumprofil. A kapu külső felén esztétikus megjelenést biztosít (fekete csík a kapu körül).

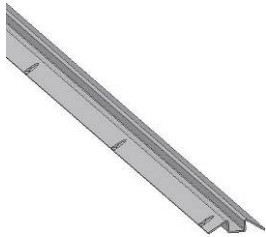
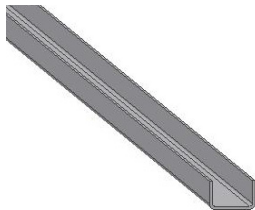


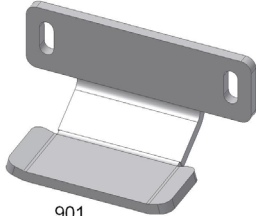
1

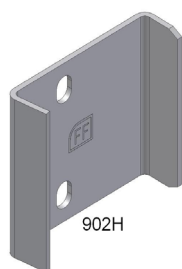
1 db 5000  
vagy  
2 db 3015

 <p>1088S</p>	<p>1088S-3060</p>	<p>91VR alumíniumprofilra illeszthető tömítés.</p>	<p>3</p>	<p>5</p>
	<p>1037</p>	<p>Gumitömítés. Standard rendelkezésre álló FF tömítés. Az első panel oldalára rögzített 1030L-S6090 profilba illesztve. A kapu zárási oldalát tömíti a 9VRL profilhoz, amit a falra rögzítenek.</p>	<p>2,5 mtr</p>	<p>2,5 mtr</p>
 <p>9VRL</p>	<p>9VRL2525 9VRL3025</p>	<p>A falra szerelt függőleges szögvas a kapu zárási oldalán. Az első panelre rögzített 1037-es tömítés záráskor ehhez a profilhoz illeszkedik. Tulajdonképpen a standard 9VR elemről van szó, több furattal.</p>	<p>1</p>	<p>1 pcs</p>
 <p>415RL</p>	<p>415RL</p>	<p>Szélső görgőtartó, mely a 447-es csúszkát és az RL580-as görgőt tartja össze. A kapu utolsó paneljére (az íves sarokvasra) kell rögzíteni.</p>	<p>1</p>	<p>1</p>
 <p>447RL</p>	<p>447RL</p>	<p>11 mm-es csúszka. Görgőtartó az RL580-as görgőhöz. Az utolsó panelen a 415RL elemmel együtt használatos, az első panelre közvetlenül kell felszerelni.</p>	<p>3</p>	<p>3</p>



		2,5x2,5m-es kapuhoz	5 x 2,5m-es kapuhoz
	<b>RL580</b> Alsó görgő. Az RLT3000-es acélküszöbben vezeti a kaput.	6	11
	<b>423FZ etc.</b> Zsanér. A standard FF zsanércsalád 424FZ, 423FZ használható fent és lent.	8	18
	<b>40ES610L/R etc.</b> Végzáró lemez. Standard FF végzárók a panelek felső részének lefedésére.	4	9
	<b>423HZ etc.</b> Köztes zsanér. Standard FF zsanér a paneltípustól függően.	4	9
	<b>RLB-L/R</b> Alsó sarokvas. A helyiség „alsó sarka”. Az acélküszöbhez és a 2 db RL15U3000-es alsó sínhez kapcsolódik.	1	1

			2,5x2,5m-es kapuhoz	5 x 2,5m-es kapuhoz
	RLT3000	Acélküszöb. Hossza a kapunyílás belmérete mínusz 250 mm. Furatokkal rendelkezik a padlóra szereléshez. A panelt vezeti a kapunyíláson át.	1	2
	RL15U3000	U-profil. Kettős sínként kell szerelni, 850RL lemezekkel összekapcsolva. Hossza azonos a kapunyílás belméretével. Az oldalfal mentén vezeti a kapuszekciókat.	2	4
	850RL	2 db RL15U3000-es sín kettős rendszerre való összekapcsolására szolgáló lemez, furatokkal.	4	8
	650L	Zár kiegészítés. Amennyiben standard 650BL-stb. zárat szerel be, hozzá alkalmazható a 650L rész csapózárral. Az egyik részét a 9VRL profilra kell szerelni, a másikat a panelra.	választható	választható
	901	Kiemlésgátló. Három ilyen elem meg tudja akadályozni, hogy a beszerelt kaput kiemeljék az alsó sínből, vagyis betörés elleni védelmet jelent. Elektromos működtetés esetén 3 db 901-es szükséges. Kézi működtetés esetén 2 db 901-es, valamint oldalt 1 db 902H/902WB elemre van szükség.	2 or 3	2 or 3



902H

902H

Kiemlésgátló. A kapu paneljére (a sarokpanelre) kell szerelni, a 902WB elemet pedig a falra kell rögzíteni. A kapu becsukásakor a két elem egymásba kattann, megakadályozva a kapu kiemelését.

1

1



902WB

902WB

Kiemlésgátló. A falra kell szerelni, a 902H elemet pedig a panelre kell rögzíteni. A kapu becsukásakor a két elem egymásba kattann, megakadályozva a kapu kiemelését.

1

1



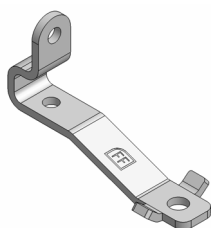
RL210

RL210

Az elektromos működtetés húzókarját kapcsolja a panelhez.

1

1



RL220

A húzókart a kapunyitó vonórúdjaához kapcsolja.

1

1



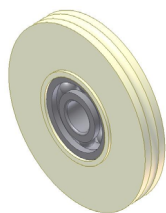
RL230

RL230

Húzókar.

1

1



557-90Z

557-90Z

Feladata az utolsó panel tolása az elektromos működtetés során.

2

1



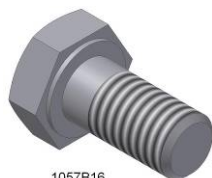
557BUS8

557BUS8

Távtartó gyűrű a csiga telepítéséhez az elektromos működtetés húzókarjára.

2

2



1057B16

1057B16

Csavar, horganyzott, M8 x 16, hatlapfejű

1

1

ISO4017



1057B60

1057B60

Csavar, horganyzott, M 8 x 60, hatlapfejű

1

1

ISO4017



1059B50

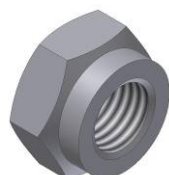
1059B50

Csavar, horganyzott, M10 x 50, hatlapfejű

1

1

ISO4014



1068MN

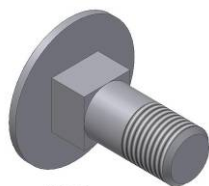
1068MN

Anyá, M8

1

1

DIN985



1072B

DIN603

1072B

Csavar, horganyzott, M8 x 20 mm, gombafej négyzetes alsó résszel

9

20



1006B

1006B

Önzáró csavar, galvanizált, laposfejű síncsavar, önzáró, M6x16 mm

9

9



1055BV

Csavar, galvanizált, lemezcsavar, 6.5x25mm, recézett szélű

60

90



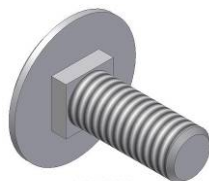
1058F

1058F

Peremes anya, M10

1

1



1062BF

1062BF

Csavar, galvanizált, M6x16, speciális

2

2

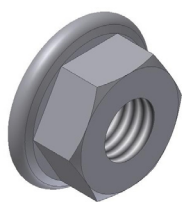


1062M

Peremes anya, galvanizált, M6

11

11



1068M

1068M

Peremes anya, galvanizált,  
M8

13

24



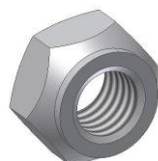
2100-15

2100-15

Ütközőgumi, EPDM,  
szimpla ütköző

1

1



2510BMOE

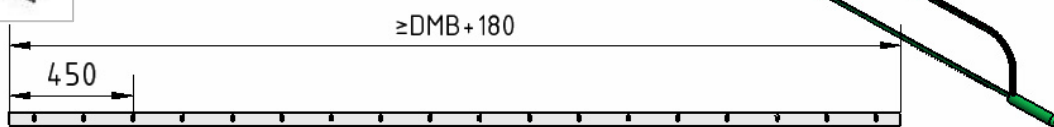
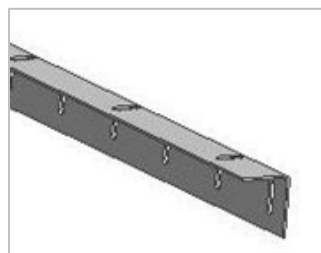
2510BMOE

Anyá, M10

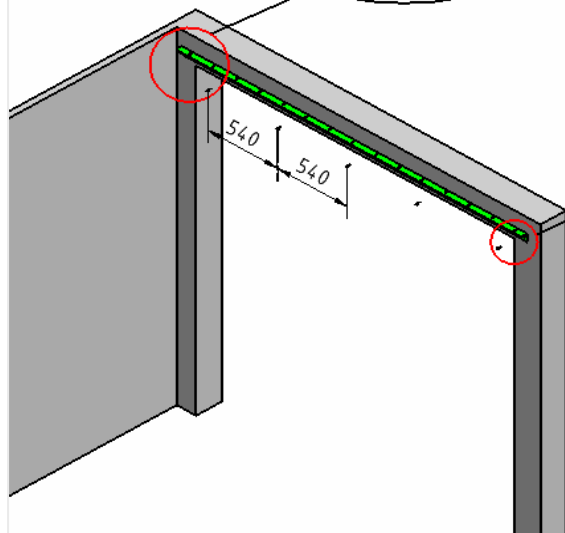
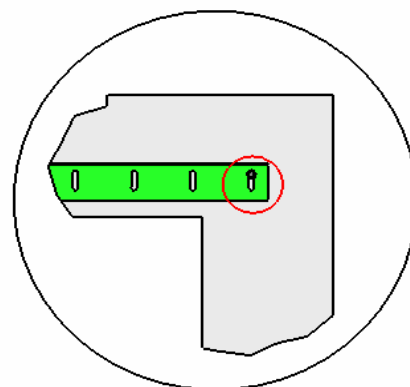
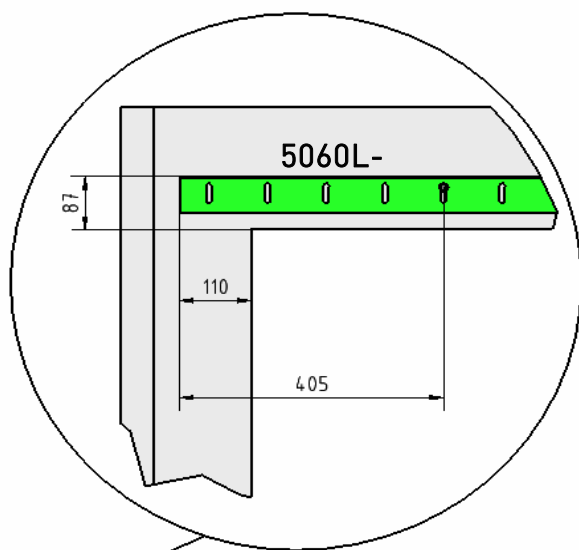
5

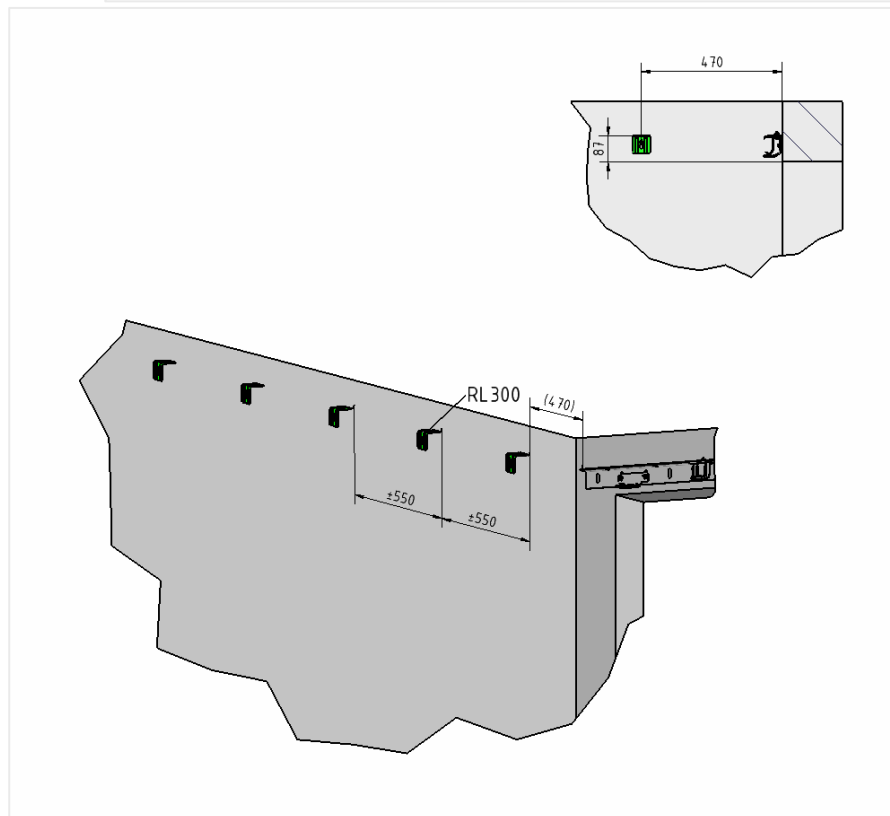
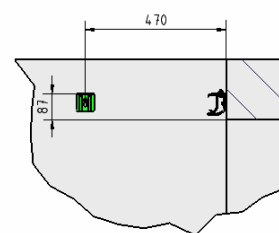
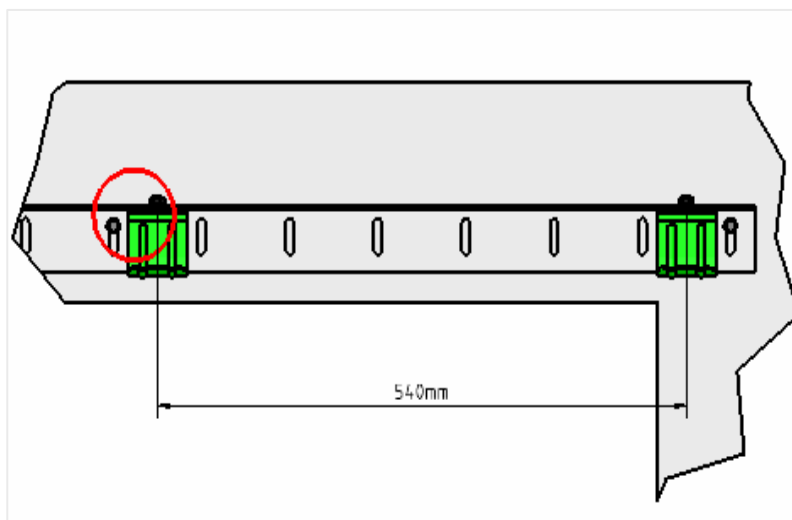
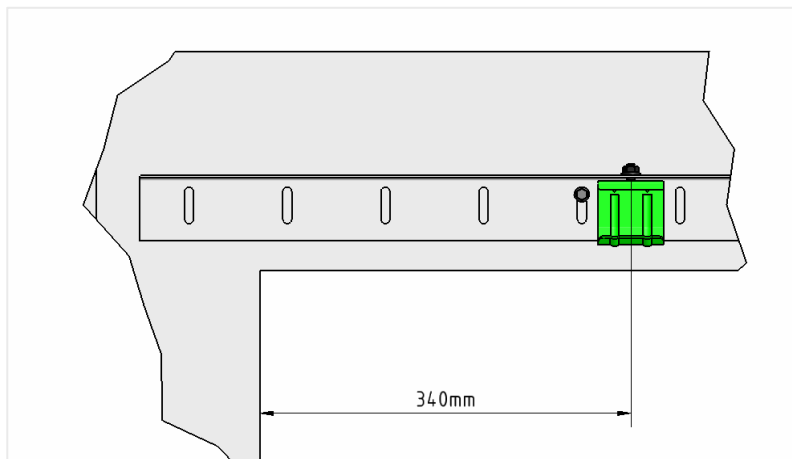
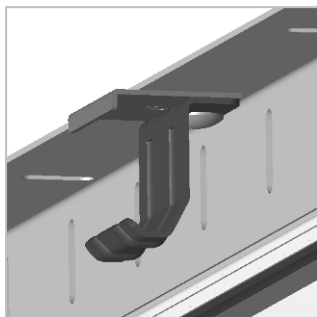
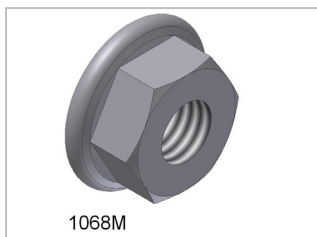
10

## AZ 5060L FELSZERELÉSE AZ ÁTHIDALÓRA

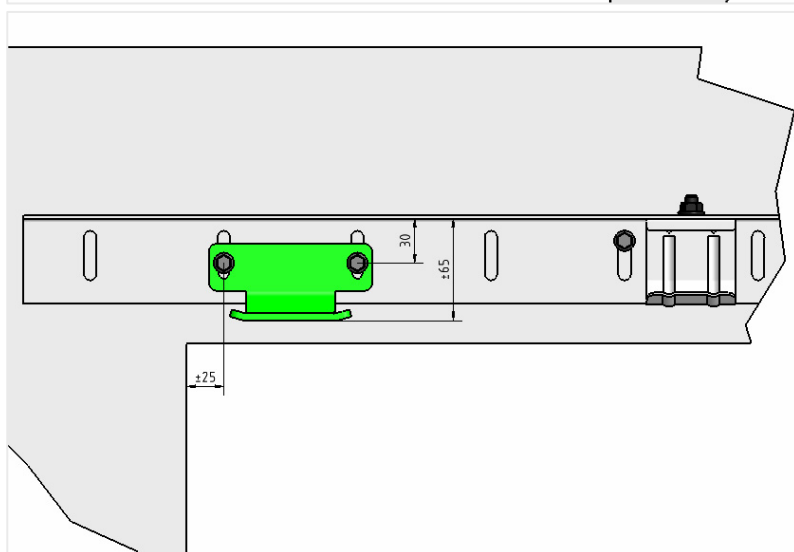
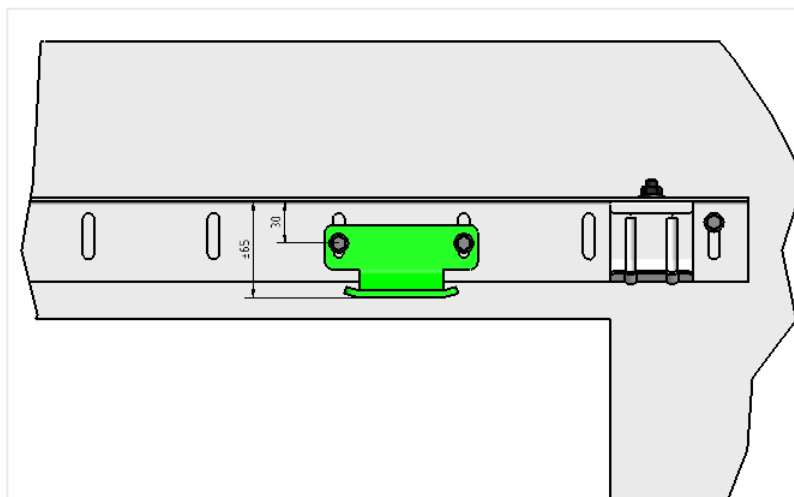
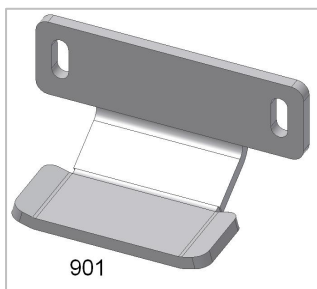


Corner side

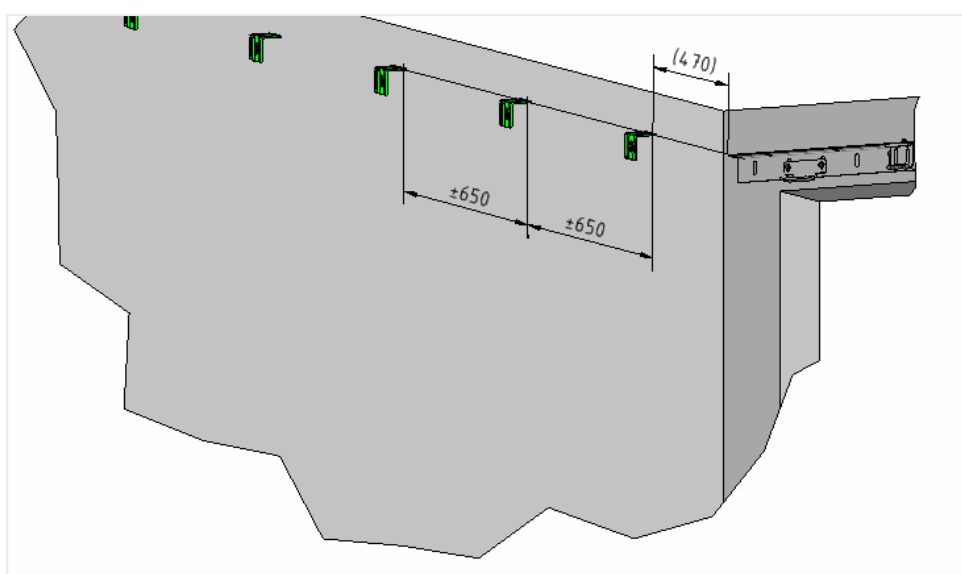


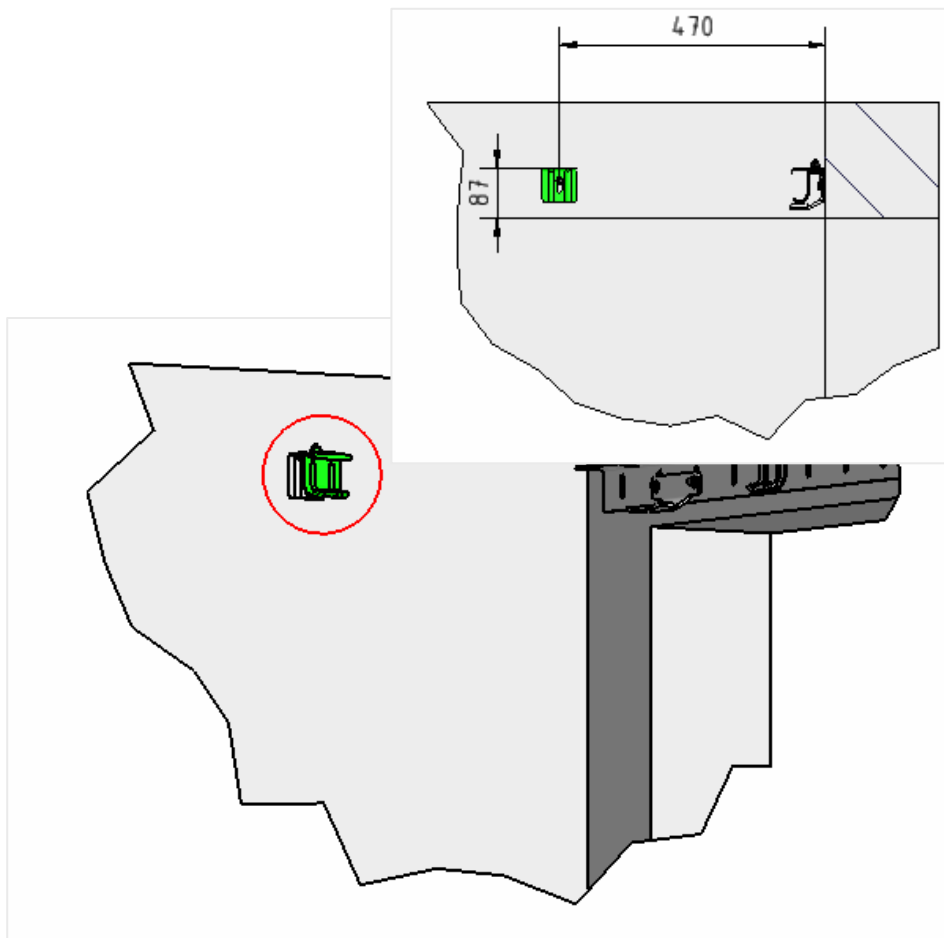
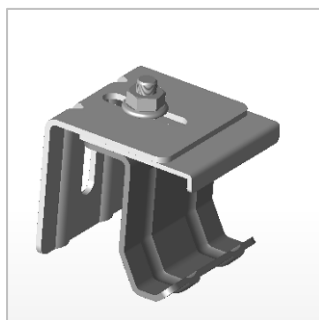




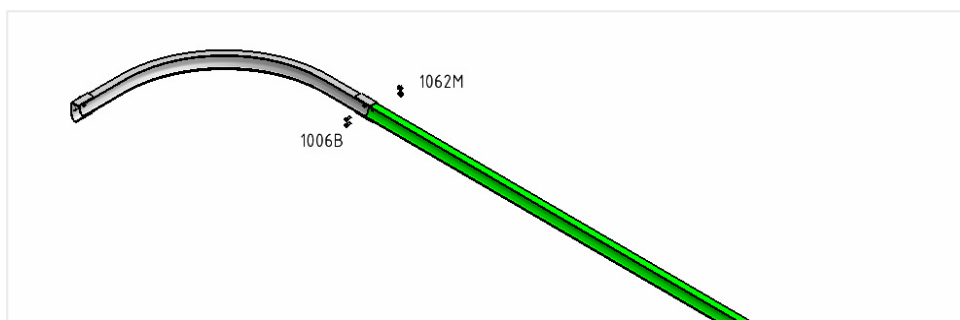
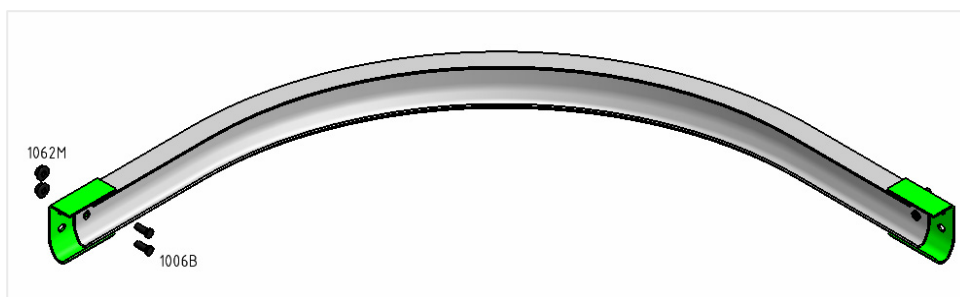


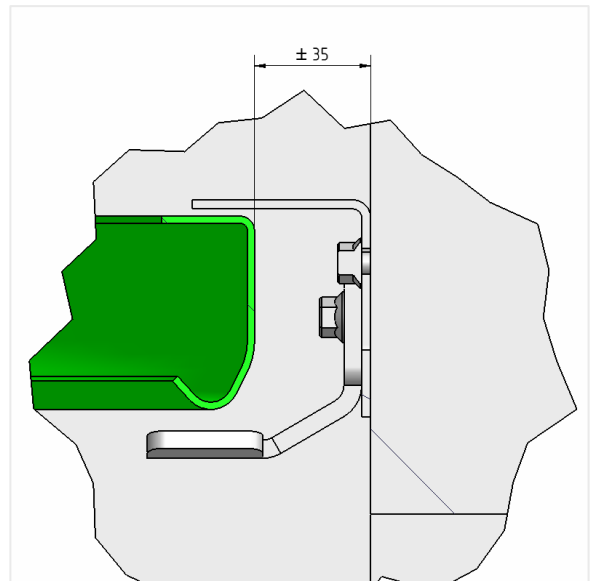
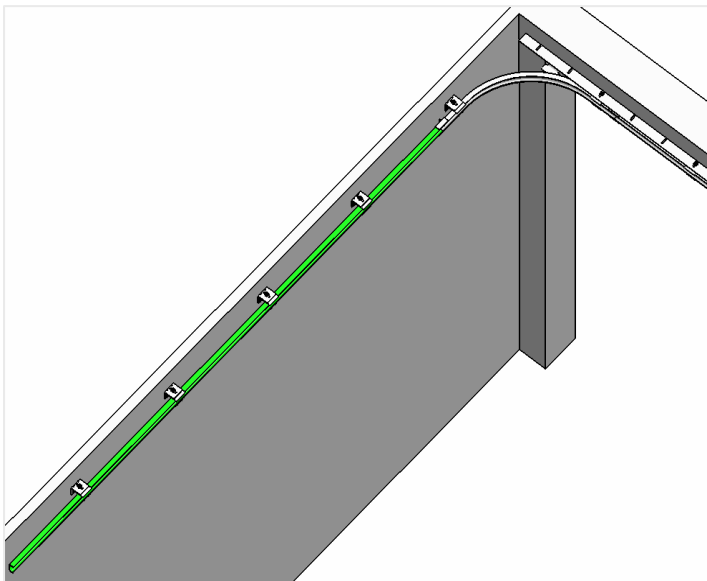
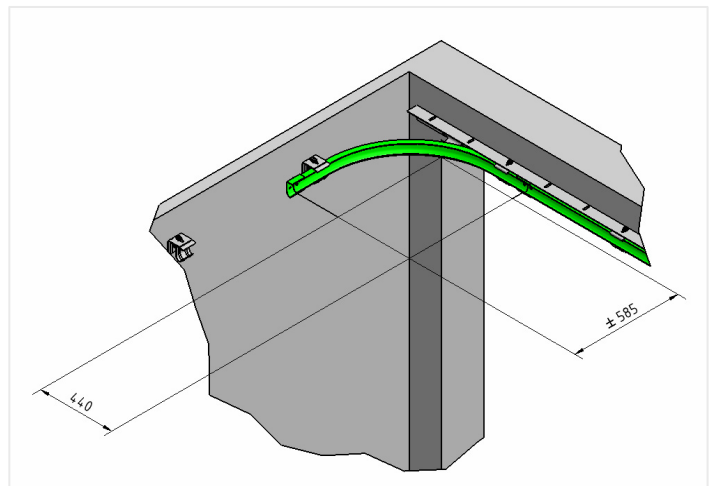
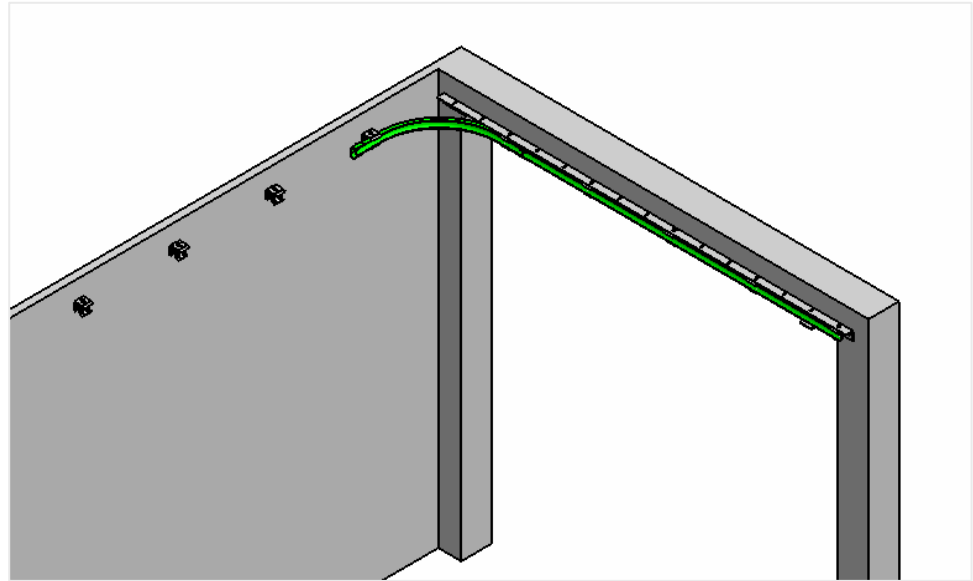
## FELÜGGESZTÉS FELSZERELÉSE AZ OLDALFALRA



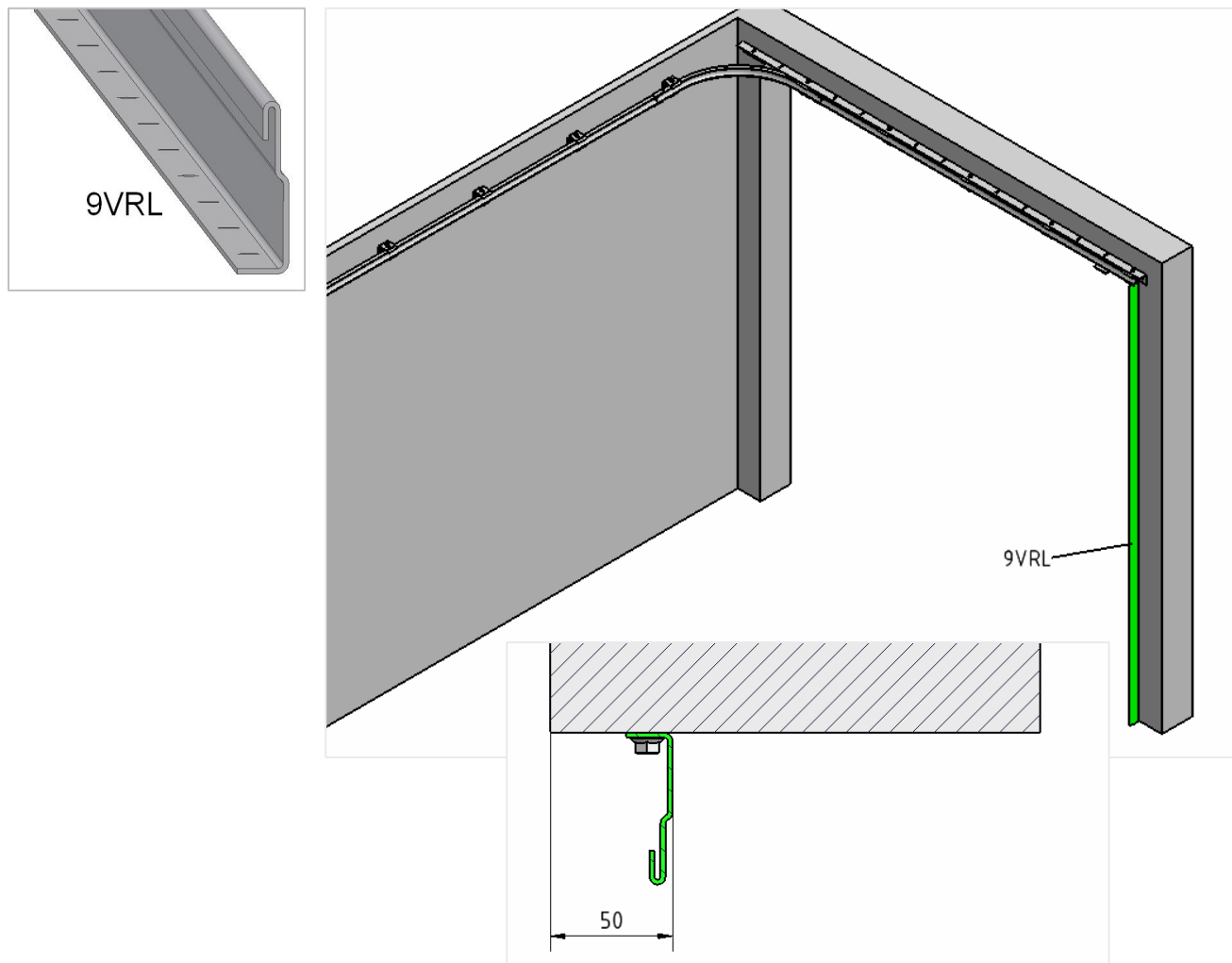


## A FELSŐ SÍN RÖGZÍTÉSE A FELFÜGGESZTÉSHEZ

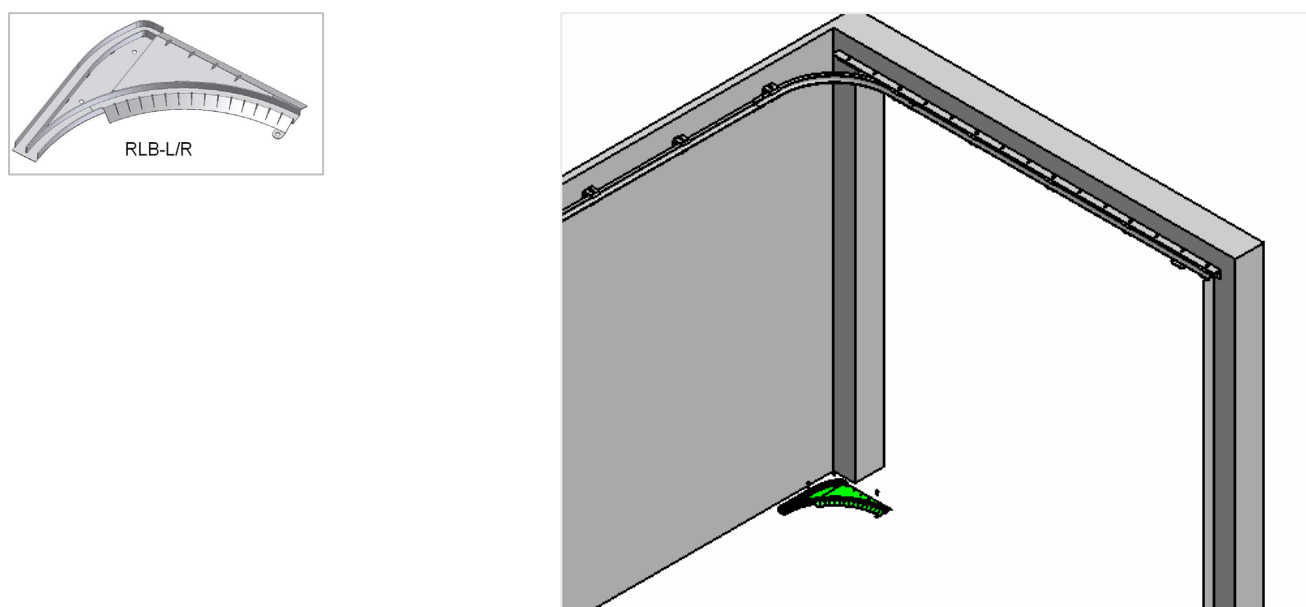


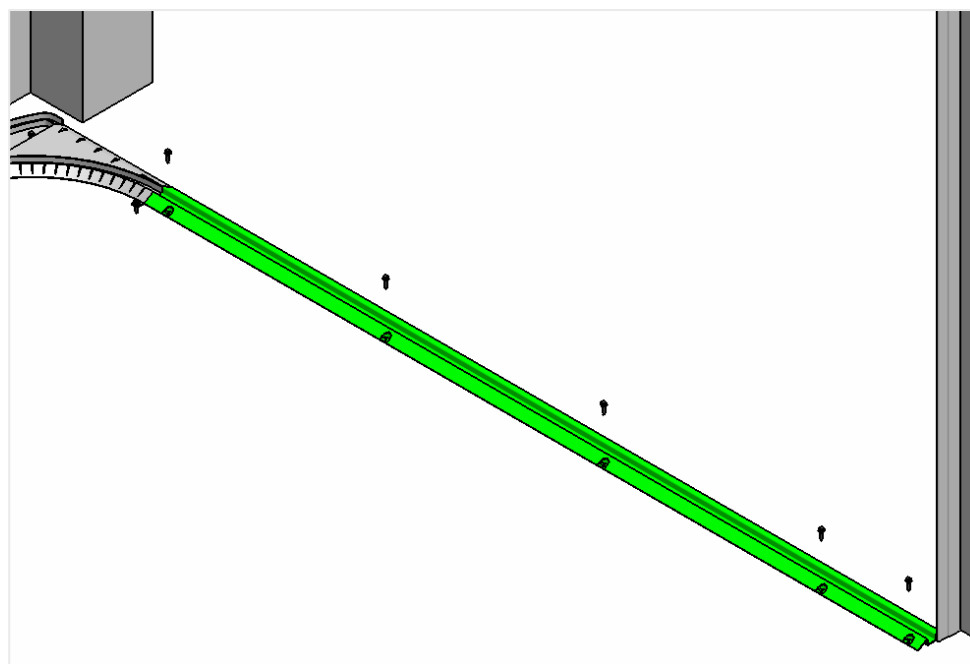
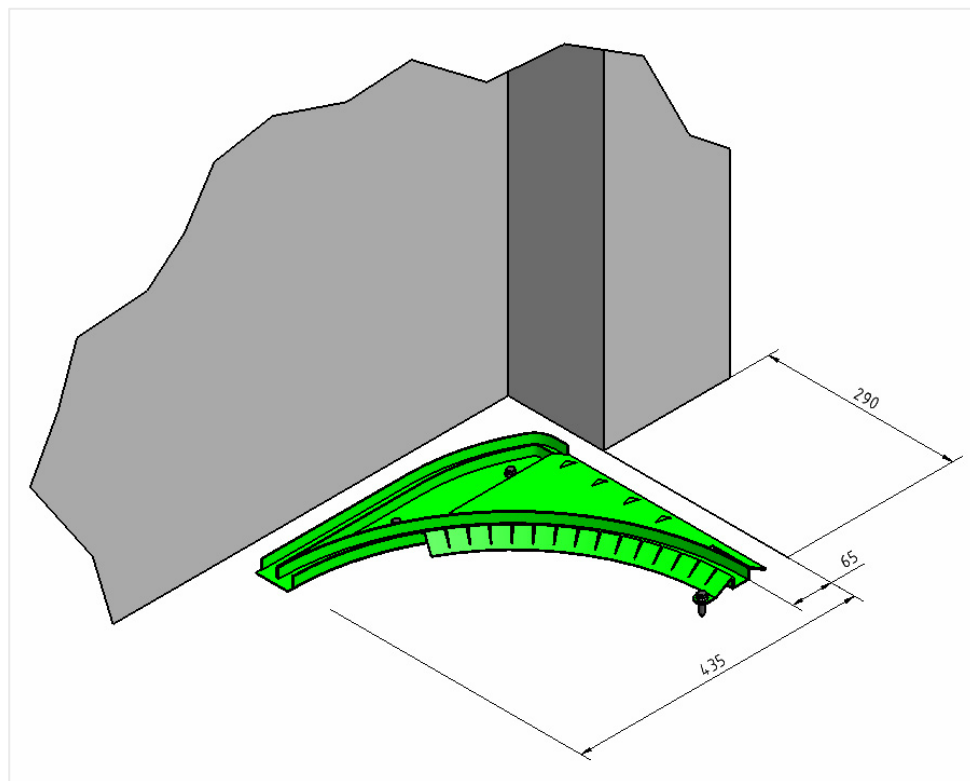


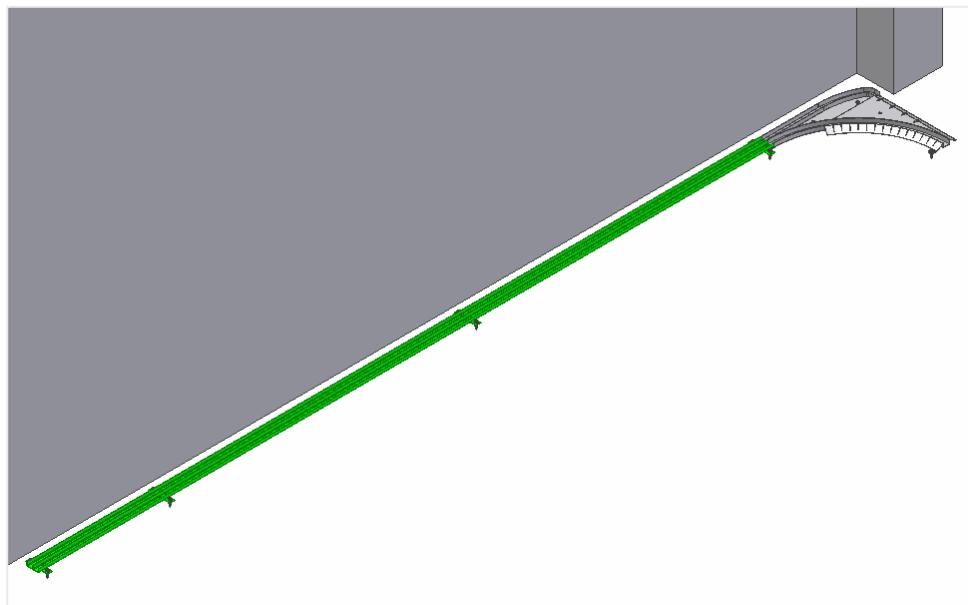
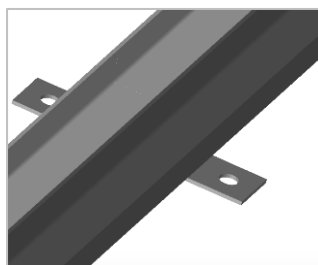
## A 9VRL FÜGGŐLEGES PROFILE BESZERELÉSE



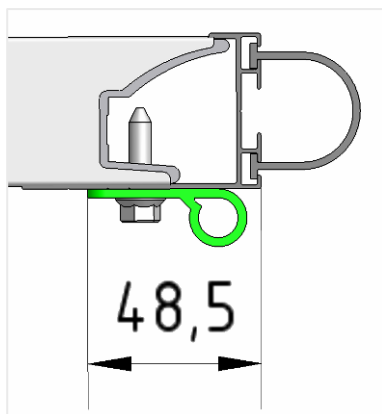
## AZ ALSÓ VEZETŐSÍN BESZERELÉSE



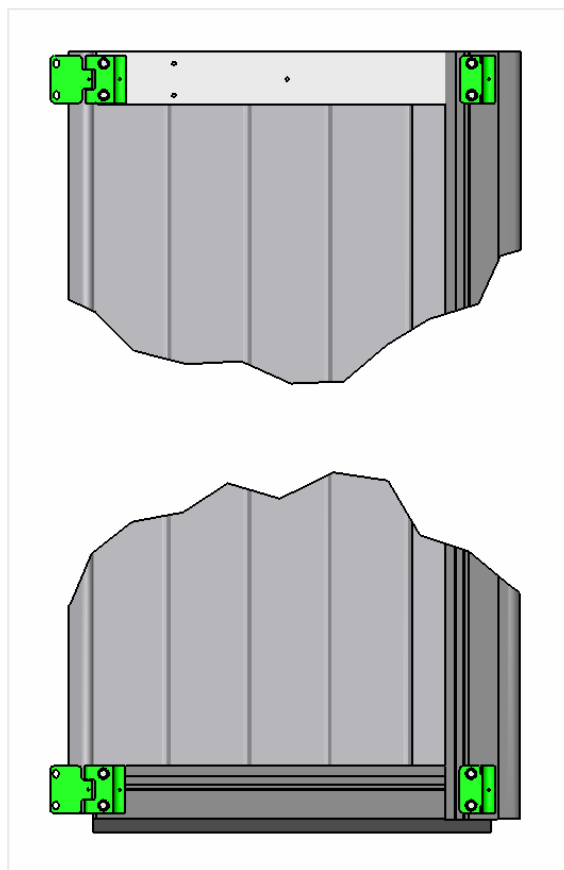




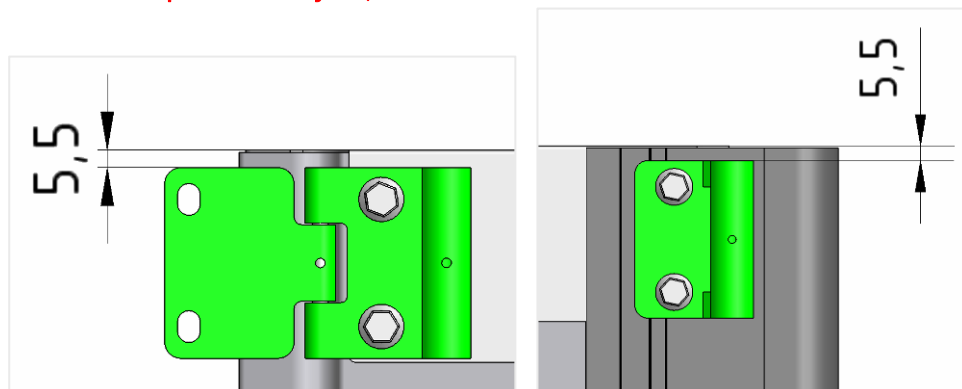
## PANEL BESZERELÉS (KEZDVE AZ 1. PANNELLEL)



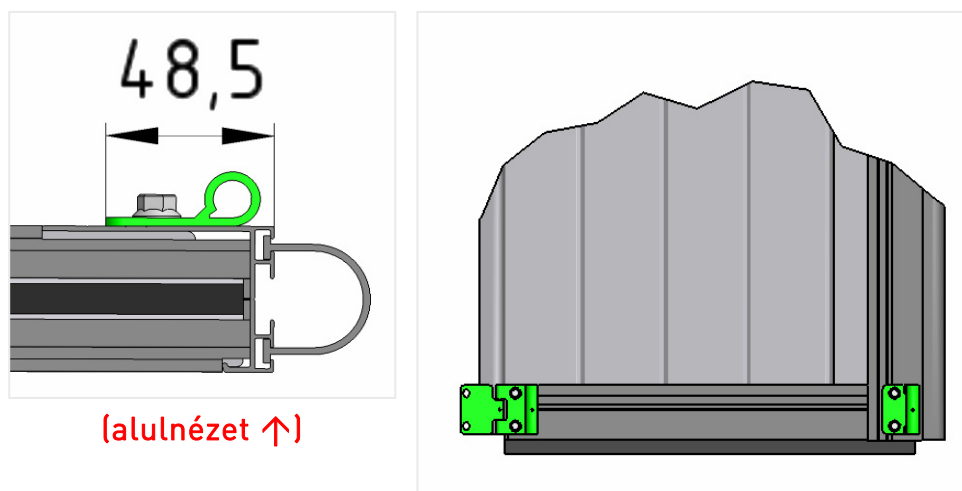
(felülnézet ↑)



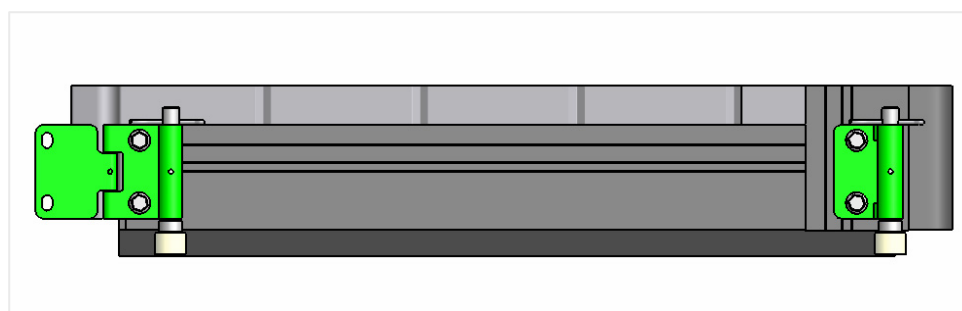
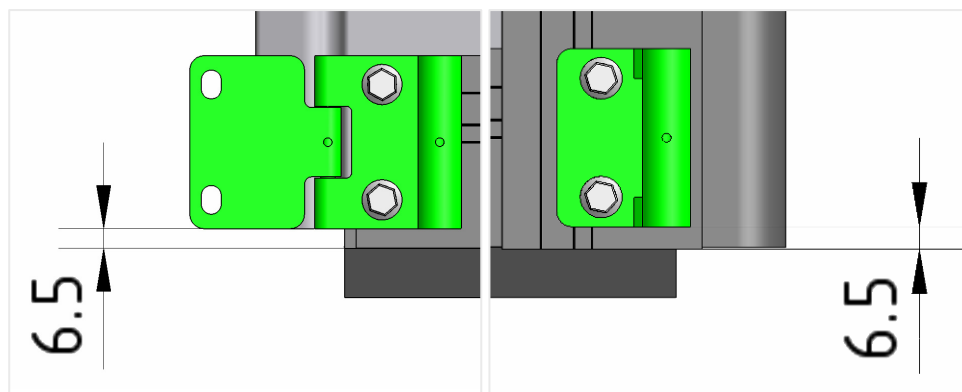
(a panel teteje ↓)



(a panel alja ↓)

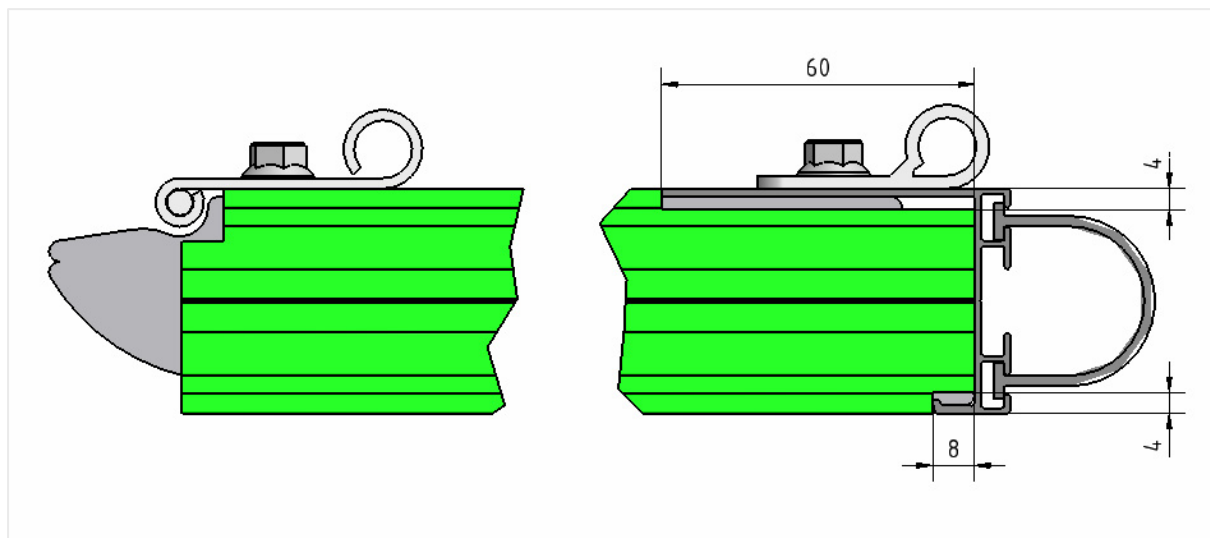


(alulnézet ↑)

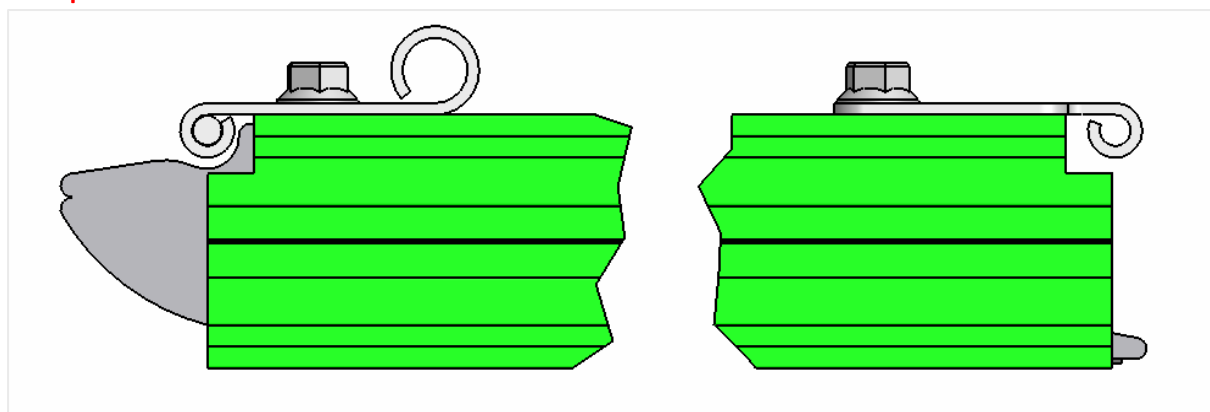


## PANEL ÖSSZESZERELÉS: A 1030L-S6090 PROFIL MÉRETHEZ VÁGÁSA

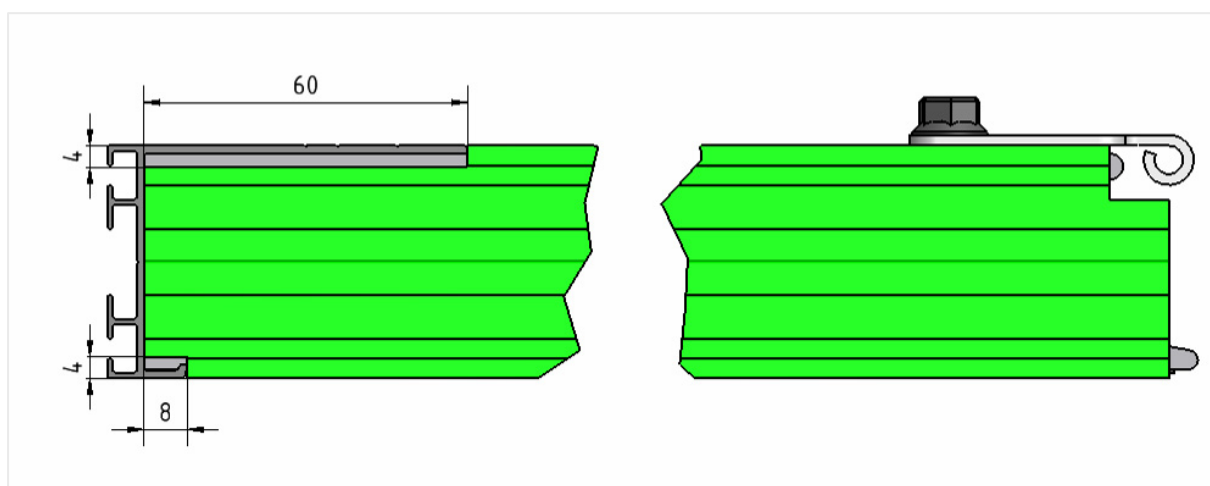
### 1. panel



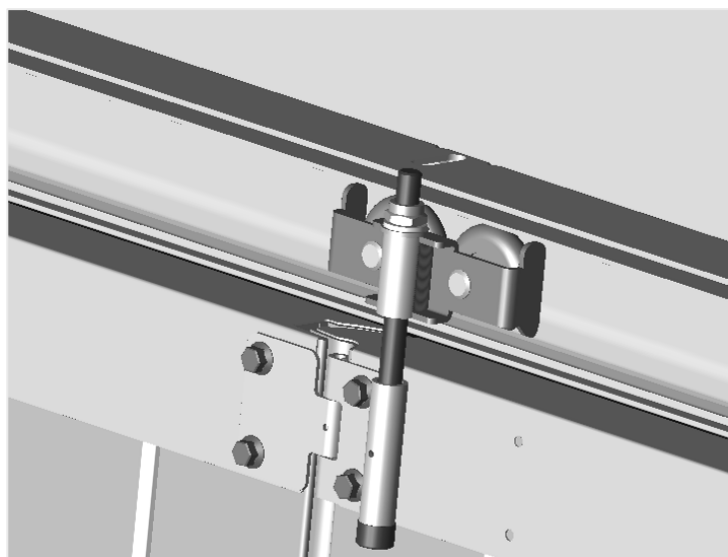
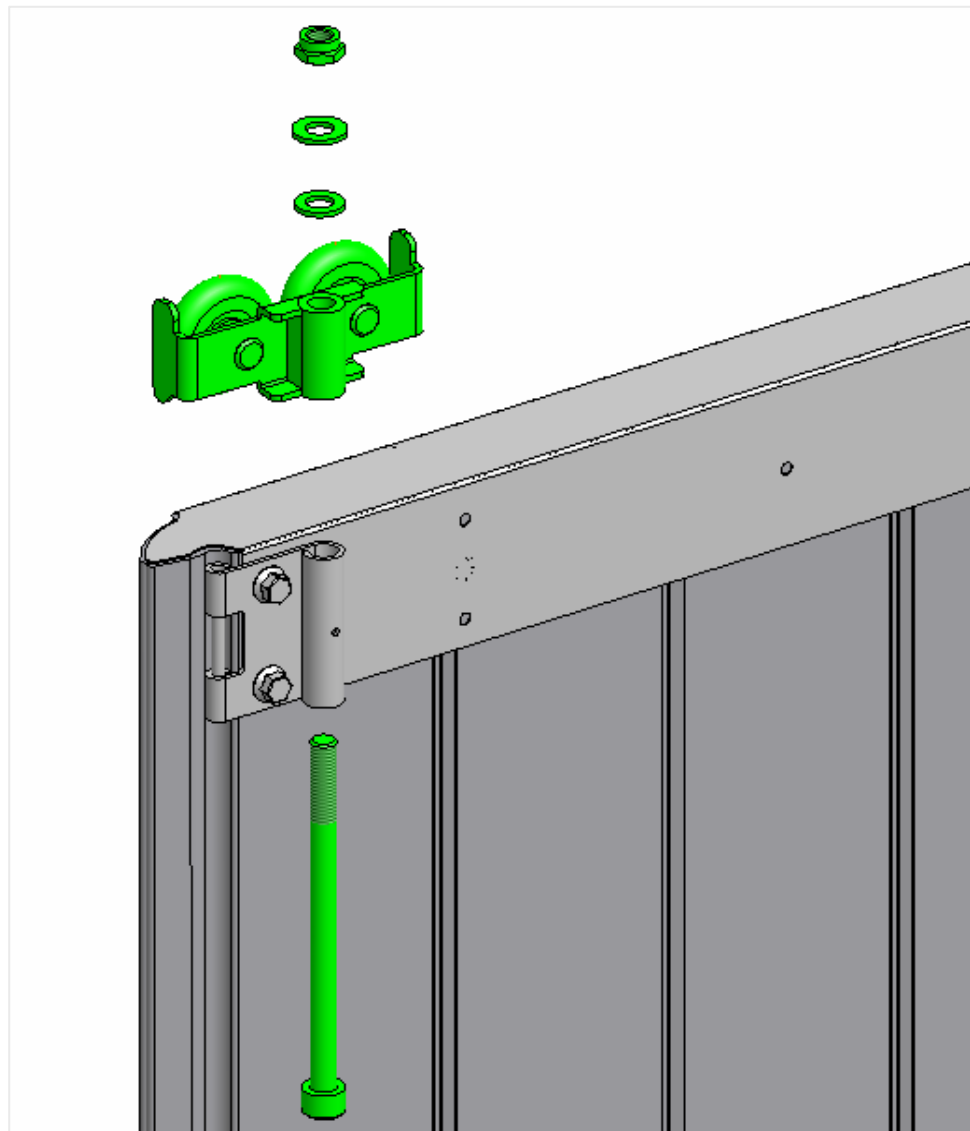
### 2-.. panel

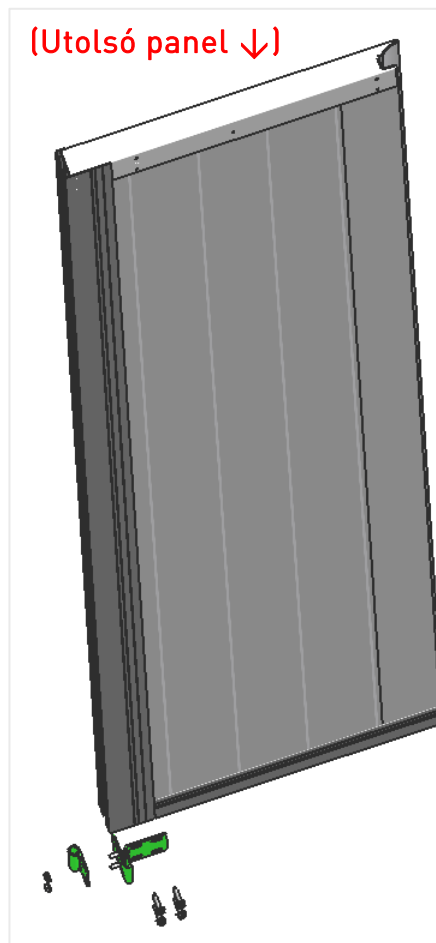
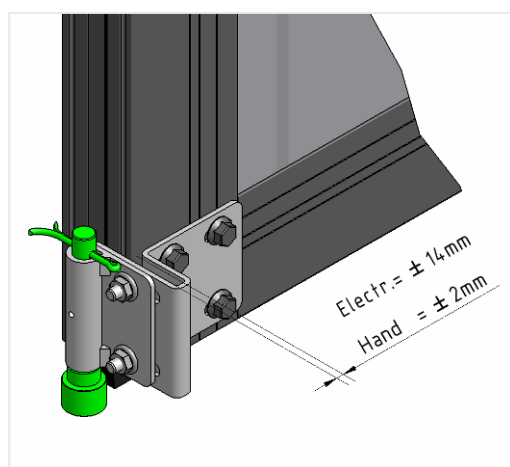
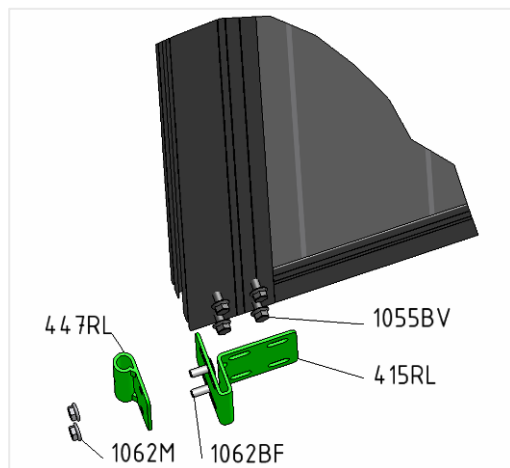


### Utolsó panel

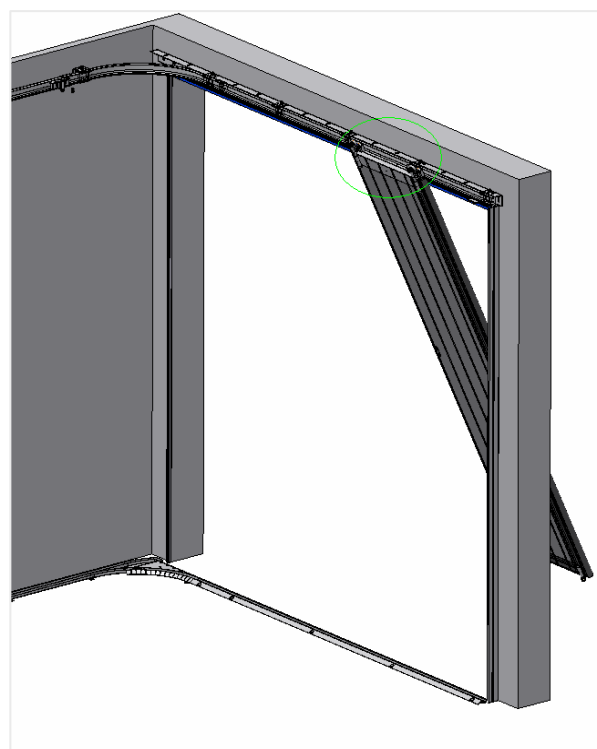
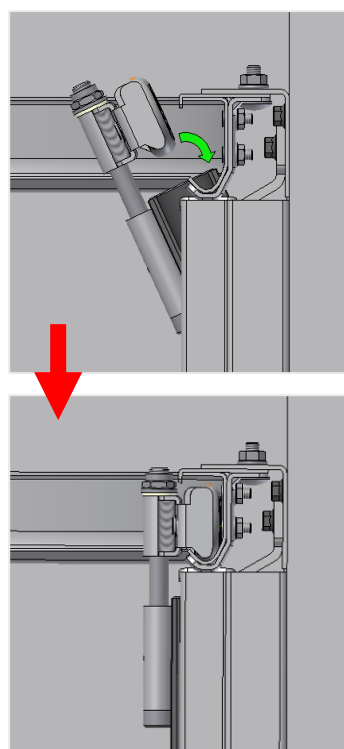


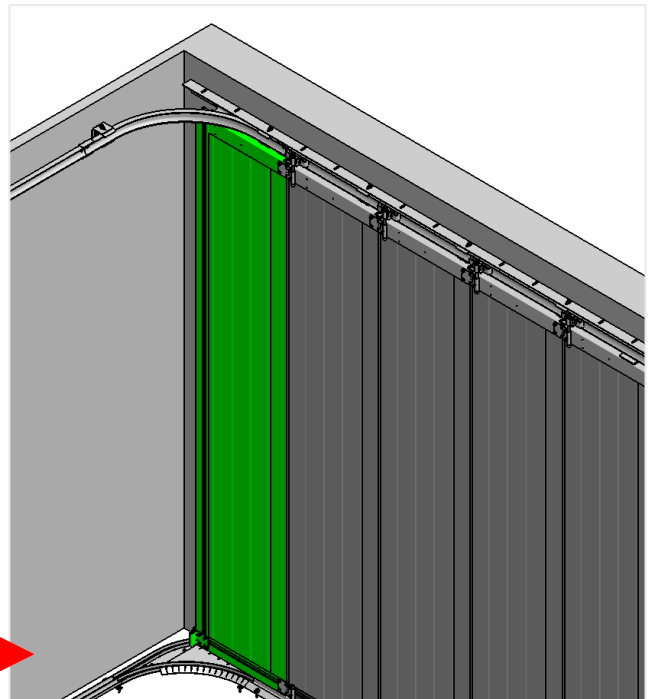
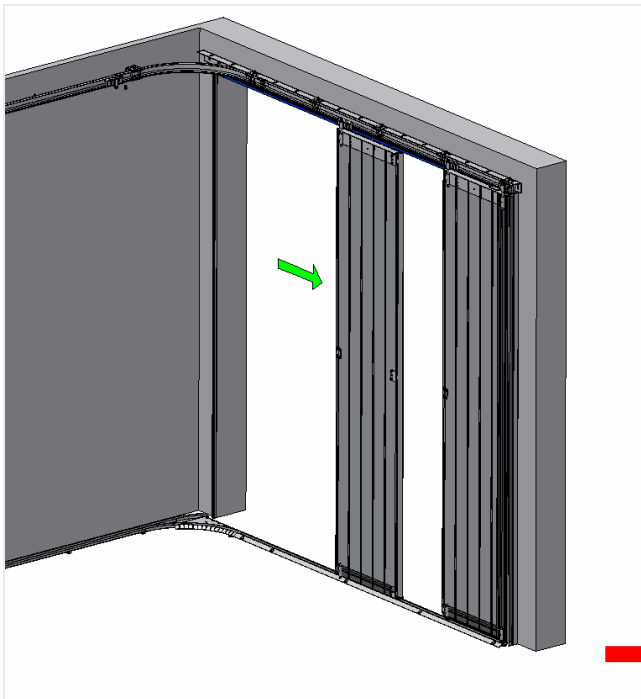
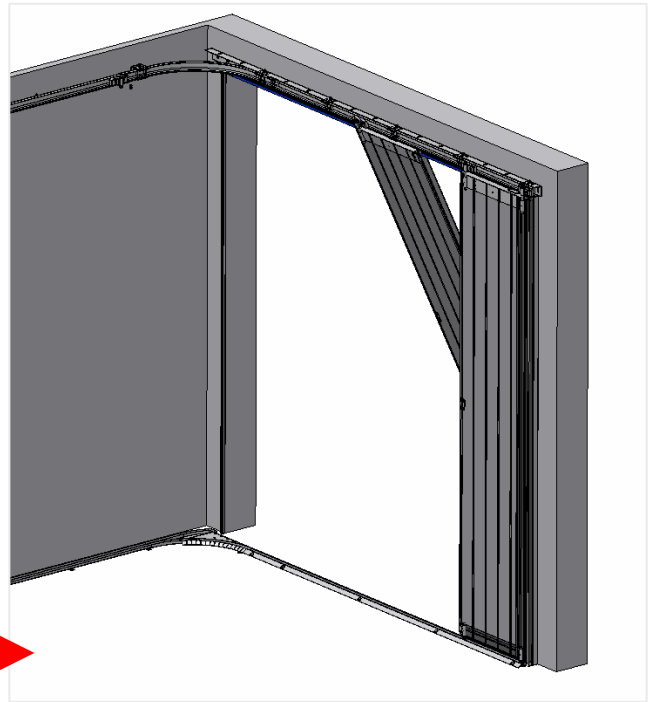
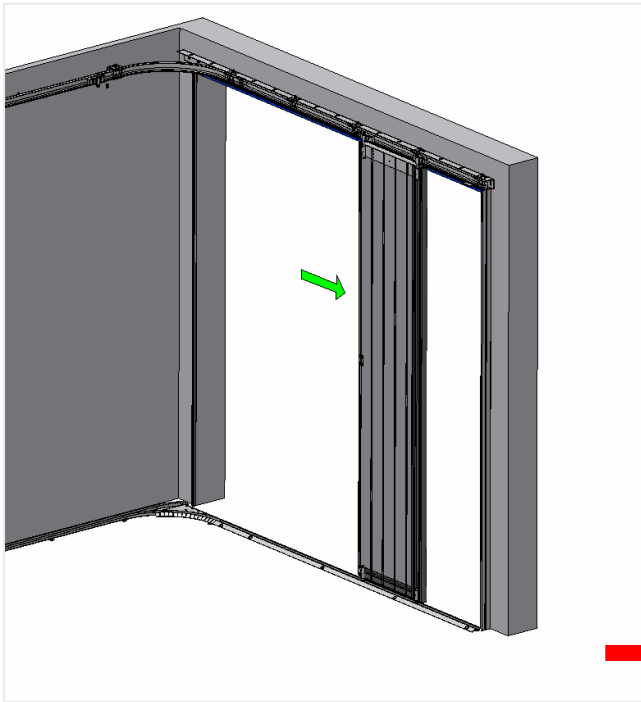




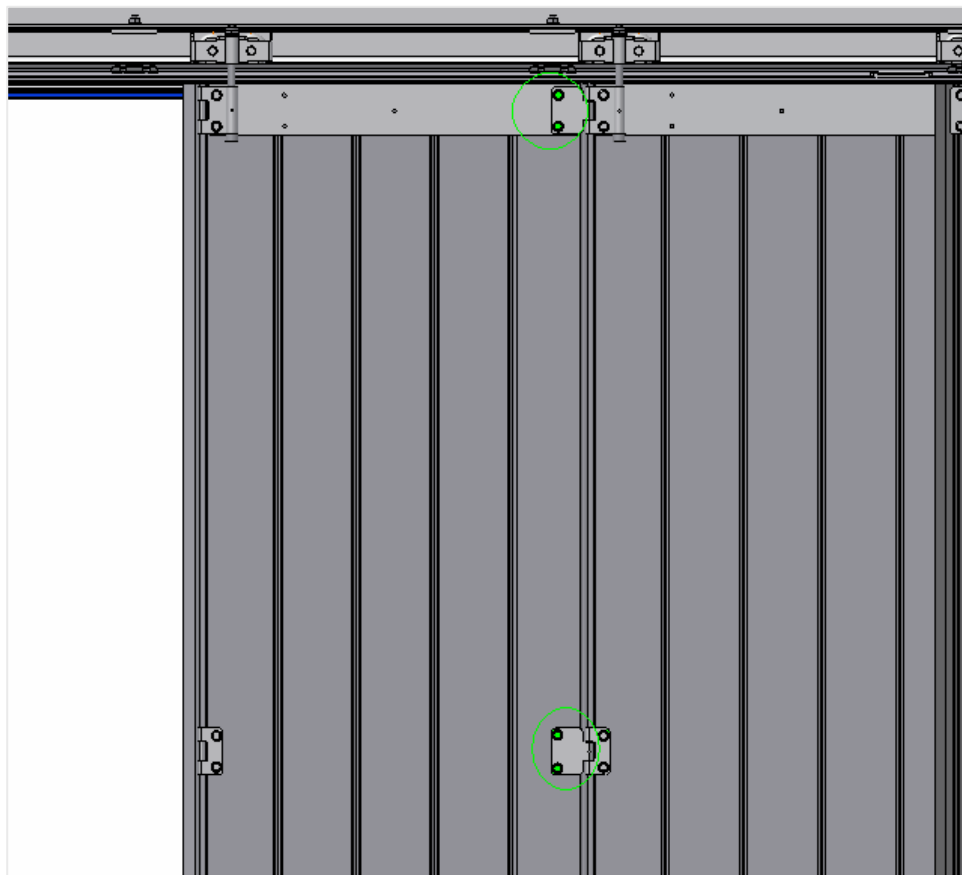


## A PANELEK (SZEKCIÓK) BEILLESZTÉSE A SÍNRENDSZERBE

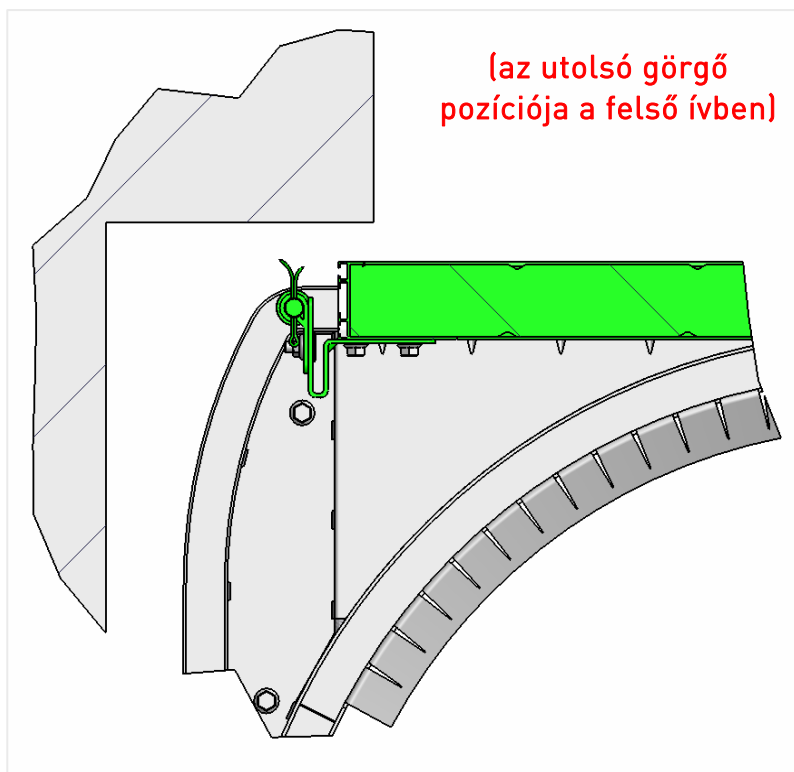
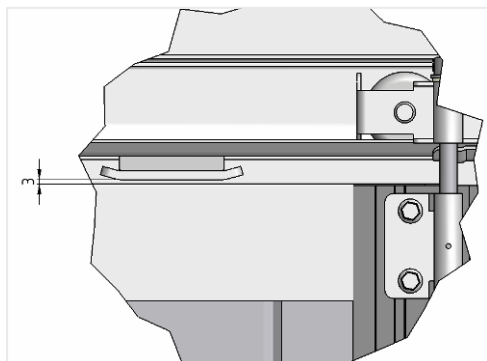
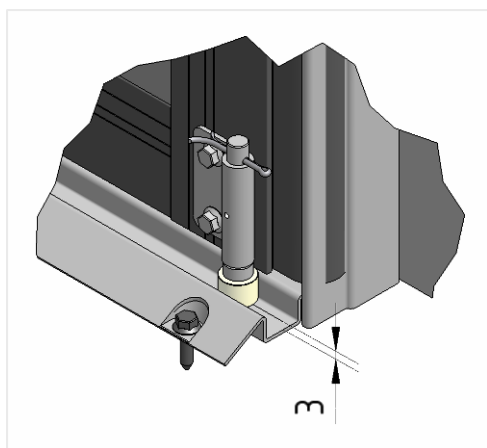




## A SZÉLSŐ ÉS A KÖZTES ZSANÉROK RÖGZÍTÉSE

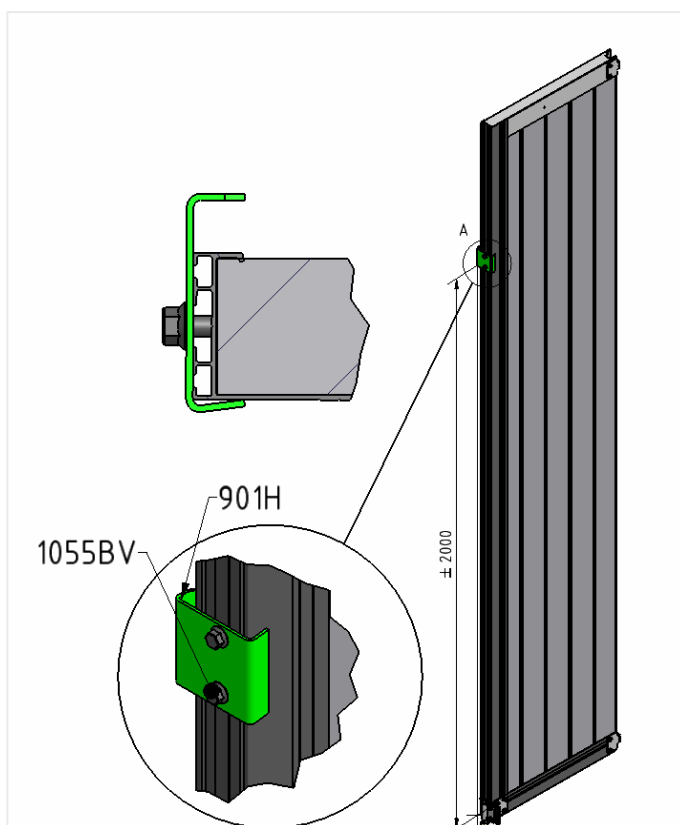
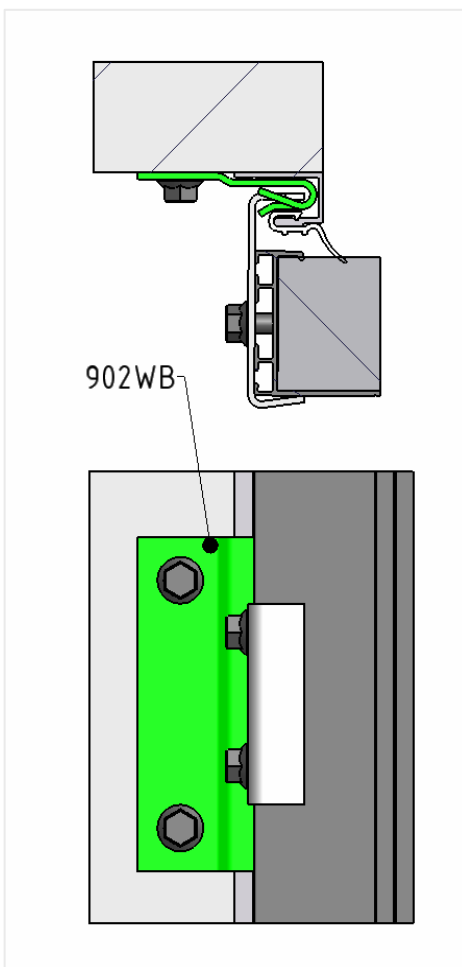
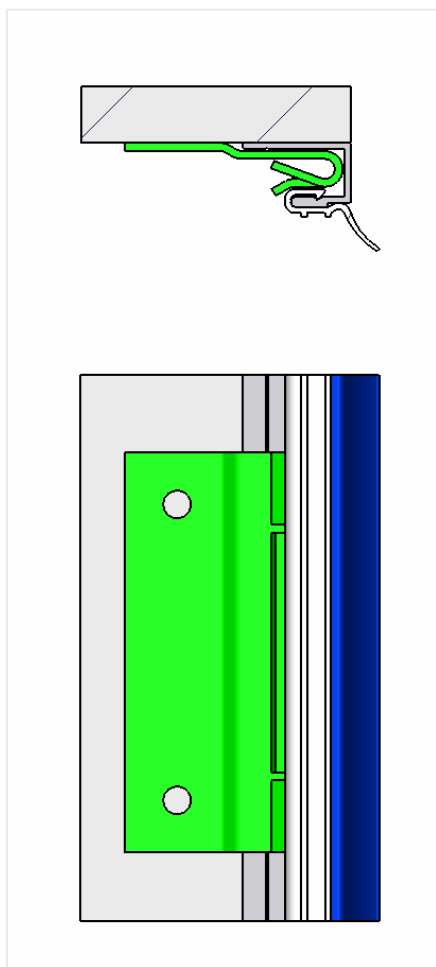
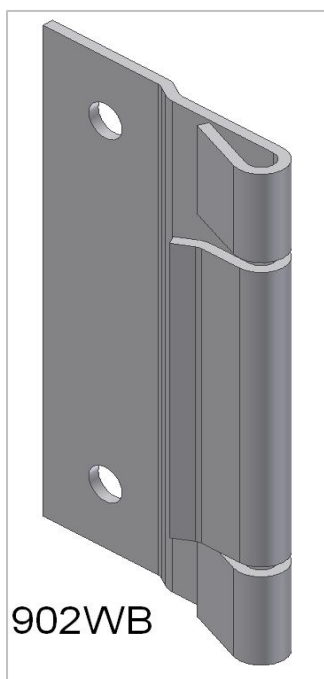
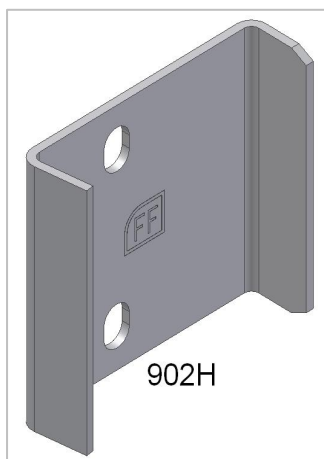


## A PANELEK POZÍCIÓJÁNAK IGAZÍTÁSA

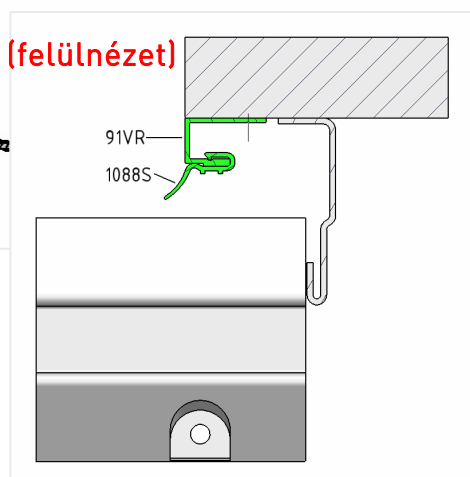
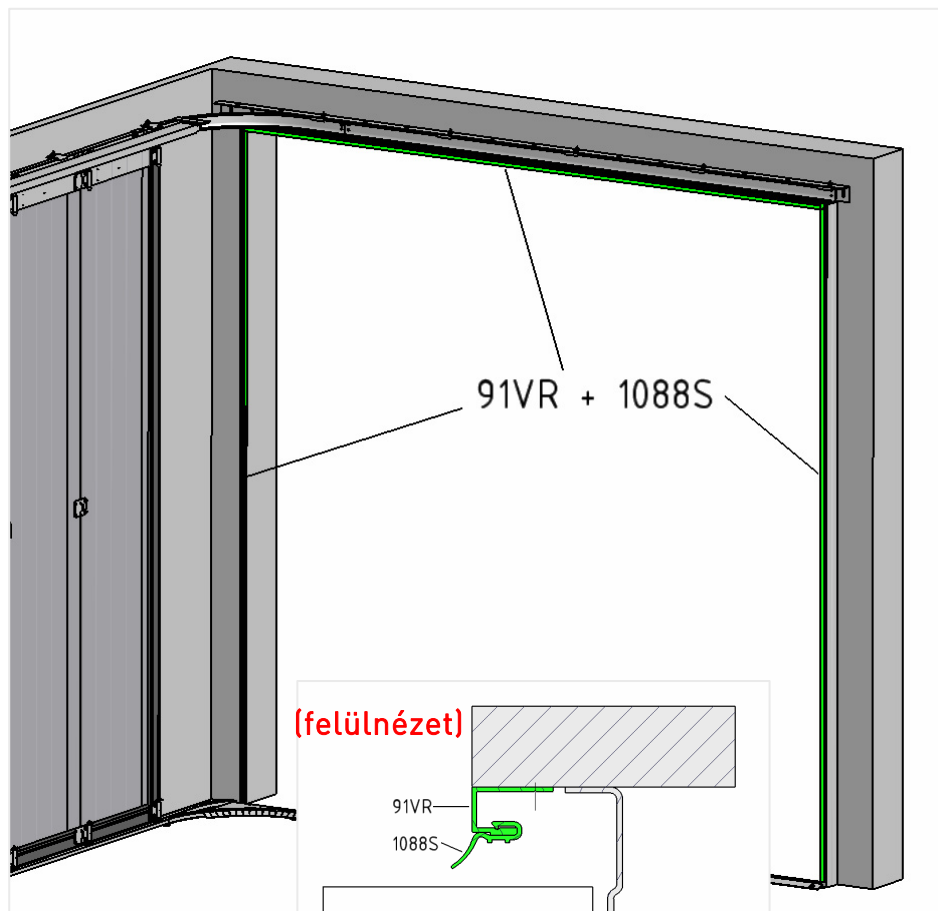
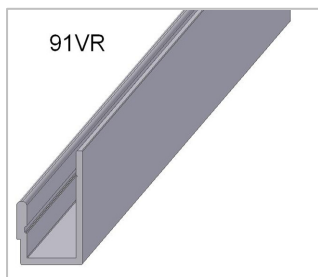


( ← a panel tetejének igazítása a 901-es kiemelésgátló elemhez)

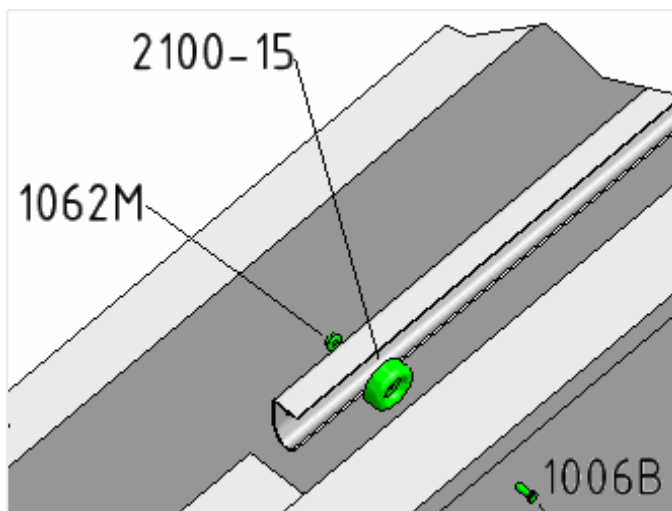
## A 902H, 902WB KIEMELÉS-GÁTLÓ ELEMÉK BESZERELÉSE



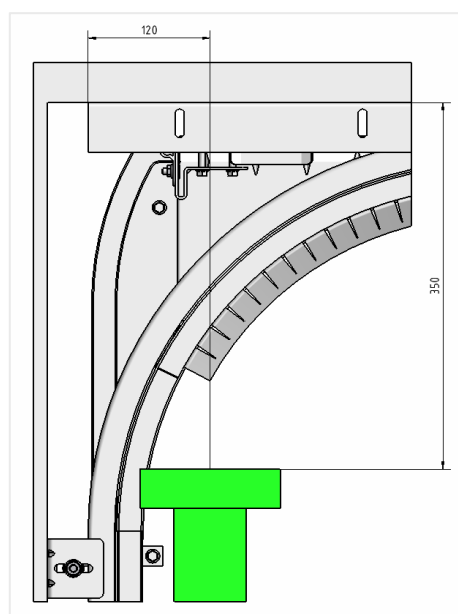
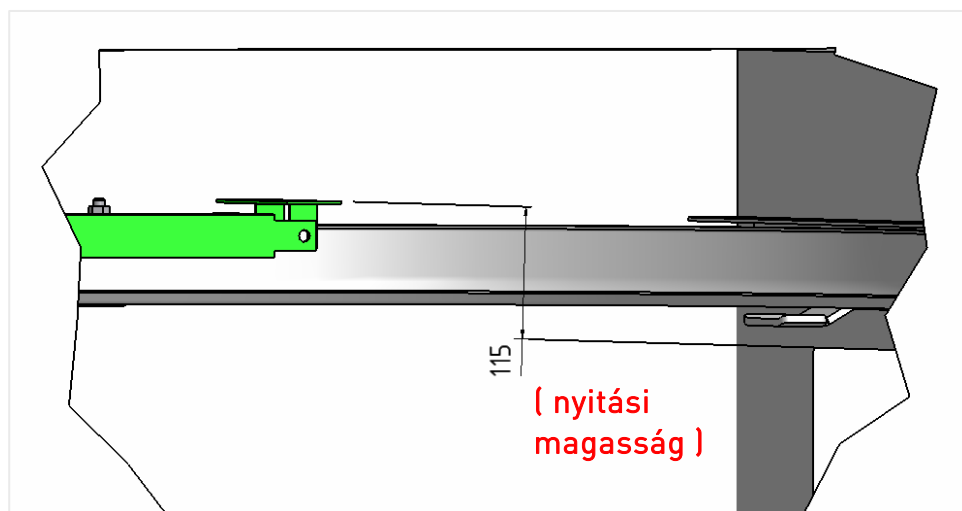
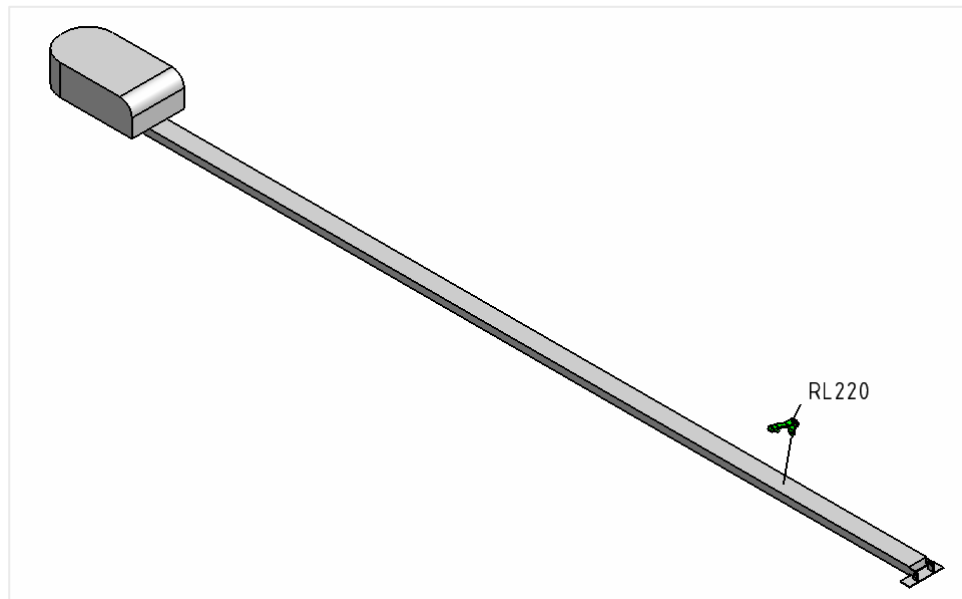
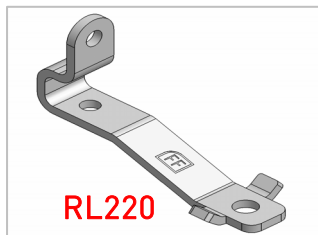
## OLDALSÓ ÉS FELSŐ TÖMÍTÉSEK BESZERELÉSE

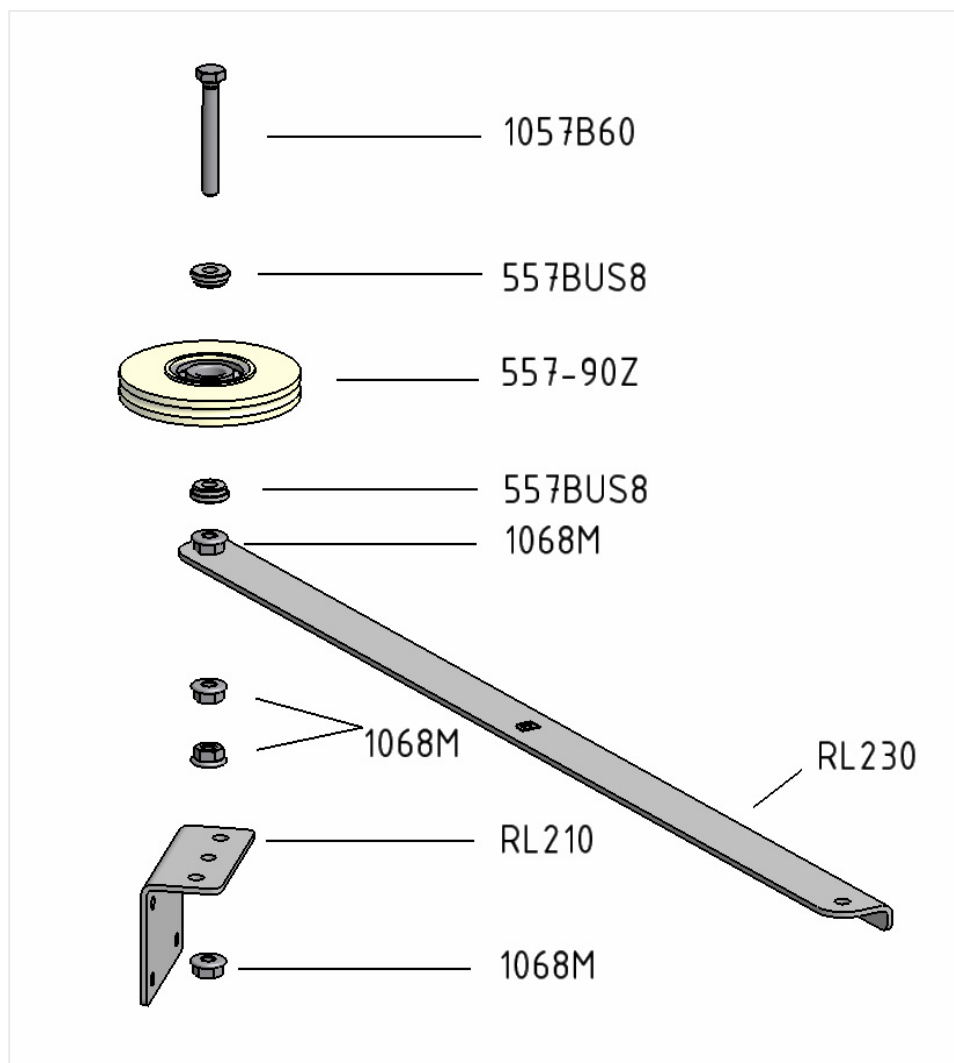
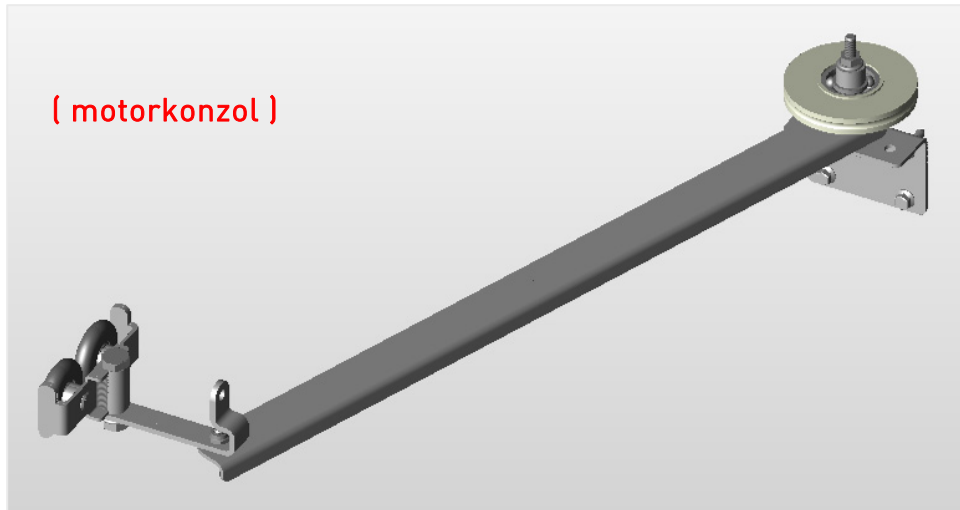
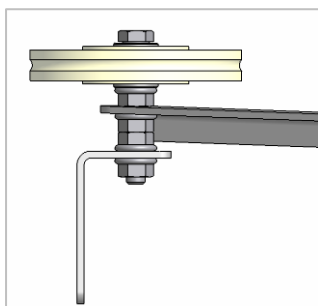
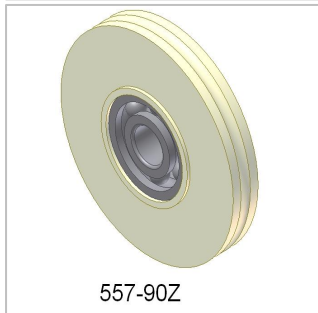


## HÁTSÓ GUMIÜTKÖZŐ BESZERELÉSE A VEZETŐSÍNRE

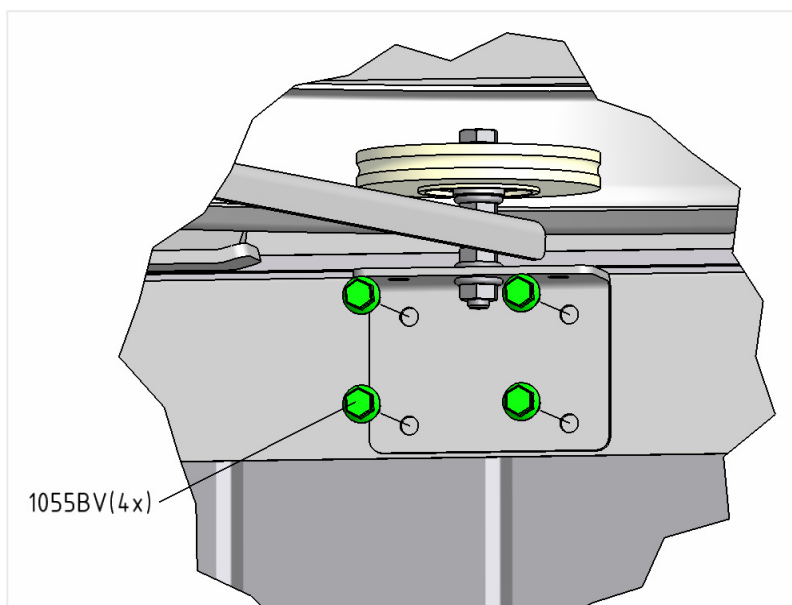
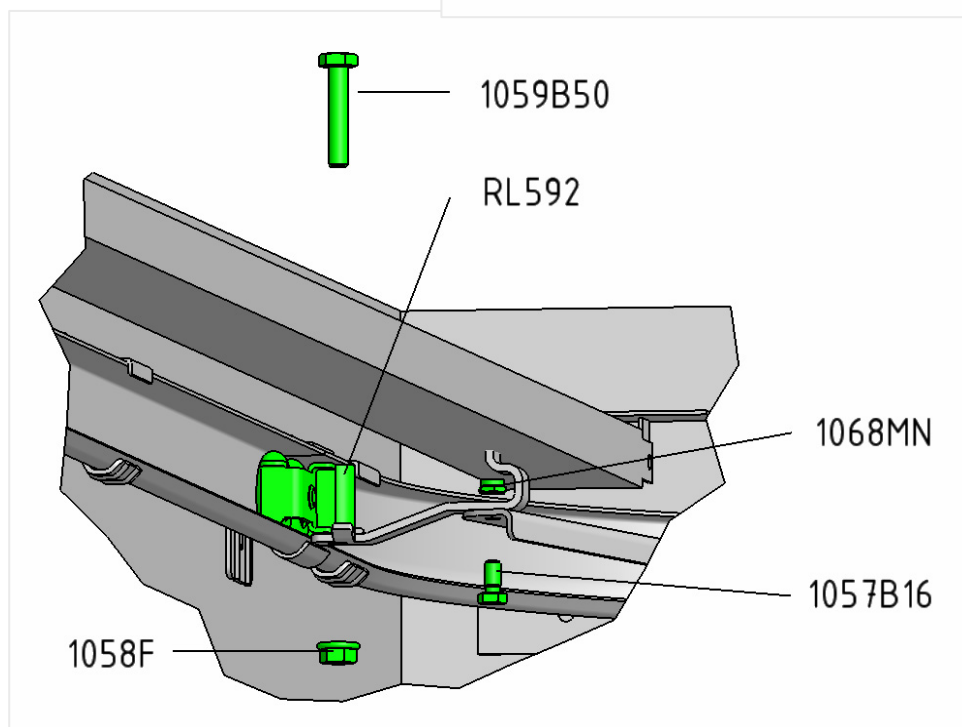
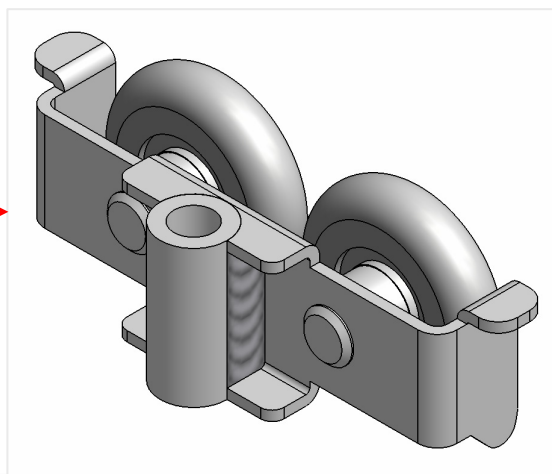
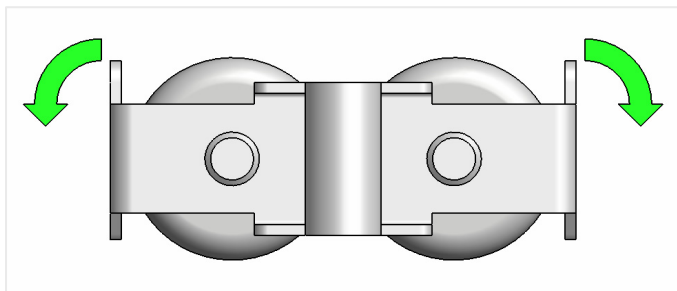


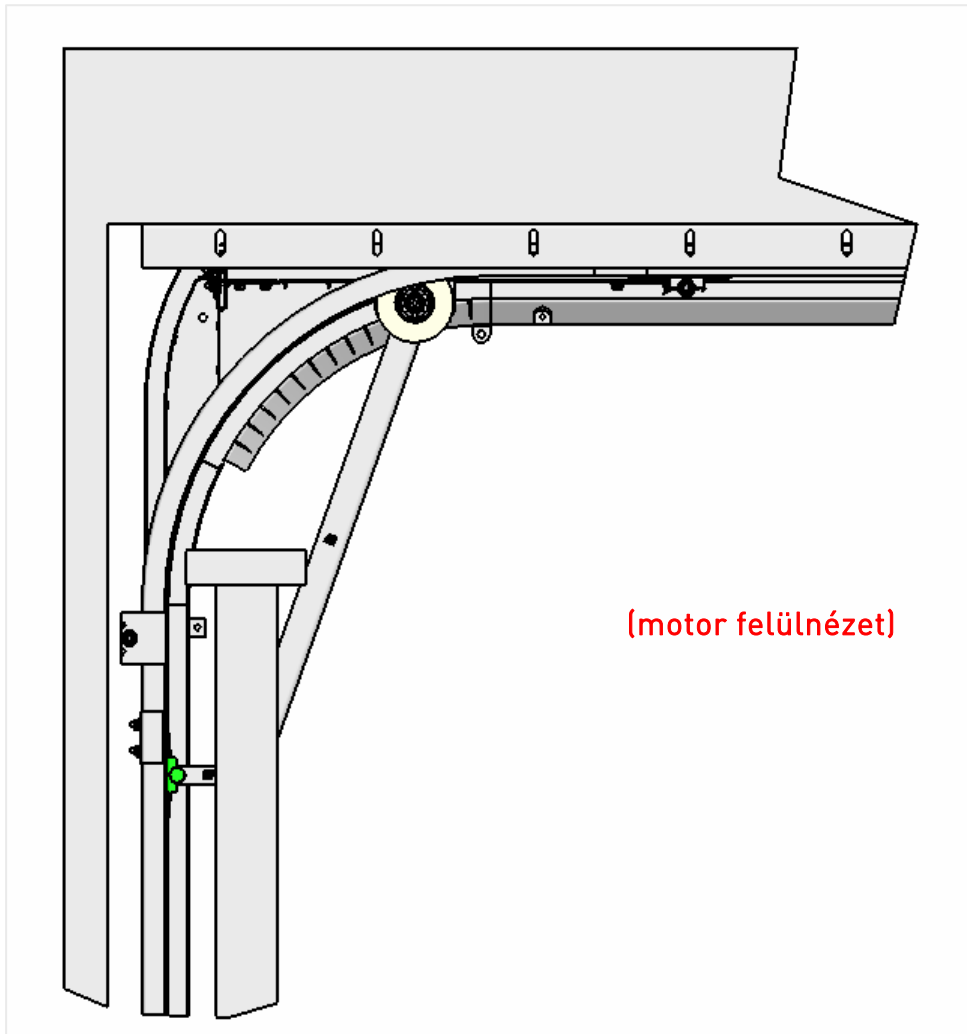
## ELEKTROMOS MOTOR BESZERELÉSE











### VÁLASZTHATÓ ELEKTROMOS MEGHAJTÁS

Amennyiben Ön elektromos motort (RES-E-500 vagy más) rendelt, akkor azt a csomagolásában található kézikönyvnek megfelelően kell beszerelni. Csak követnie kell a kézikönyvben megadott utasításokat.

Annak érdekében, hogy a CE normáknak megfelelő, legnagyobb kapuzáró vonóerőt betartsuk, a vonórúd csatlakozási pontját a felső zsanérok fölött megadott helyen kell kialakítani! Ezzel kapcsolatban kérjen további felvilágosítást beszállítójától!



**FIGYELEM!** A beszerelést végző személynek alaposan ellenőriznie kell, hogy ezen kaputípus a kiválasztott elektromos motorral biztonságosan használható-e. Ne feledkezzen meg arról, hogy a motor a megengedett legnagyobb vonóerőt a kapu bezárásakor fejt ki. Emberek sérülhetnek meg, ha az elektromos motor kiválasztásakor, vagy a motor beszerelésekor, vagy motor programjának beállításakor nem járnak el körültekintően!!

## BEFEJEZŐ MUNKÁLATOK

Szereljen fel minden alkatrészt, amit a kapuhoz külön megrendelt, úgy mint: Fogantyú, zár, tolózár, stb. Lásd, a mellékelt beszerelési rajzokat.



**FIGYELEM!** Elektromos mozgatóóra kapura nem lehet tolózárát szerelni.



**FIGYELEM!** Kézi mozgatóóra kapu esetén a fogantyút mindig a kapupanel balesetvédelmileg biztonságos pontjára szereljük.

- Kenjen meg minden zsanérrt és görgőcsapágyat egy-egy csepp olajjal. (WD40)
- Engedjen néhány csepp olajat a vezetősín ívelt részébe is. Ez csökkenti a műanyag görgő surlódását a vezetősínben, ezáltal a kapu működése csendesebb, simább lesz.
- A görgők tengelyeit beszereléskor meg kell zsírozni.
- Helyezze fel a CE azonosító táblát a kapura (kötelező!!) a figyelmeztető címkével együtt.
- Adja át a szükséges dokumentációt a végfelhasználónak:
  - Használati utasítás
  - Bontási utasítások (jelen útmutató tartalmazza)
  - Karbantartási utasítások (a használati utasítás tartalmazza)
  - Szervízkönyv
    - Nyilatkozat a IIa szintű megfelelésről, miszerint a kapu az EN-13241-1 számú szabványok szerint készült.

Ha többet szeretne megtudni arról, hogy Önnek milyen kötelezettségei vannak egy biztonságosan működtethető kapu átadásakor, akkor látogassa meg honlapunkat: [www.flexiforce.com](http://www.flexiforce.com).

**A karbantartási és szétszerelési utasításokat kérje a kapugyártó cégtől.**