

RS70

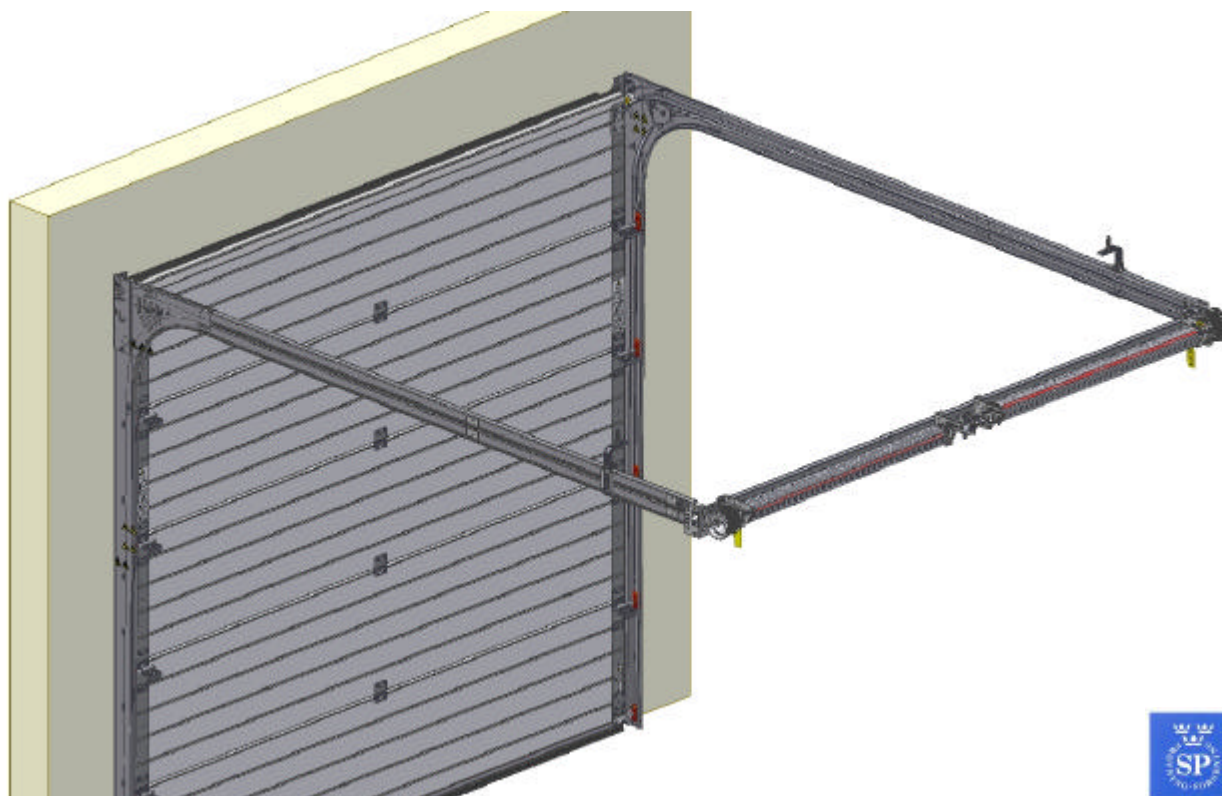
CE

Vasalatrendszer lakossági garázskapukhoz

Beépítési magasság 86mm, rúgók hátul

BESZERELÉS / KARBANTARTÁS / HASZNÁLAT

© Minden jog fenntartva. FlexiForce® 2009





FIGYELEM! ÁLTALÁNOS TUDNIVALÓK!

A kapuvasalat biztonságos beszerelése, használata és karbantartása érdekében a biztonsági előírásokat be kell tartani. Mindannyiunk biztonsága megkívánja, hogy kiemelt figyelmet szenteljünk az alábbi biztonsági előírásoknak és figyelmeztetéseknek! Amennyiben kérdése merül fel, lépjen kapcsolatba a kapu gyártójával.



A SZERELÉSI LEÍRÁSBAN TALÁLHATÓ, BIZTOSÁGI ELOÍRÁSOKAT ÉS FIGYELMEZTETÉSEKET KÜLÖN JELÖLTÜK. MINDÍG ALAPOSAN OLVASSA EL A MEGJELÖLT RÉSZEKET!

- ✓ Ezen szerelési leírás képzett és tapasztalt kapuszerelők részére íródott, és mint olyan, nem alkalmas csináld magad célokra, vagy tanuló szerelők részére.
- ✓ Ez a szerelési leírás tartalmazza a kapuvasalat részeinek és a kapupaneleknek a beszerelését, utal a kapunyitó motor leírására is. Minden ebben a szerelési leírásban nem említett alkatrész útmutatóját olvassa hozzá.
- ✓ Kezdés előtt olvassa el a szerelési leírást!
- ✓ Bizonyos alkatrészeknek éles, sorjás szélei lehetnek. Emiatt munkavédelmi kesztyű viselése ajánlott.
- ✓ A vasalatszettben található alkatrészeket egytől-egyig jelen garázs kapu-rendszerhez alakították ki. Az eredeti alkatrészek helyettesítése, vagy továbbiak hozzáadása veszélyeztetheti a kapu biztonságos működését, illetve semmissé teheti a kapura vonatkozó garanciákat. A garázs kapura vonatkozó CE-Minosítés is érvényét veszíti, ha az alkatrészeit kicserélik, vagy kaput nem eszerint a szerelési leírás szerint szerelik be. Ezért a szerelő a felelős!
- ✓ Biztosítson megfelelő fényviszonyokat a beszereléshez. Távolítsa el az esetleges akadályokat és tisztítsa meg a munkaterületet. A szerelőkön kívül ne legyen senki más jelen a helyszínen. További személyek (foként gyermekek!) csak akadályoznák a munkát, vagy veszélyeztetnék a saját testi épségüket a beszerelés során.

GARANCIA, SZERZODÉSES FELTÉTELEK

Az általános szállítási és fizetési feltételek, melyet a Metaalunie elnevezésű, Fémipari Szövetség által kibocsátott METAALUNIE CONDITIONS, más néven a "Fémipari Szerződéses Feltételek" című kiadvány tartalmaz, minden árajánlatunkra, szerződésünkre és azok teljesítésére érvényes. Határozottan elutasítunk minden más típusú szerződéses feltételt. Kérésre térítésmentesen tudunk Önnek küldeni a fent említett kiadványból, de le is töltheti azt a weboldalunkról www.flexiforce.com.

A Flexi Force cég igyekszik a megrendelésekkel 100%-ban megegyezően szállítani. A gyakorlatban, minden erőfeszítésünk ellenére, ez nem mindig sikerül. Az esetleges hibákat - annak érdekében, hogy az Önnek, vagy a végfelhasználónak esetlegesen okozott kellemetlenségeket enyhítsük - amilyen gyorsan csak tudjuk, kijavítjuk. Ezért kérjük, hogy amennyiben a szállítással kapcsolatban bármilyen hibát észlel, azonnal értesítsen bennünket (megadva a megrendelés számát és a teljesítés idejét) és adja meg a lehetőséget számunkra, hogy elfogadható megoldást javasoljunk. A Flexi Force cég harmadik fél költségeit csak abban az esetben téríti meg, ha arra előre egyértelmű nyilatkozatot tett. A költségtérítés összege normál díjtételek és legfeljebb 1 órányi távolságból történő utazási költségek alapján számítható. Nagyobb projektek kivitelezése esetén határozottan javasoljuk, hogy mielőtt az összes kaput szerelni kezdené, előbb egyet fejezzen be teljesen. Így módon az esetleges hibákat még időben észre lehet venni, és viszonylag olcsón helyre lehet hozni.

Jelen szerelési útmutató semmilyen jog átruházásáról nem rendelkezik. Technikai módosításokat írásos értesítés nélkül is végezhet.

A Flexi Force cég igyekezett jelen vasalatszettet a CE-előírásoknak megfelelően összeállítani. Mindamellett javasoljuk ellenőrizni, hogy a szett kialakítása eleget tesz-e a helyi előírásoknak is.



A Flexi-Force cég a hivatalos, svéd minőségellenorzési laboratóriumban, az SP-Intézetben (mint Regisztrált Szervezetnél nr. 0402) végezte el a jelen útmutatóban leírt kapuk alapvető tesztelését. Az "INITIAL TYPE TESTING REPORT", vagyis a teszteredményekről készült jelentés rendelkezésre áll a kapugyártó cégek számára is. Ez a dokumentum szükséges ahhoz, hogy teljesíteni tudják az EN13241-1 számú termékszabványnak megfelelő CE normákat. Rendelje meg kapujához a CE Minőségbiztosítási Tanúsítványt a Flexi Force-tól.

A VASALATRENDSZER BEMUTATÁSA

A FlexiForce cég kifejlesztett egy új vasalat-rendszert szekcionált garázkapuk részére. A rendszer az alábbi tulajdonságokkal rendelkezik:

- **Alkalmos szimpla és dupla garázsoknál, Szélesség max = 5000 mm, Magasság max = 3.000 mm.**
- **A vízszintes vezetosínek RX560L/R oldallemezt és kábelcsiga rendszert tartalmaznak**
- **A javasolt max kapusúly 165 kg. Mindkét rúgótörésgátló 125kg-ig terhelhető.**
- **CE szabványos, ha a megfelelő FlexiForce alkatrészekkel szerelik.**

Bízunk benne, hogy a szerelési leírás segítségével sikerül ezt garázkaput szettet beszerelni. Amennyiben valami nem érthető, vagy kérdései vannak, lépjen kapcsolatba a Flexi-Force Hungary Kft-vel vagy a kapu gyártójával.

Jelen vasalat-szettet a kapupanelek szekciókkal kell készre szerelni. A panelmárkákat és típusait a bevizsgált panelek listájában megtalálja.

FIGYELEM! A FlexiForce cég kifejlesztett egy új fajta beszerelési módot, amit **SUPERCLICK®**-nek nevezünk. Ehhez van egy külön szerelési leírás (melléklet). Jelen útmutatóban a SuperClick® rendszert az alábbi jelöléssel látta



FIGYELEM! Garázkapukhoz javasoljuk az ún. "könnyített" alkatrészek használatát. Ebben a szerelési leírásban csak ilyen "könnyített" alkatrészek szerepelnek.



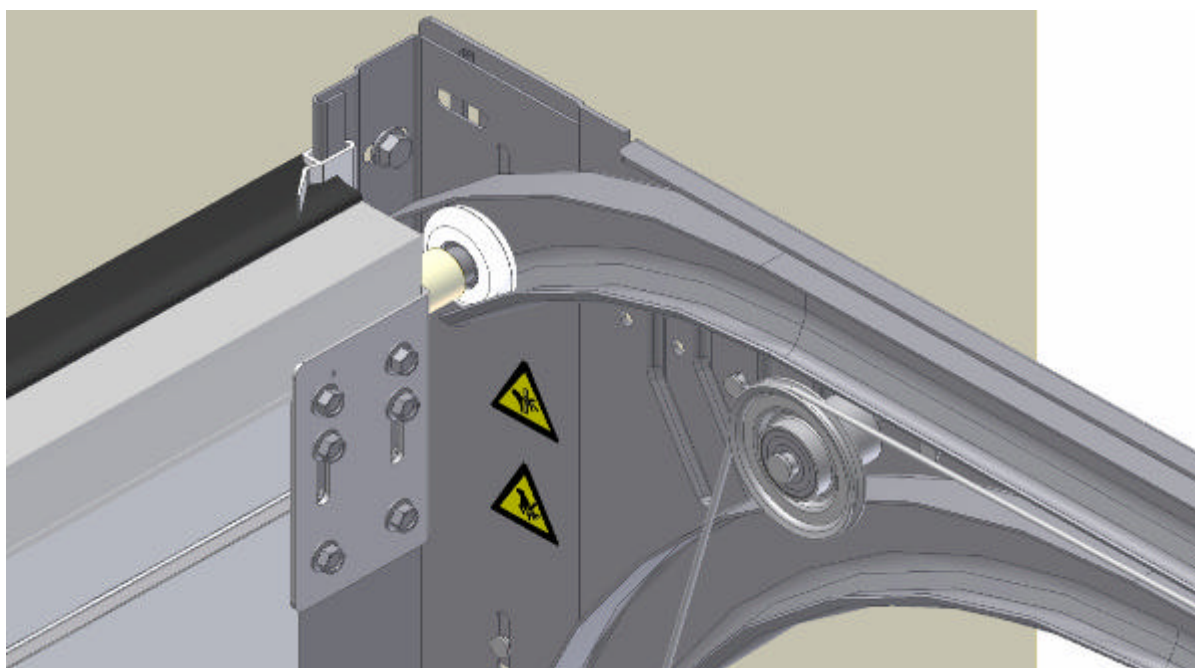
Vigyázat! Ez a vasalat-szett nem tartalmazza a sínek falhoz történő rögzítésénél használatos rögzítő anyagokat. A képzett szerelő felelőssége eldönteni, hogy az épület (tégla, beton, fa, stb.) elég erős-e a rögzítési pontokon, ezáltal a garázkapu is elég megbízható lesz. A kapuszerelőnek kell a megfelelő rögzítőelemeket kiválasztania.

EGYÉB AJÁNLOTT SZERELÉSI LEÍRÁSOK



TARTALOM:

- Figyelem, általános tudnivalók	2
- Garancia, szerződéses feltételek	2
- A vasalrendszer bemutatása	3
- Egyéb ajánlott szerelési leírások	3
- Szerszámok a helyes és gyors szereléshez	5
- Rögzítőelemek	5
- RS70 rendszer áttekintése	6
- Függleges sínek beszerelése	7
- Vízszintes sínek beszerelése	8
- Tengely beszerelése	10
- Panel beszerelése	14
- Kábelek és torziós rúgók	17
- Befejező műveletek	19
- Választható: Elektromos meghajtás	23
- Panel összeállítás	24
- Hibakeresés	27
- A kapu lebontása	28
- Karbantartás, alkatrész cseréje	29



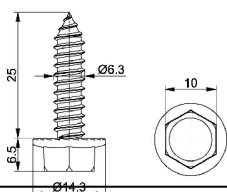
SZERSZÁMOK A HELYES ÉS GYORS SZERELÉSHEZ

(Akkus) fúró	Fúrófej 4,0 mm
	Fúrófej 4,5 mm
	Fúrófej 6,5 mm
	Dugókulcs 10 mm
	Dugókulcs 13 mm
Imbuszkulcs	4 mm
Dugókulcs	8mm (belső)
Csavarkulcs	10 mm
Csavarkulcs	13 mm
Csavarkulcs	15 mm
Csavarkulcs	17 mm
Villáskulcs	¼" szögletes fejjel
Fogó	
Párhuzamszorító	
Zsinór	
Vízmérték	
2 db kb. 20 és 40mm közötti magasságú faék	
Mérosszalag	

RÖGZÍTŐELEMÉK

Az alkalmazott rögzítőelemeket feltüntettük a szerelési leírás rajzain. A rögzítőelemek és azok alternatíváinak listája lent látható.

1055BV, önfúró csavar
Max ero 10Nm, 10-es kulcs



Helyettesítők: 1055D, csavar, 6,3x25mm, előfúrva
1053BV, csavar 6,3x35mm
1053D, csavar 6,3x35mm, előfúrva
1054-25, 1054-35, csavar inbus fejjel, előfúrva
1054W-25, 1054W-35, csavar fehér inbus fej (RAL9010)
Választható: 1055CAP10, fehér (RAL9010) csavar sapka (10-es kulcs)

1070B35, csavar M8x25

1006B, csavar

1062B, csavar M6x16

1068M, anya M8

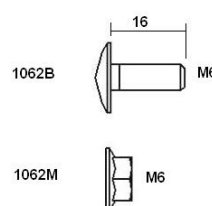
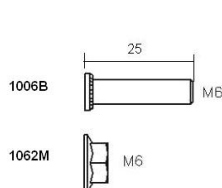
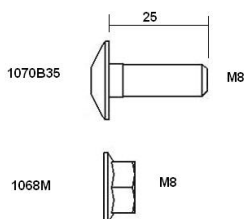
Max. ero 13Nm, 13-as kulcs

1062M, anya M6

Max. ero 9,1Nm, 10-es kulcs

1062M, anya M6

Max. ero 5,3Nm, 10-es kulcs

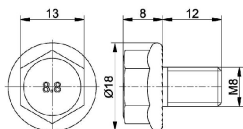


1071BC, csavar M8x12, SuperClick® rögzítőelem
rögzítésnél

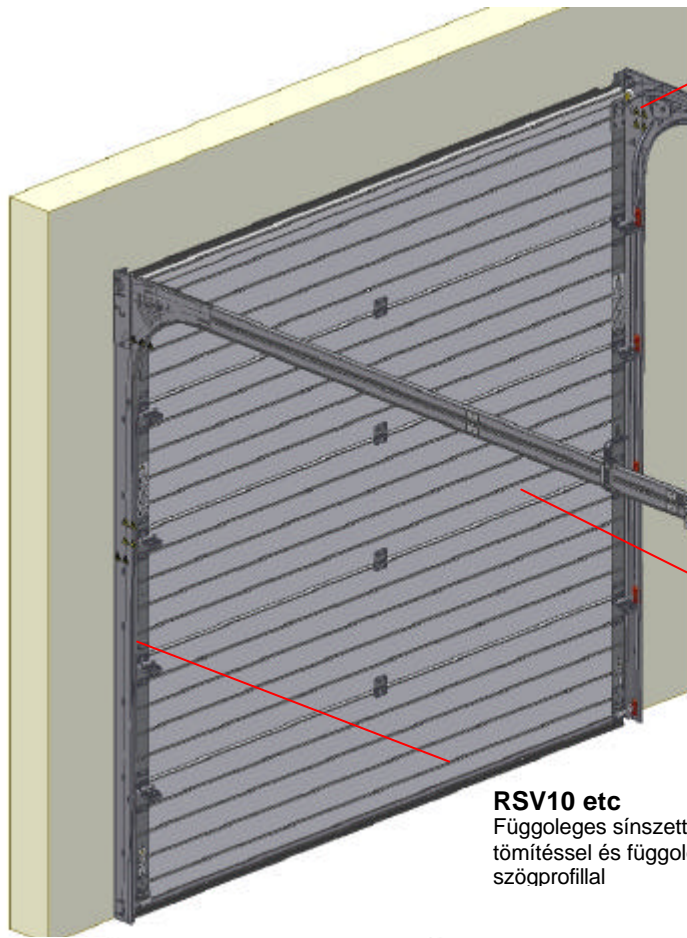
Max. ero 10Nm, 13-as kulcs

FIGYELEM! A falhoz és a plafonhoz való

használt alkatrészeket nem tartalmazza ez a szerelési útmutató!



RS70 RENDSZER ÁTTEKINTÉSE



Kötélcsiga

A dupla vízszintes sín végén lévő dobokhoz vezeti az emelőkábeleket

RS70H10 stb.

Vízszintes dupla sín szett

Tengely rendszer

Torziós rúgókkal, rúgótörés-gátlóval, dobokkal, rúgóvégekkel, kábelekkel, stb.

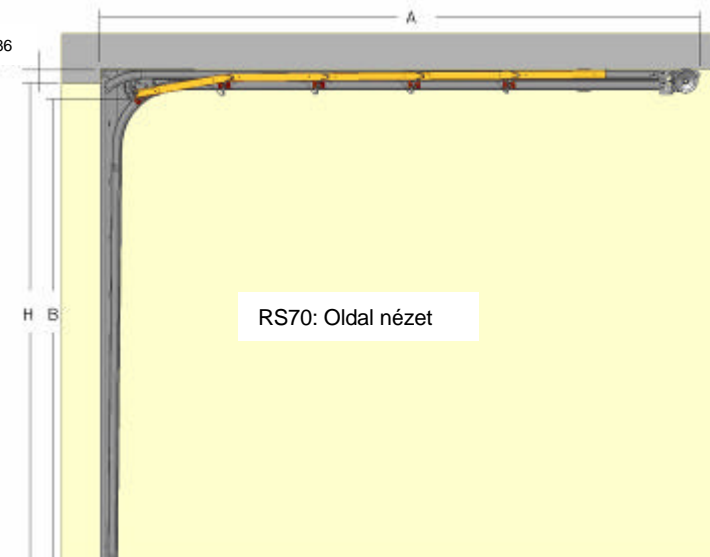
Kapupanelek, szekciók

Végzáró lemezekkel, zsanérokkaival, alsó konzolokkal, alsó/felső gumitömítéssel, felső görgőtartóval, ablakokkal, stb.

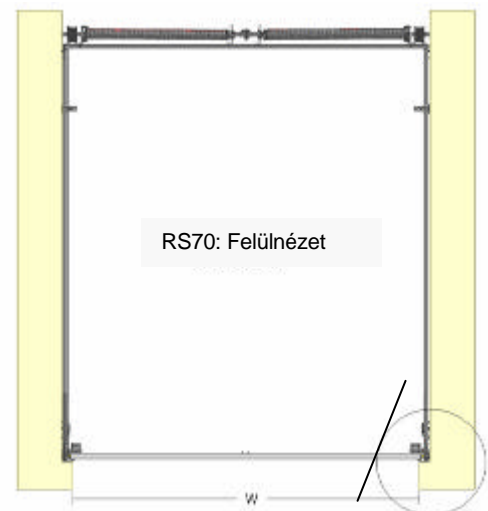
RSV10 etc

Függoleges sínszett, oldalsó tömítéssel és függőleges szögprofilal

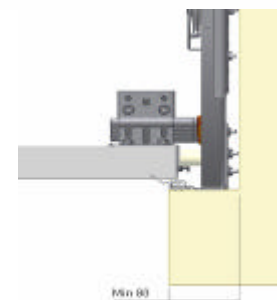
Min 86



RS70: Oldal nézet

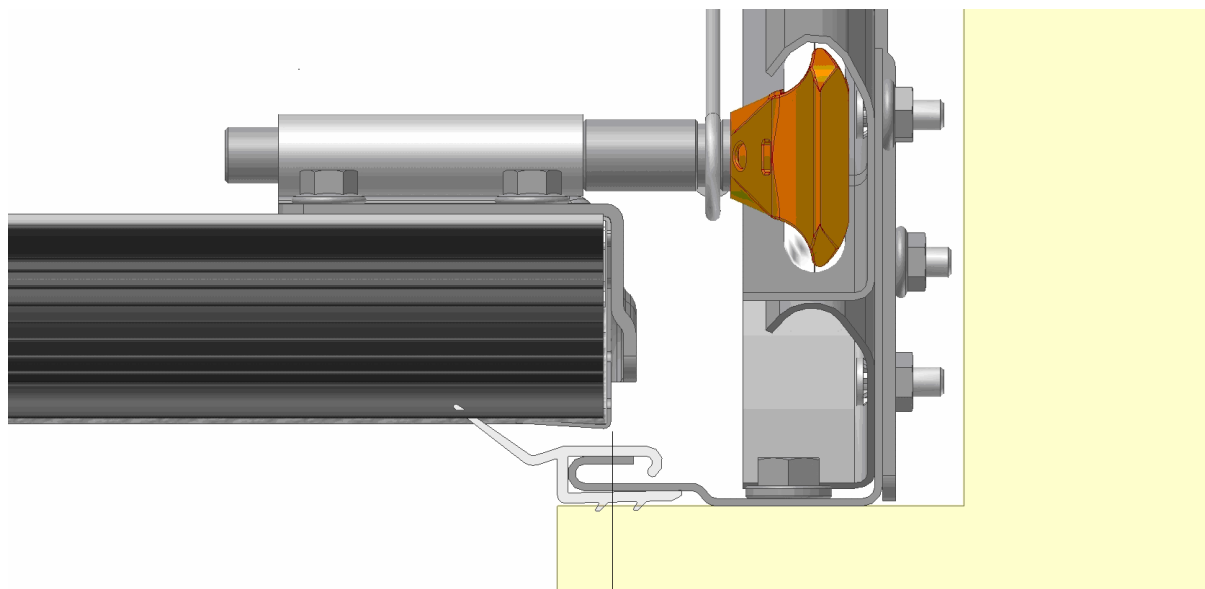


RS70: Felülnézet



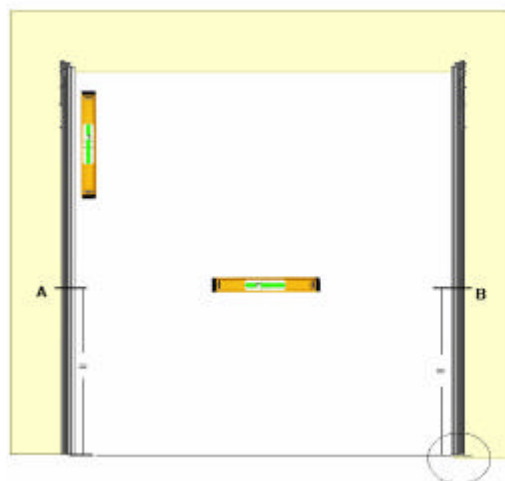
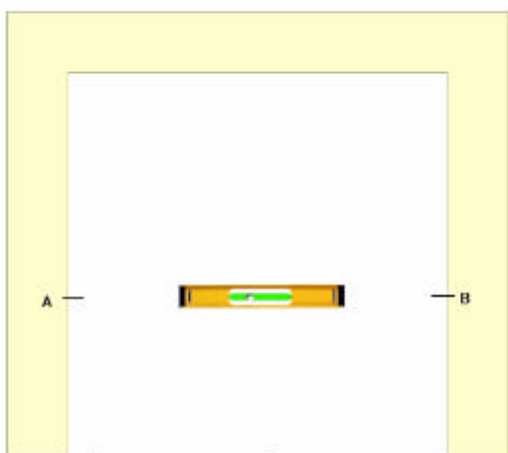
Min 80

$B = H - 70\text{mm}$ kézi mozgató kapuknál
 $B = H - 0\text{mm}$ motoros mozgató esetén
 (Lásd bővebben a motoros mozgató fejezetben!!!)

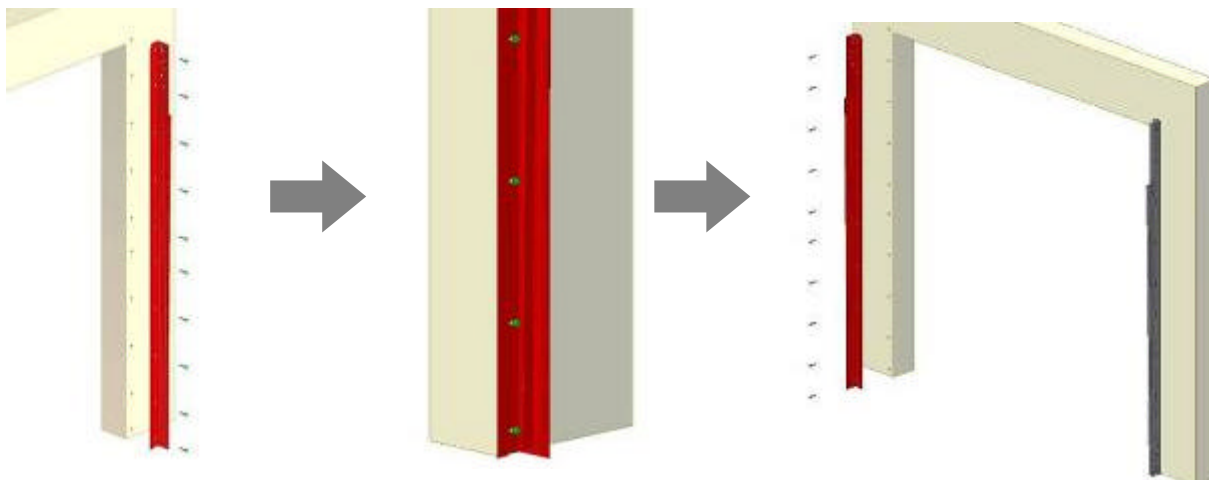


Panel ráhagyás: 10,5

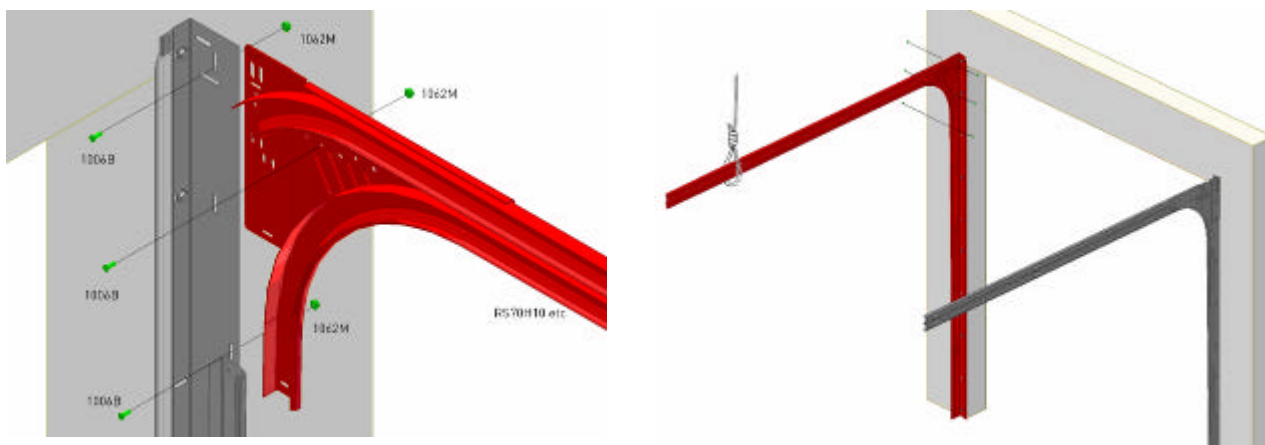
FÜGGŐLEGES SÍNEK BESZERELÉSE



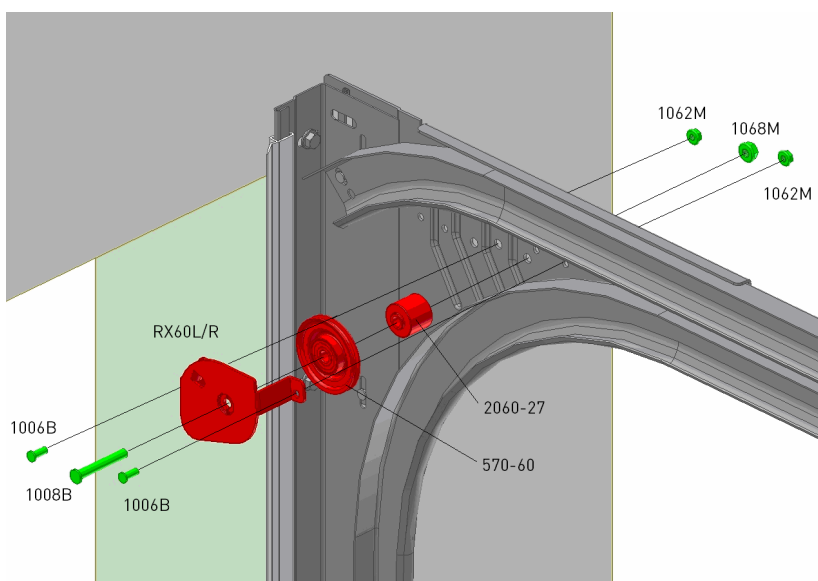
FÜGGŐLEGES VASALAT



VÍZSZINTES VASALAT

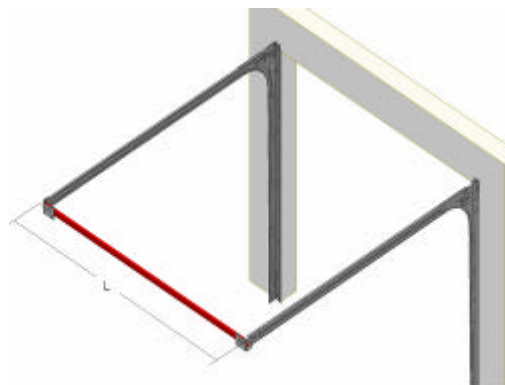
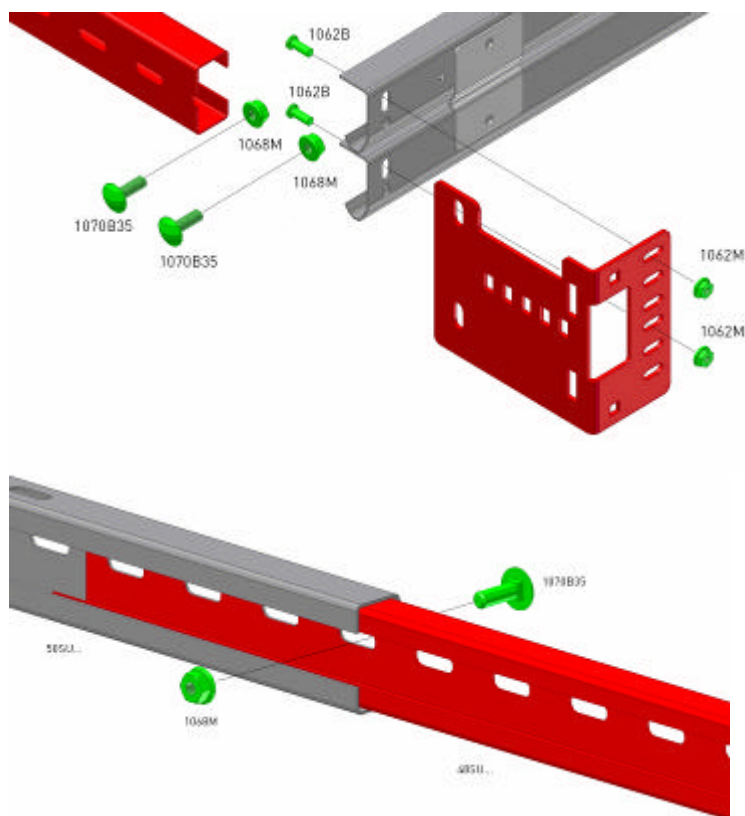


KÁBELCSIGA FELSZERELÉSE



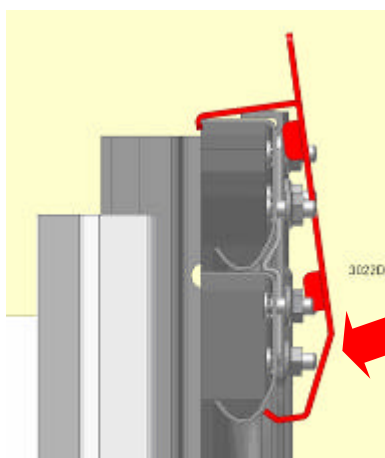
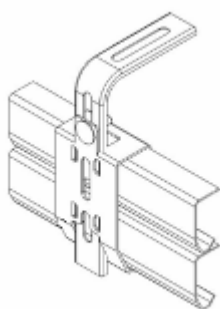
FIGYELEM! Az RX80L/R takarólemez és az 570-80 nagyobb kábelcsiga nehezebb kapu esetén választható!

A VÍZSZINTES SÍNEK HÁTSÓ ÖSSZEKÖTÉSE

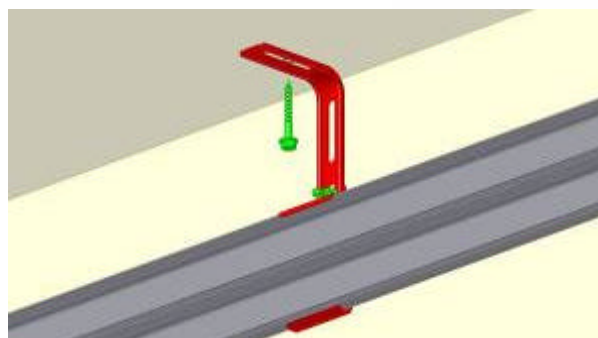
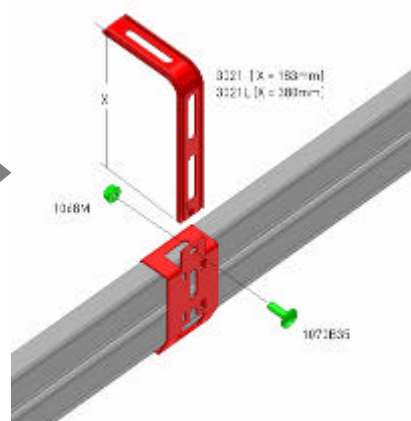


$L = \text{nyílás szélesség} + 134\text{mm}$

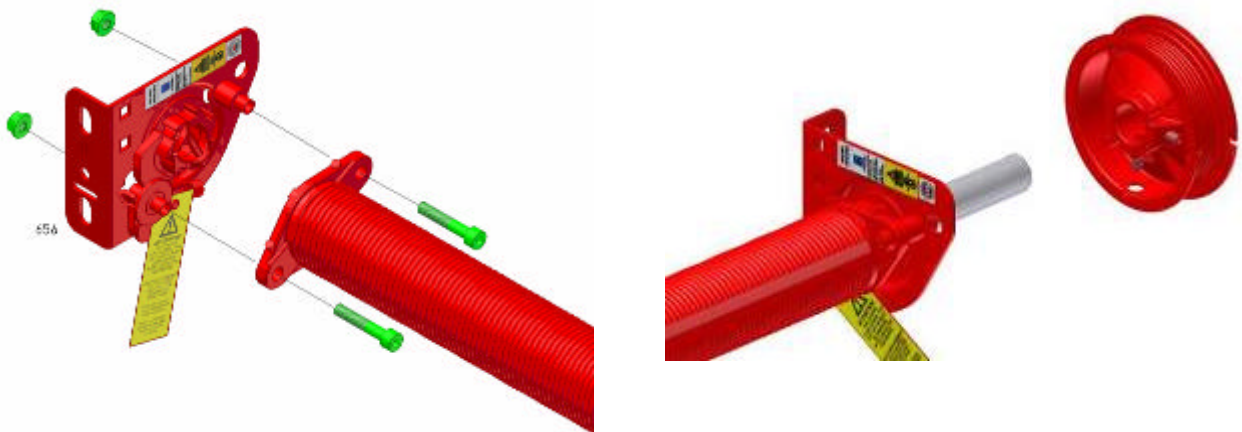
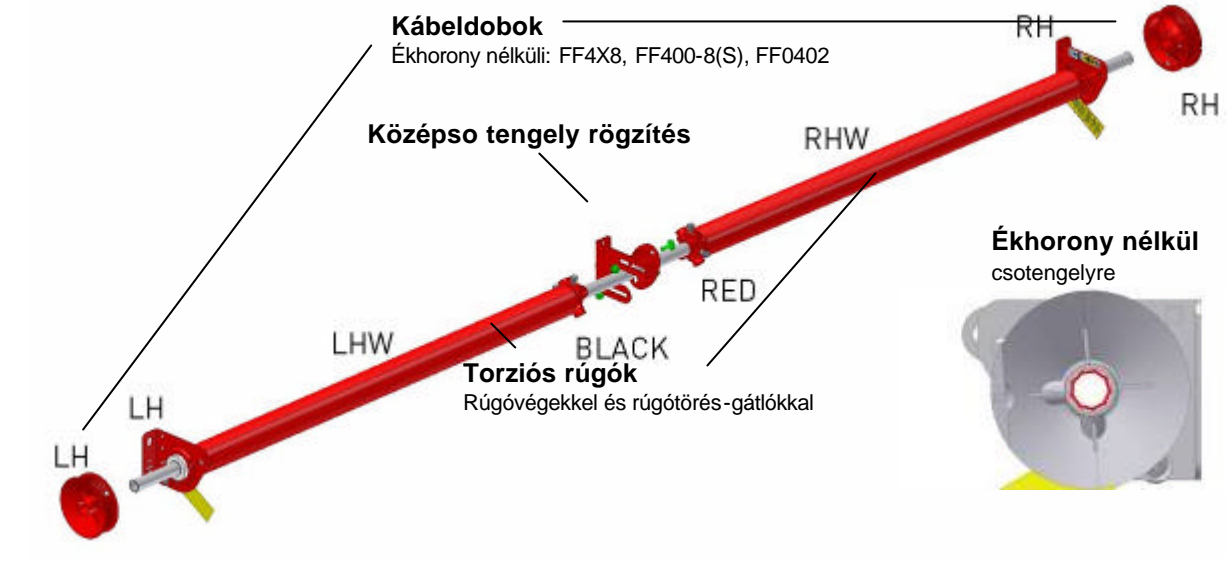
VÍZSZINTES SÍNEK FELFÜGGZTÉSE A MENNYEZETRE



CLICK!

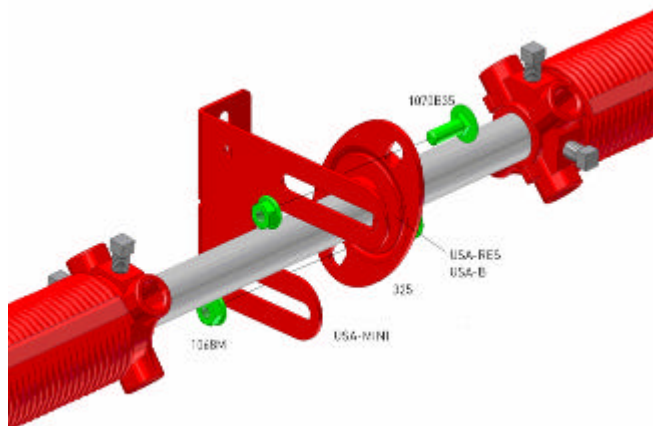


TENGYEL BESZERELÉSE KAPUSZÉLESSÉG < 3000mm

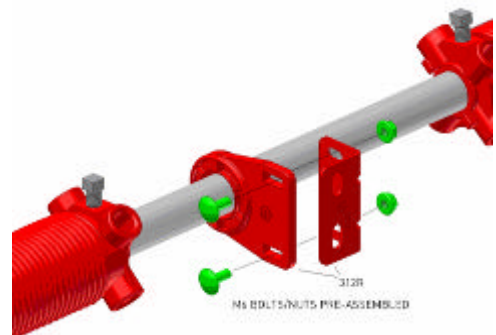


KÖZÉPSŐ TENGYEL RÖGZÍTÉS (2-FÉLE MÓDON)

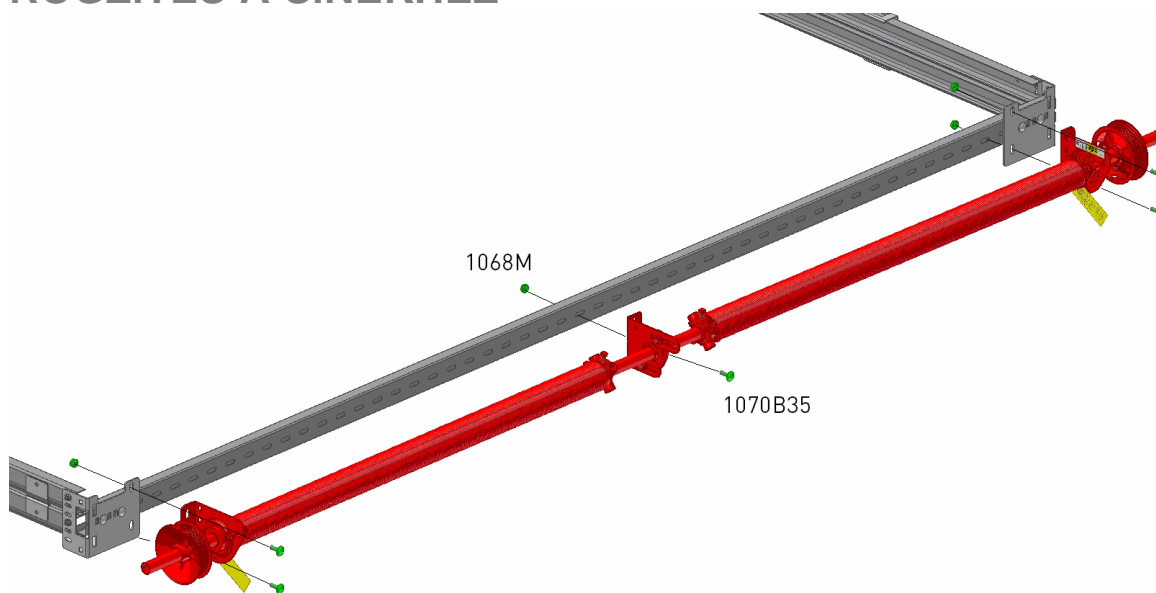
USA-MINI



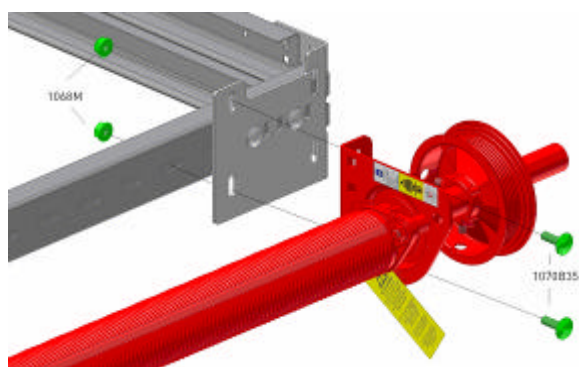
312R



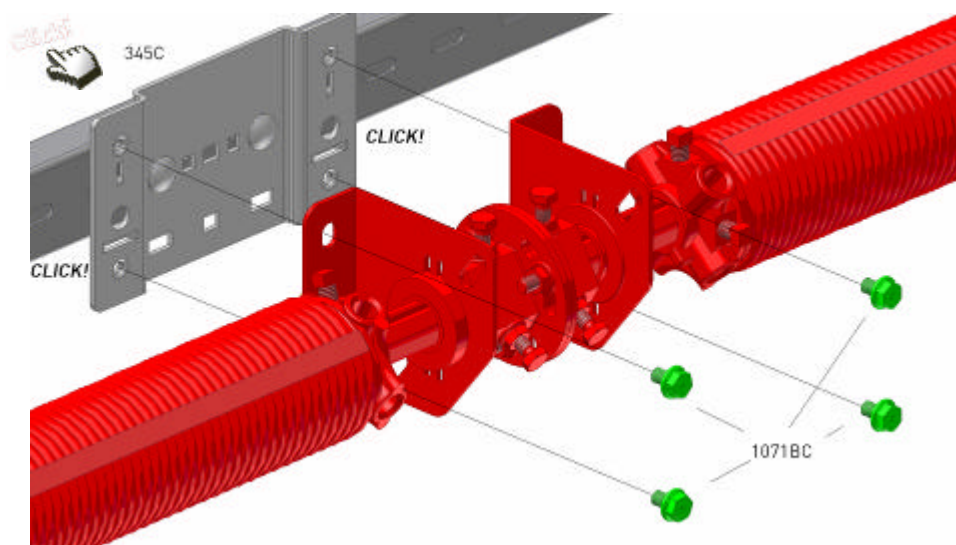
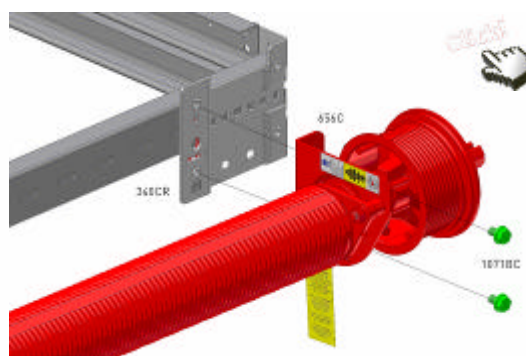
RÖGZÍTÉS A SÍNEKHEZ



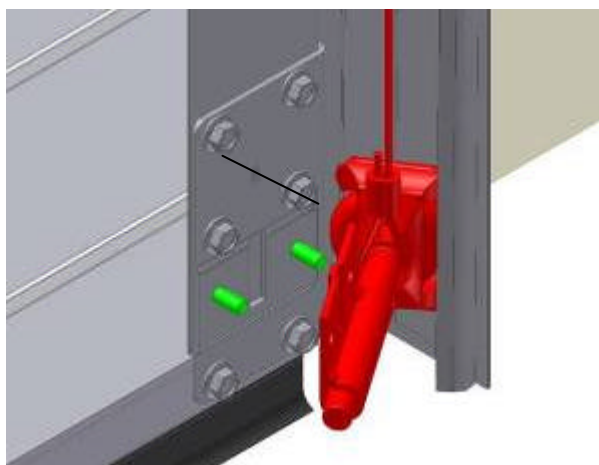
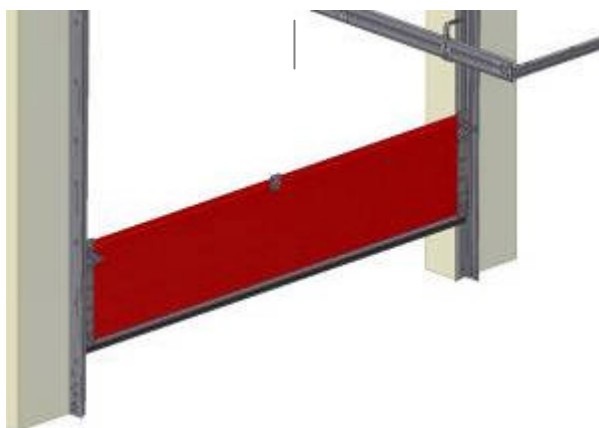
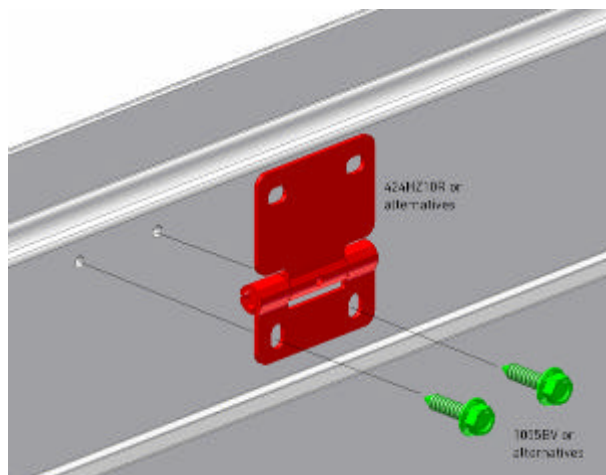
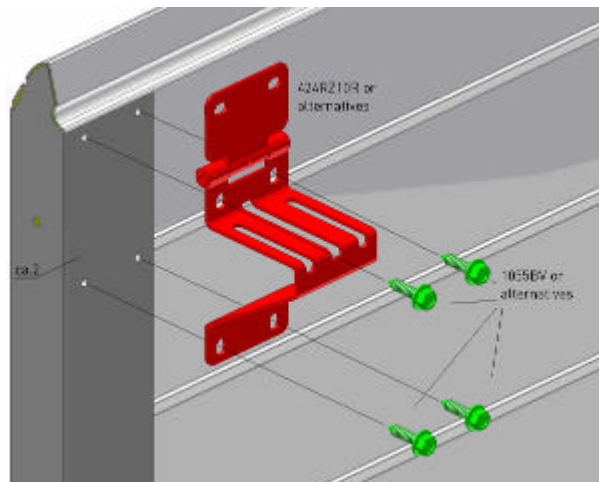
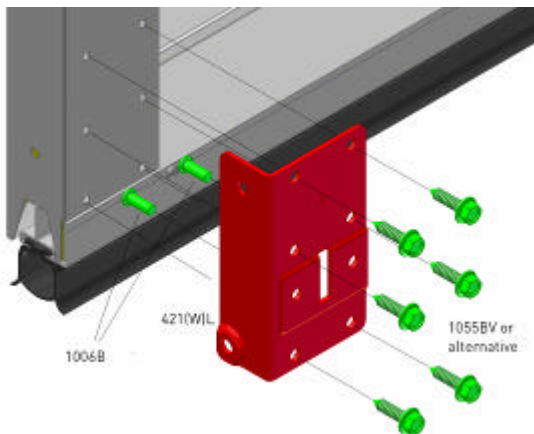
Hagyományos szerelésimód

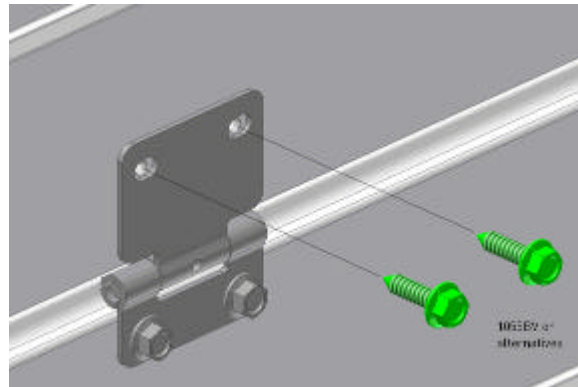
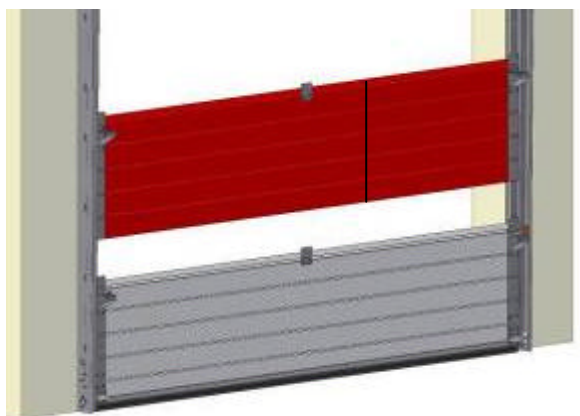
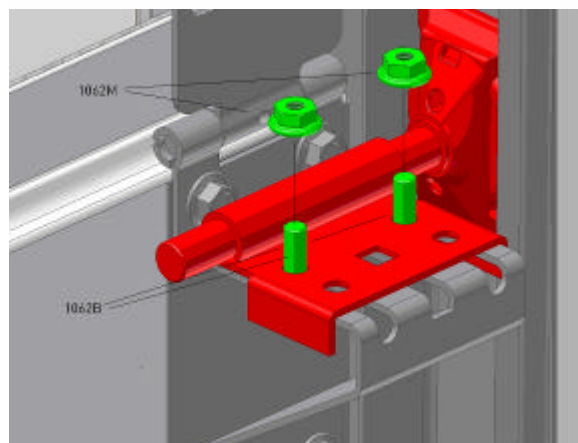
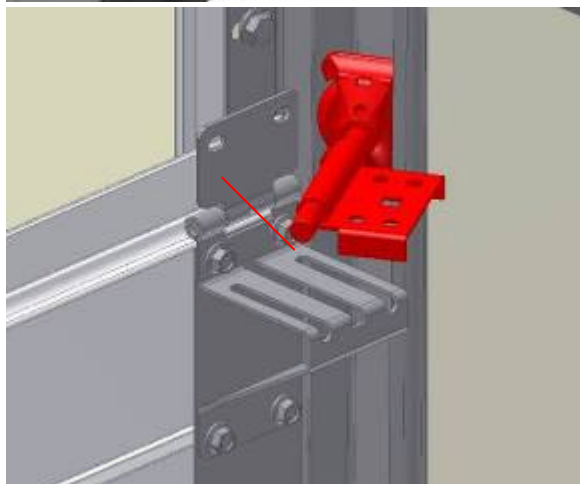
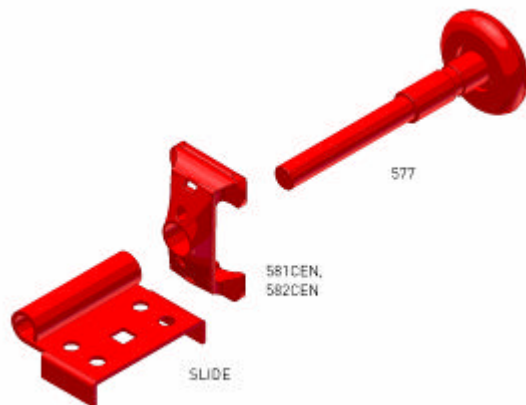
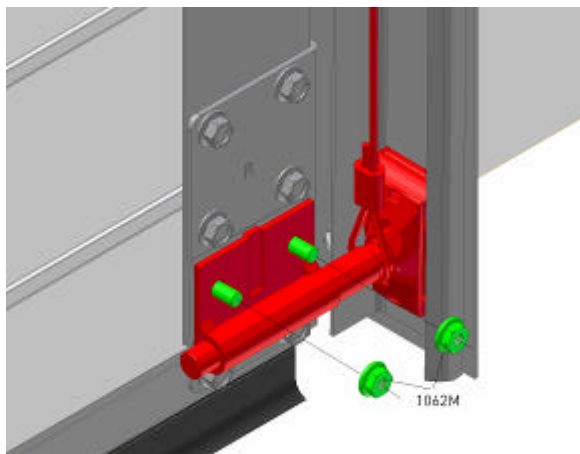


SuperClick® szerelésimód

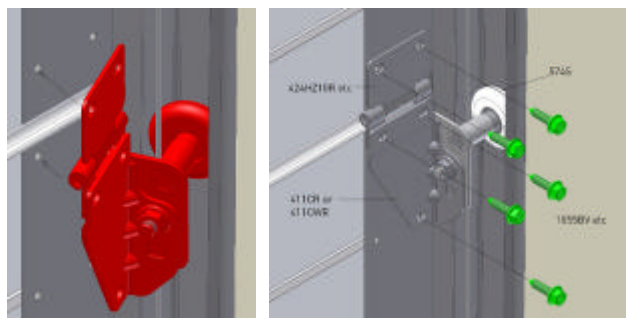
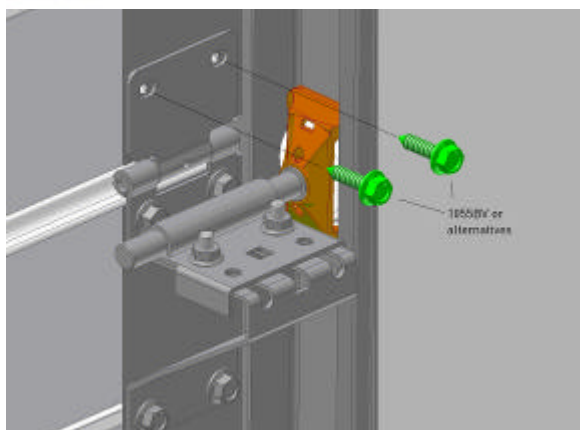


PANEL BESZERELÉSE

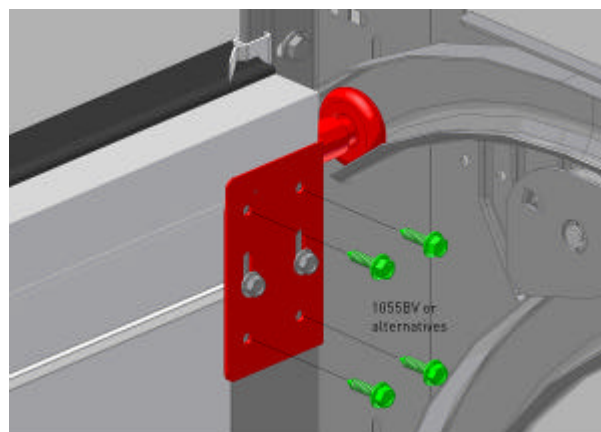
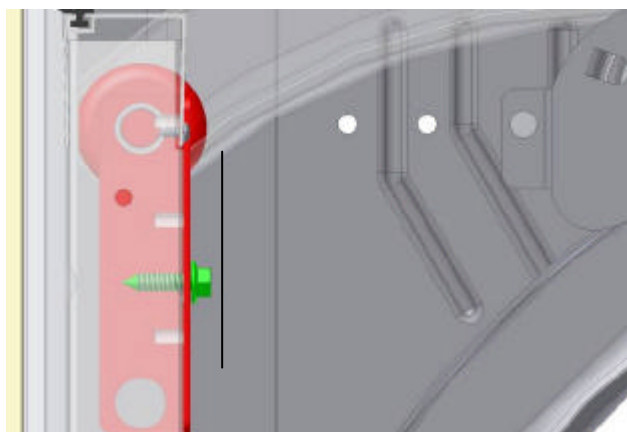
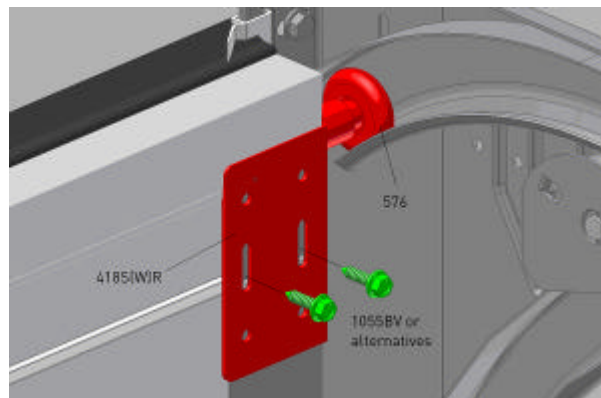
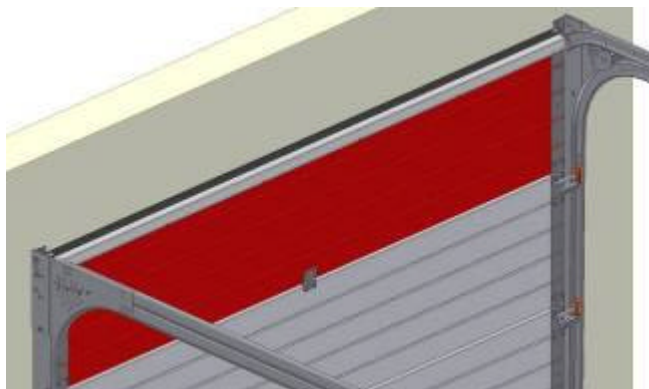




Választható zsanér: 411-es sorozat

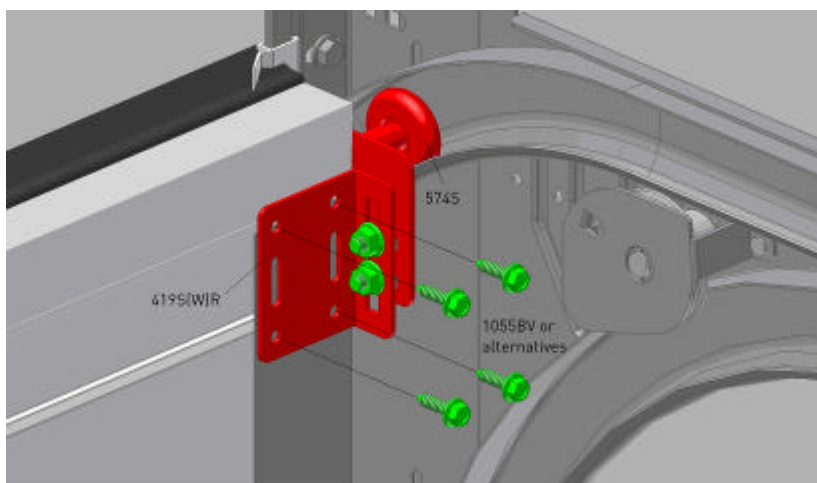


FELSO PANEL ÉS GÖRGOTARTÓ BESZERELÉSE



Zárja le a kaput és rögzítse a kapupanelt. Lazítsa meg a két önfúró csavart (1055BV), ami a felso görgötartót tartja (418SL/R), hogy egy kisebb ütéssel elmozdíthassa. Nyomja neki a felso szekciót az oldalsó (felso) gumitömítésnek és csúsztassa a felso görgötartót lefelé amennyire csak tudja, majd húzza meg a rögzítőcsavarokat. (minél kevesebb rés maradjon a kapupanel és a gumitömítés között). A felso görgo maradjon lazán a görgovezetosín ívelt részében.

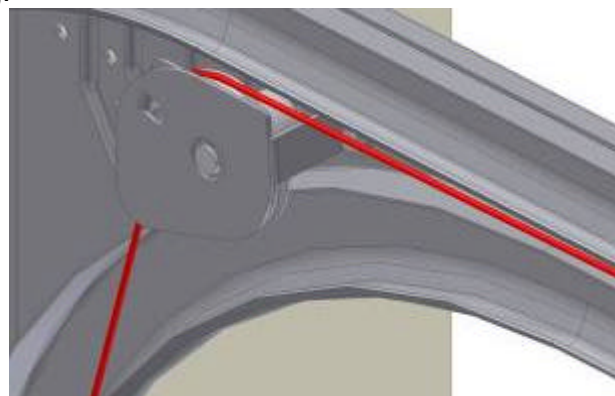
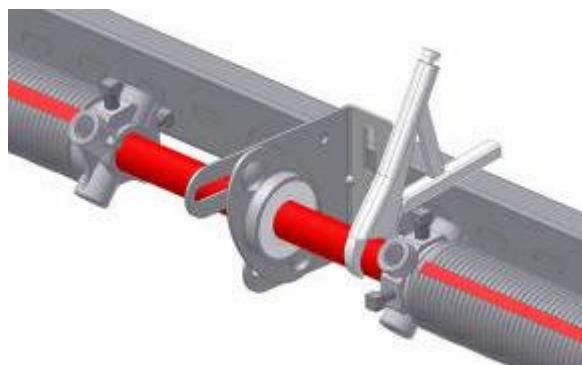
Választható felso görgötartó: állítható 419S-sorozat



KÁBELEK ÉS TORZIÓS RÚGÓK

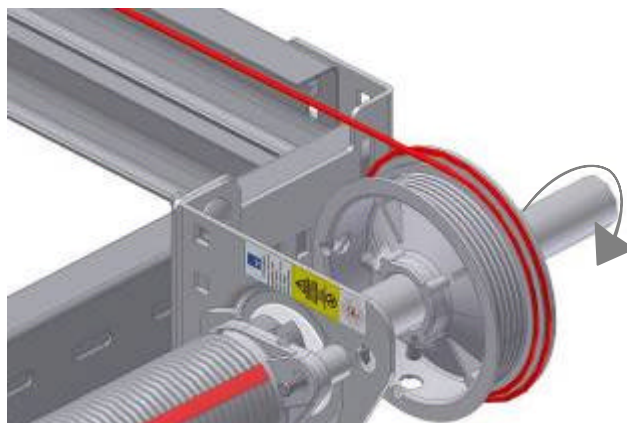
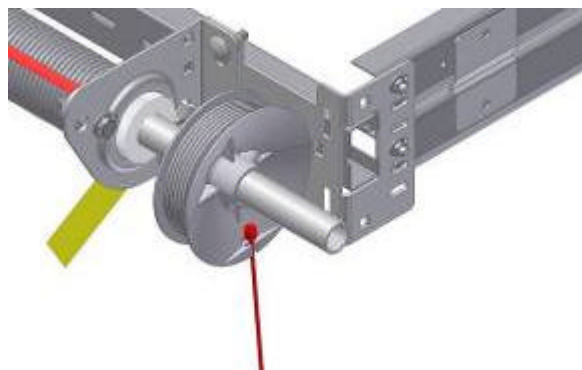


! A kábelek a görgök mögött futnak a dobokig!



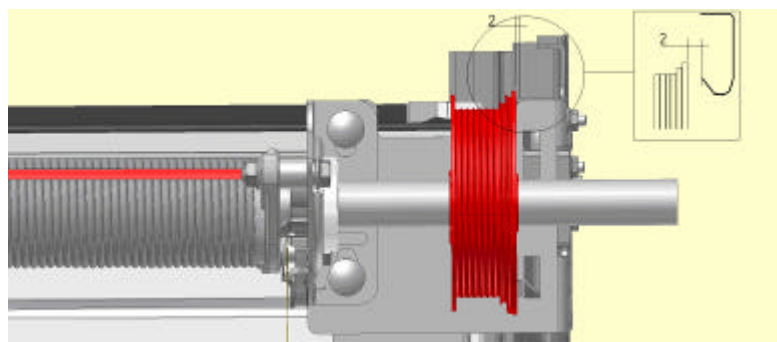
Ékhorony nélkül: Rögzítse a tengelyt fogóval.

Vezesse hátra a kábelt a kábelcsigán keresztül.



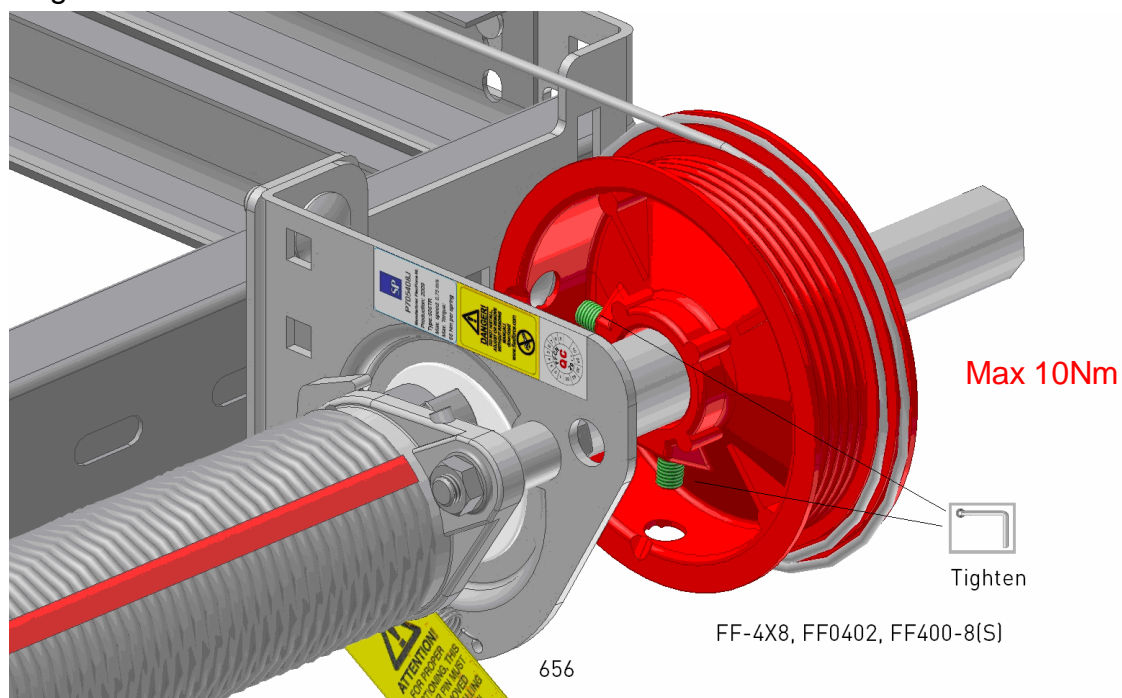
Akassza be a kábel végét a dobba. feltekeréséhez.

Forgassa a dobot a kábel

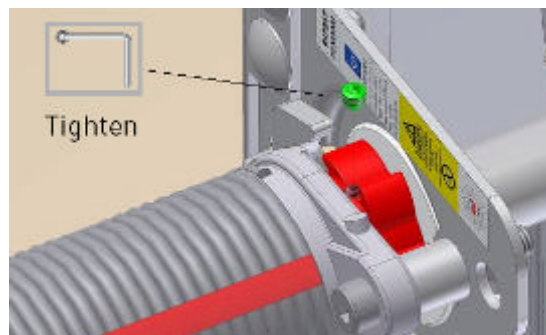
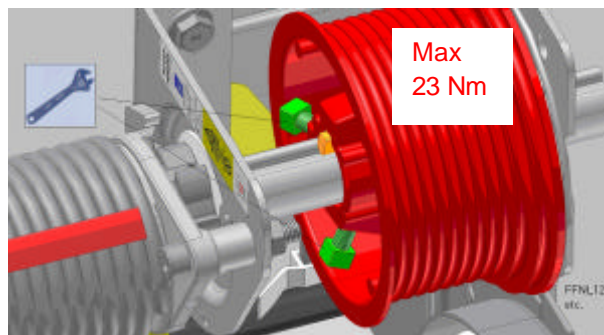


Állítsa be a dobot a tengelyen.

Rögítse a dobot.



Ékhornys kábeldob rögzítése:



Olvassa el a rúgótörés-gátló külön szerelési leírását: [656Manual HU.pdf](#)

TORZIÓS RÚGÓ FELHÚZÁSA

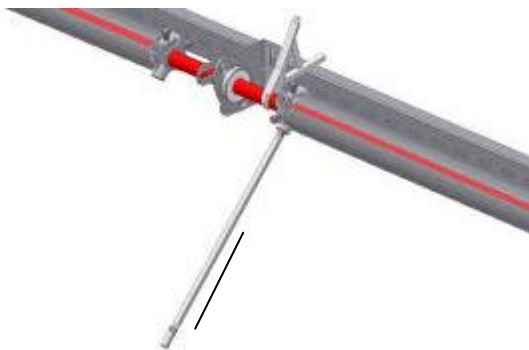
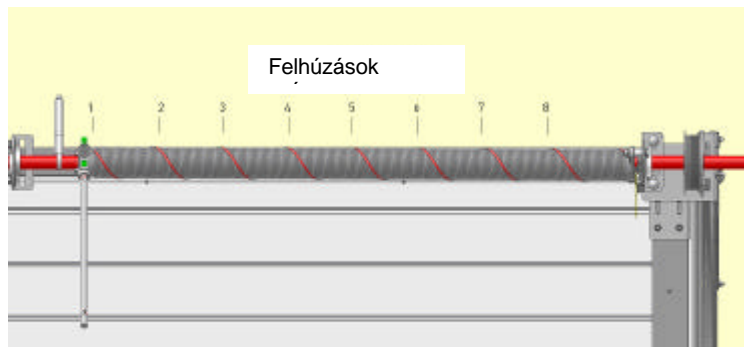
VIGYÁZAT!



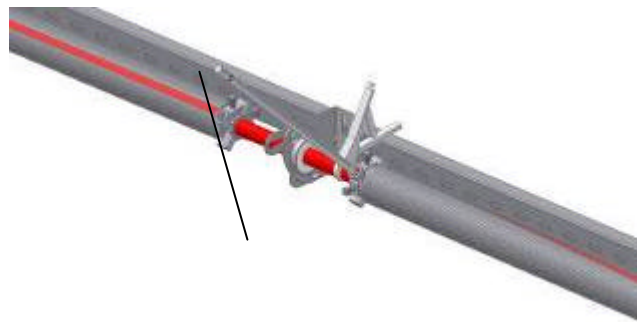
A torziós rúgókban jelentos erok feszülnek! Minden alkalommal különösen óvatosan járjon el. A rúgók beszerelését, karbantartását és javítását csak képzett és tapasztalt kapuszerelők végezhetik. Használjon pontosan odaillo és a célnak megfelelő rúgófesztót (FlexiForce termékkód: RES-TB).

A felhúzások száma a rúgókon:

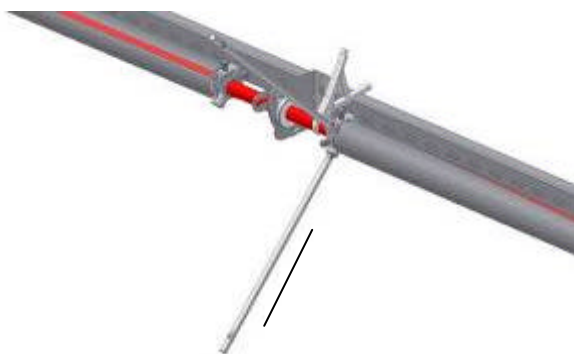
Magasság (H)	4 panel	5 panel
2000mm	7.1 felhúzás	6.8 felhúzás
2125mm	7.6 felhúzás	7.3 felhúzás
2250mm	8.0 felhúzás	7.7 felhúzás
2375mm	8.4 felhúzás	8.7 felhúzás
2500mm	8.5 felhúzás	9.2 felhúzás
	5 panel	6 panel
2750mm	9,4 felhúzás	9,2 felhúzás
3000mm	10,3 felhúzás	10,0 felhúzás



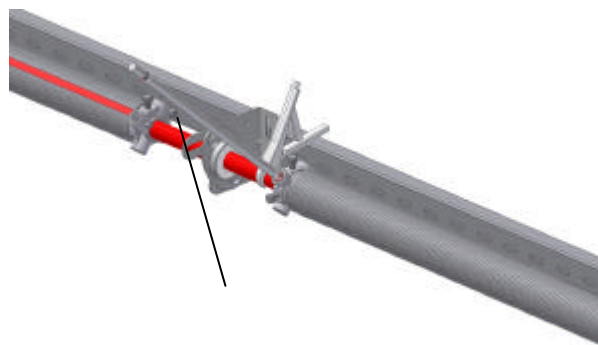
Helyezze be az elso rúgófesztó rúdat a lyukba.

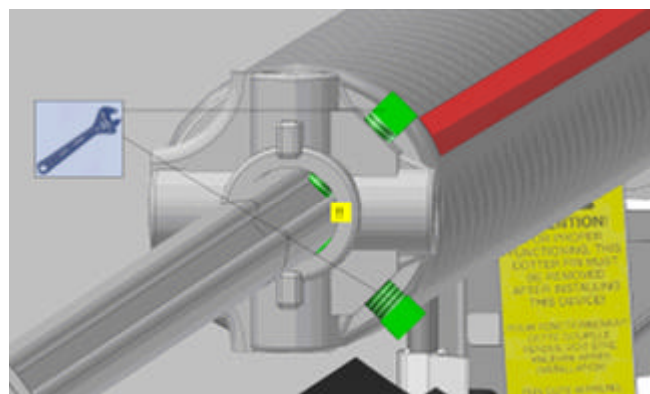
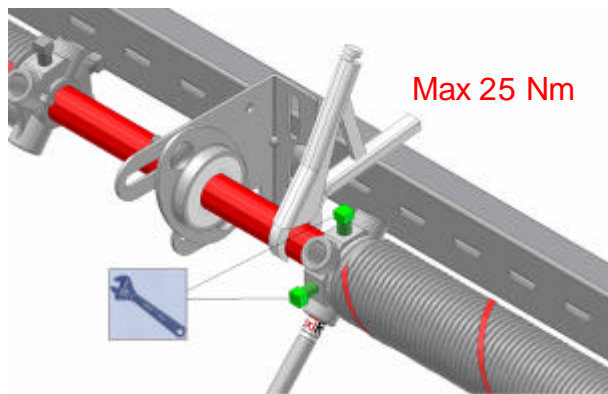


Forgassa a rúgófesztót egy negyed fordulattal felhúzási irányba

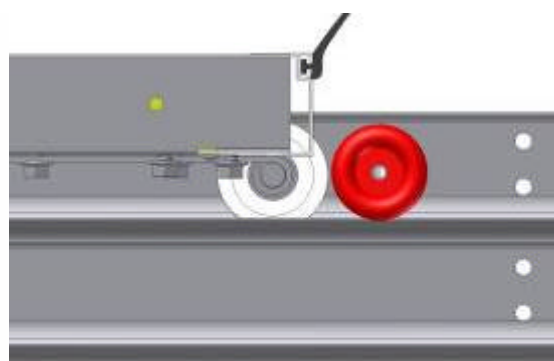
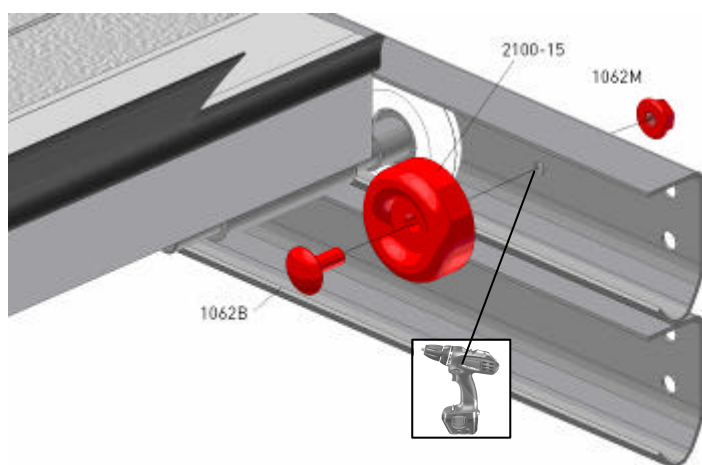


Helyezze be a második rúgófesztó rúdat a következő lyukba. Vegye át a rugon lévő feszítést az első rúdról a másodikra. Vegye ki az első rúgófesztó rúdat a lyukból. Forgassa a második rúgófesztó rúdat felhúzási irányba. Ismétlje ezt a műveletet addig, amíg el nem éri a kívánt felhúzás-számot. Ezután rögzítse a rúgóvéget a tengely-hez. Ellenorizze a kapu kiegyensúlyozottságát és állítson a rúgókon, ha szükséges. (mindkét rúgón egyformán!)

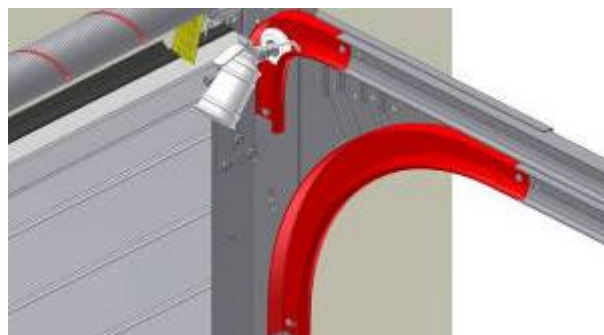
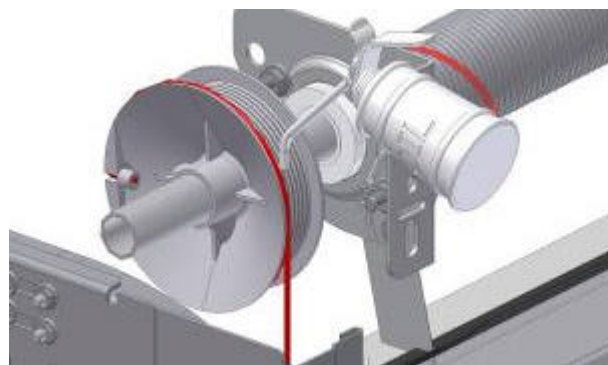
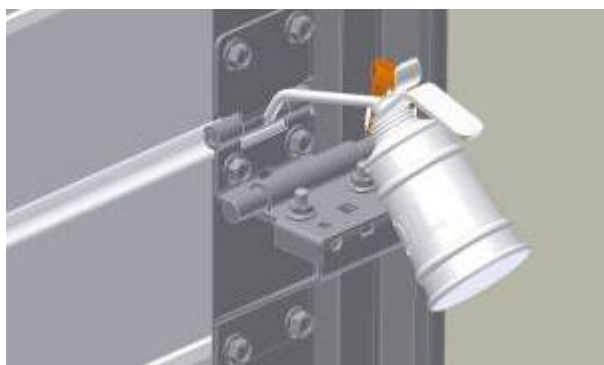




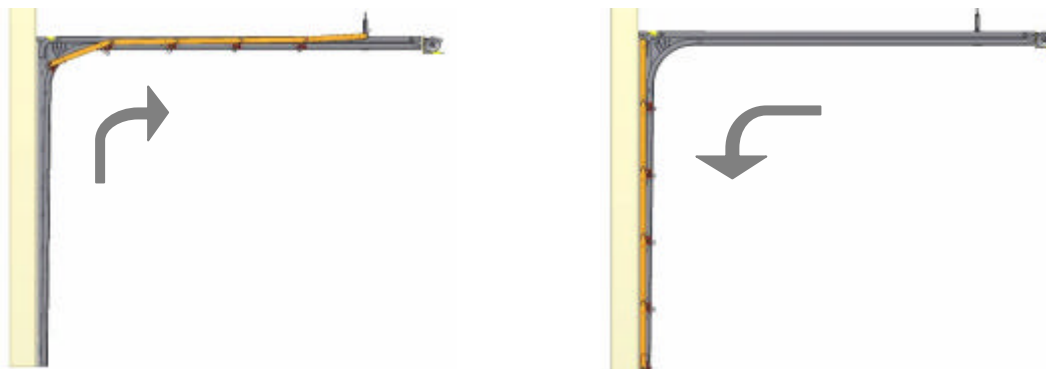
BEFEJEZO MUVELETEK



ALKATRÉSZEK KENÉSE



A KAPU BEÁLLÍTÁSA



Nyissa fel és zárja le a kapu a beállítások ellenőrzéséhez.

Ha a kapupanel nincs teljesen vízszintben (majdnem) zárt helyzetben, többféle lehetőségünk van a finom beállítások elvégzésére.

- A. Lazítsa meg a kábeldobot a tengelyen és fordítson rajta a tengelyhez képest.
- B. Amennyiben a kapun van tengelykapcsoló, csak ezen kell állítani.

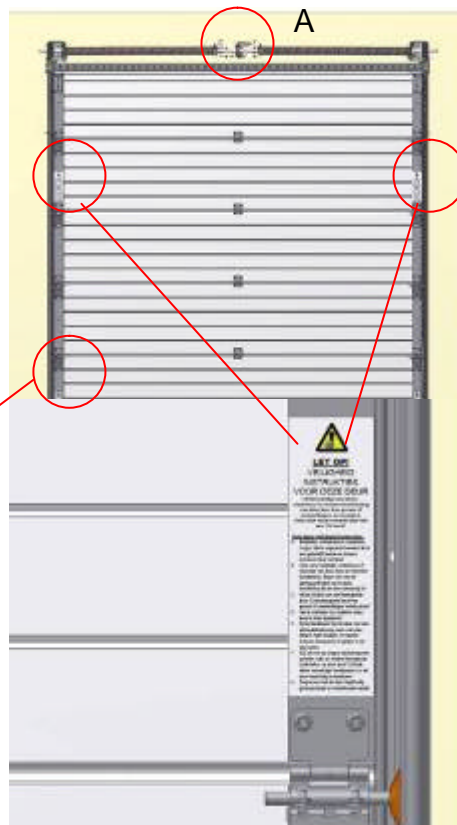
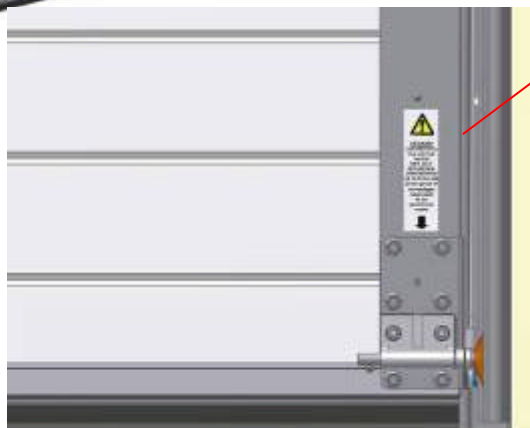
A kapupanel oldalirányú elmozdulását korlátozhatjuk (max. 5mm-rel) ha 2065-ös távtartókat helyezünk görgök tengelyére.



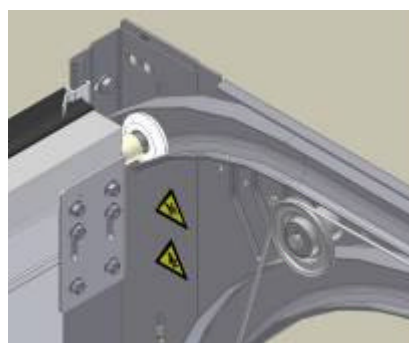
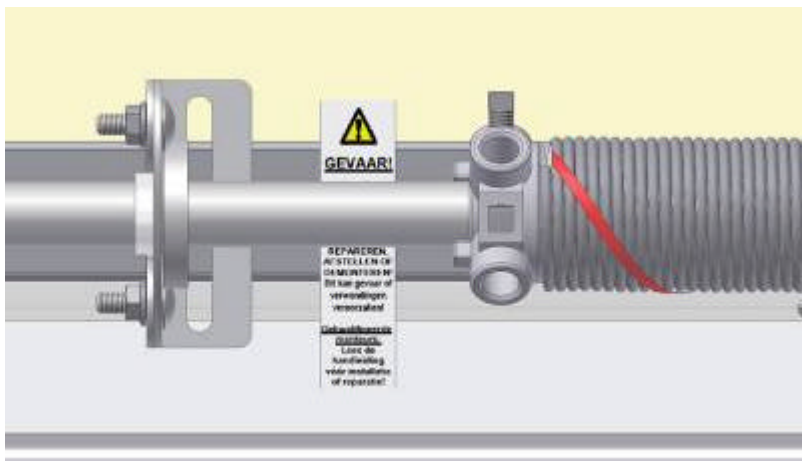
BIZTONSÁGI CÍMKÉK A KAPUN



LABEL-GB stb.



A



Bármilyen további, a kapuhoz külön megrendelt alkatrész felszerelése esetén, mint pl.:

Fogantyú, zár, stb. Olvassa el a termék csomagolásában lévő szerelési útmutatót

⚠ FIGYELEM! Motoros mozgató kapura kézi zárat nem lehet felszerelni.

⚠ FIGYELEM! Kézi mozgató kapura mindig szereljen fogantyút, biztonságos elhelyezéssel.

⚠ FIGYELEM! Soha NE SZERELJEN húzókötelet motoros mozgató kapura!! Ez komoly sérülést, vagy balesetet okozhat a kapu használójának!

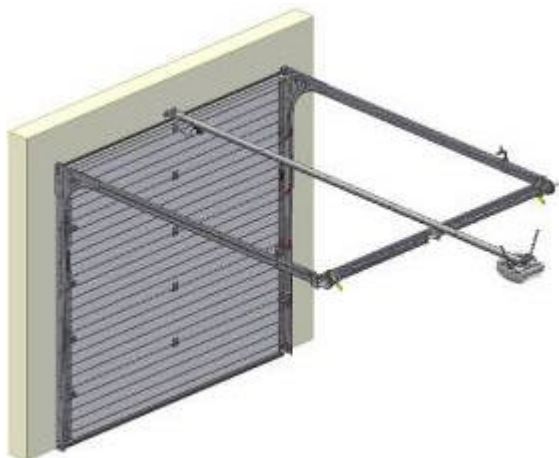
Helyezze el CE azonosító tábláját a kapun (mandated!!) a különböző szükséges figyelmeztető címkékkel együtt.

Adja át az előírt dokumentumokat a végfelhasználónak:

- Használati leírás
- Szétszerelési utasítások (jelen útmutató tartalmazza)
- Karbantartási utasítások (jelen útmutató tartalmazza)
- Szervízkönyv
- CE tanúsítvány, mely igazolja, hogy a kapu megfelel az EN-13241-1 európai szabvány előírásainak.

Keresse fel weboldalunkat - www.flexiforce.com – a legfrissebb információkért, hogy megtudhassa, mik a biztonságos működésű kapu előállításának alapjai.

VÁLASZTHATÓ: ELEKTROMOS MEGHAJTÁS

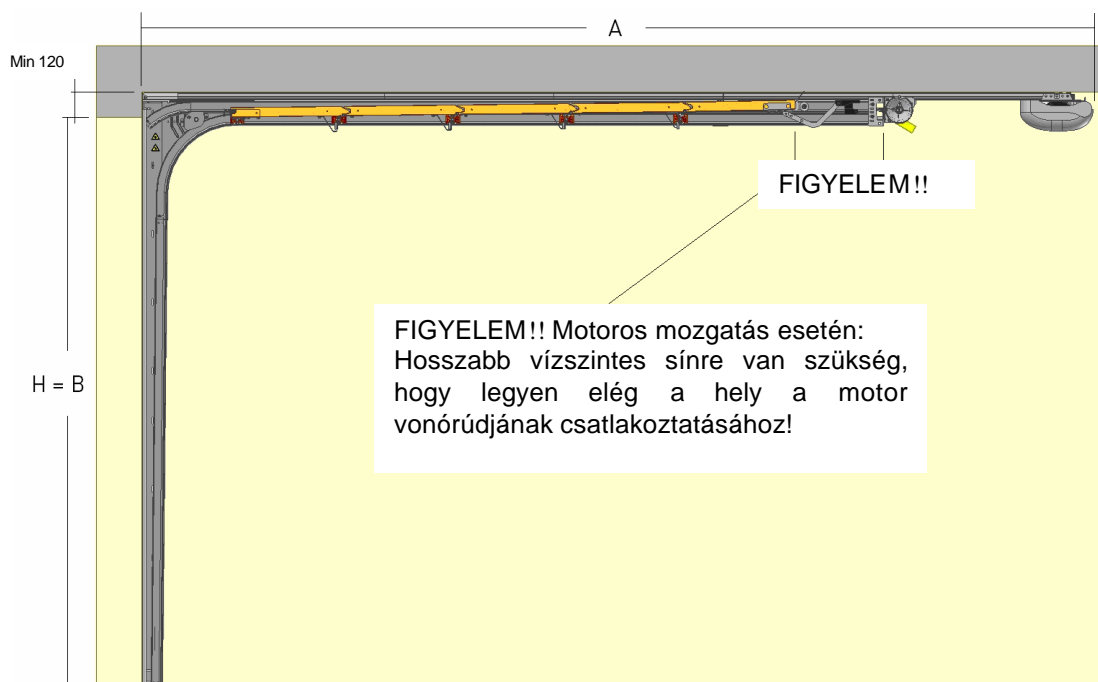


Amennyiben Ön a garázkapuzhoz elektromos motort (LIFTMASTER LM60K/R) rendelt, akkor azt a csomagolásában található útmutatónak és a már említett előírásoknak megfelelően kell beszerelni. Csak követnie kell a szerelési leírásban megadott utasításokat. Annak érdekében, hogy a motor CE normák szerinti, legnagyobb vonóerejétől ne térjünk el, a vonórúd kapupanelhez történő csatlakozását a megfelelő módon kell pozicionálni!

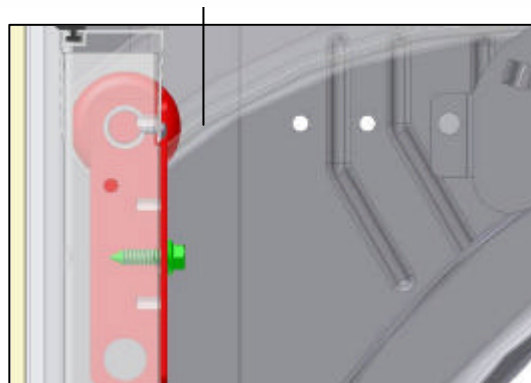
Ezzel kapcsolatban kérjen további felvilágosítást motorbeszállítójától!



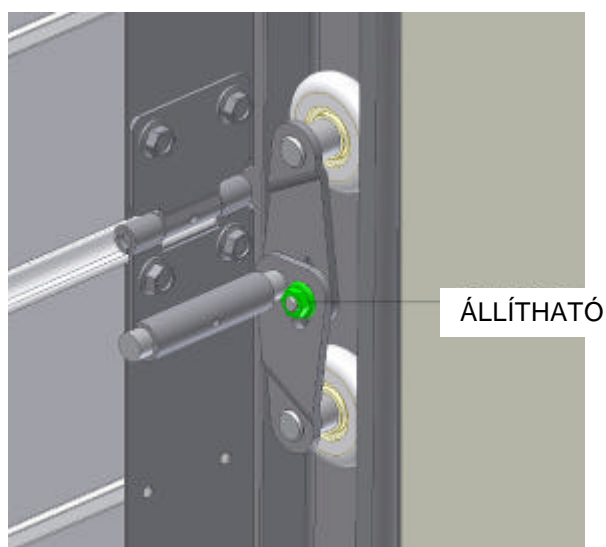
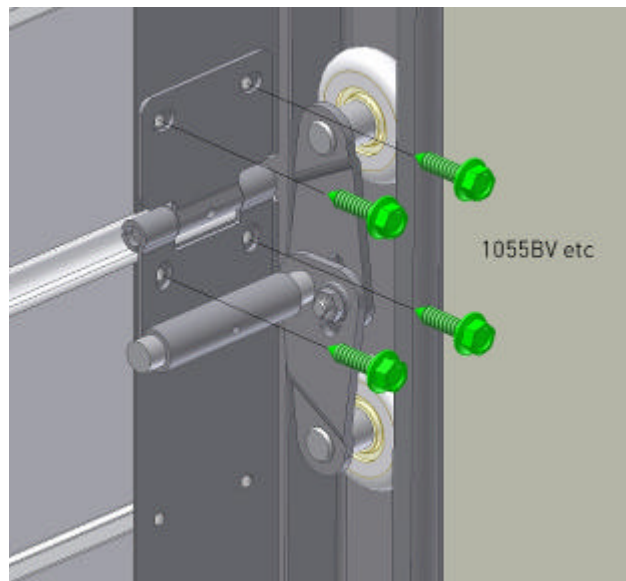
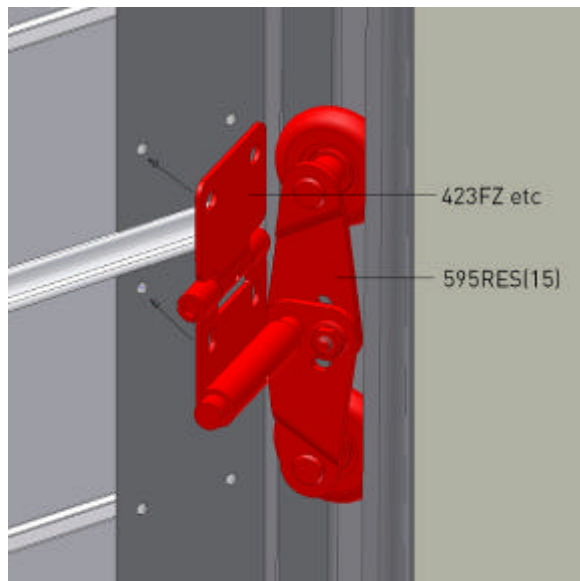
FIGYELEM! A beszerelést végző személynek alaposan ellenőriznie kell, hogy ezen kaputípus a kiválasztott elektromos motorral biztonságosan használható-e (ITTR minőségbiztosítási jelentés). Ne feledkezzen meg arról, hogy a motor a megengedett legnagyobb vonóerőt a kapu bezárásakor fejt ki. Emberek sérülhetnek meg, ha az elektromos motor kiválasztásakor, vagy a motor beszerelésekor, vagy motor programjának beállításakor nem járnak el körültekintően!!



Javasolt vasalat párok: RSV10 + RS70H30
 RSV20 + RS70H40
 RSV30 + RS70H50
 RSV40 + RS70H60
 RSV50 + RS70H60
 RSV60 + RS70H70

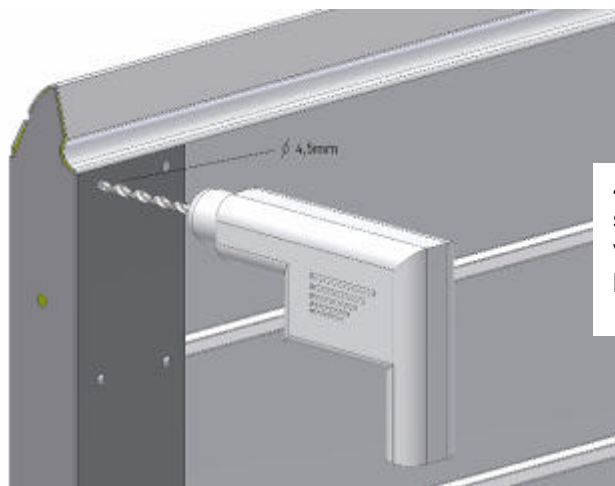


VÁLASZTHATÓ: TANDEM GÖRGÖK

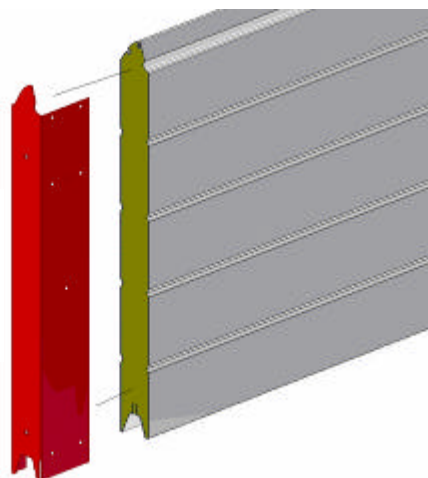


PANEL-ÖSSZESZERELÉS

VÉGZÁRÓK FELSZERELÉSE



40ES500L
stb
vagy
hasonló

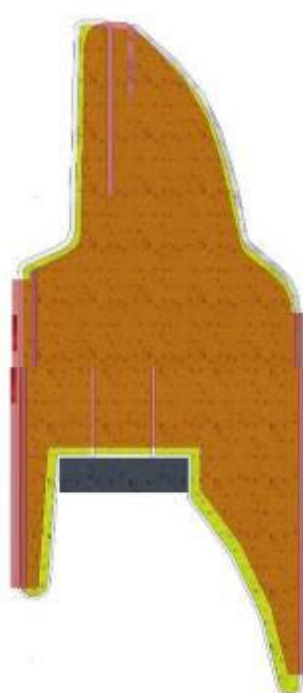


VÉGZÁRÓ LEMEZEK POZÍCIÓJA PANELTÍPUSONKKÉNT



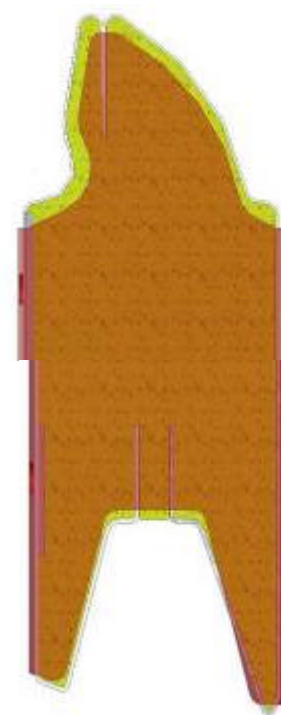
Kingspan panel

40ES500L/R, 40ES610L/R
40ES500WL/R, 40ES610WL/R (RAL9010)
40EM500L/R, 40EM610L/R
40EM500WL/R, 40EM610WL/R (RAL9010)



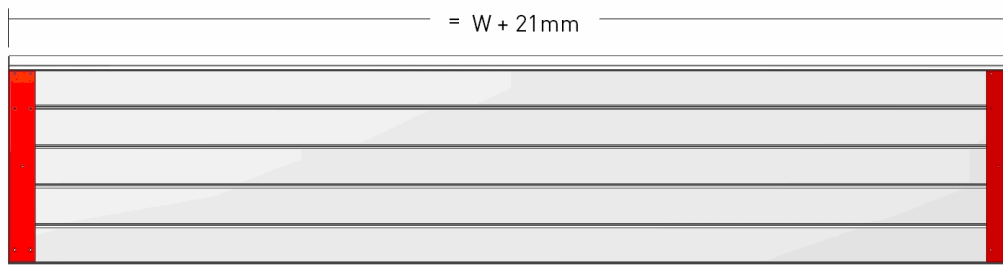
Tecsedo panel

40TS500L/R, 40TS610L/R
40TS500WL/R, 40TS610WL/R
40TM500L/R, 40TM610L/R
40TM500WL/R, 40TM610WL/R

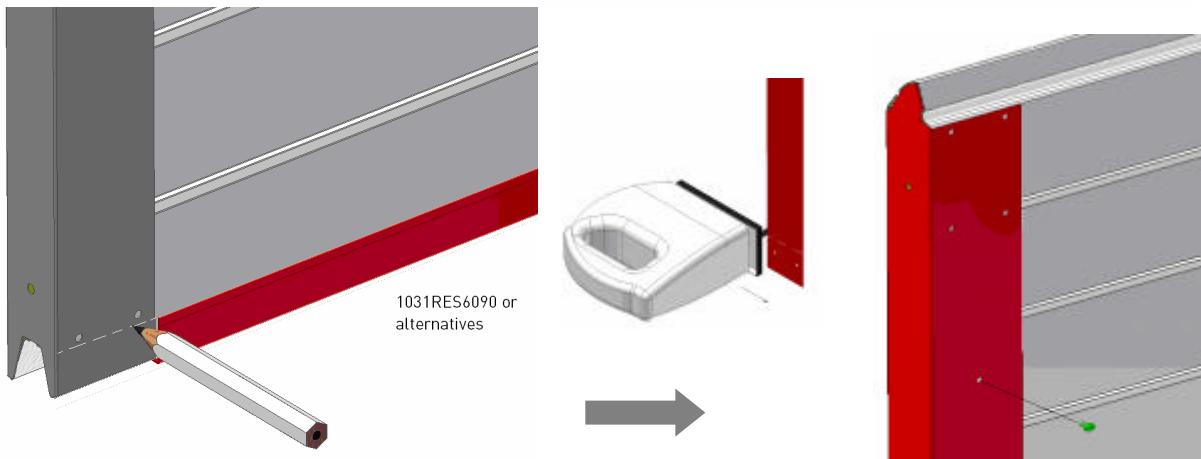


Metecno panel

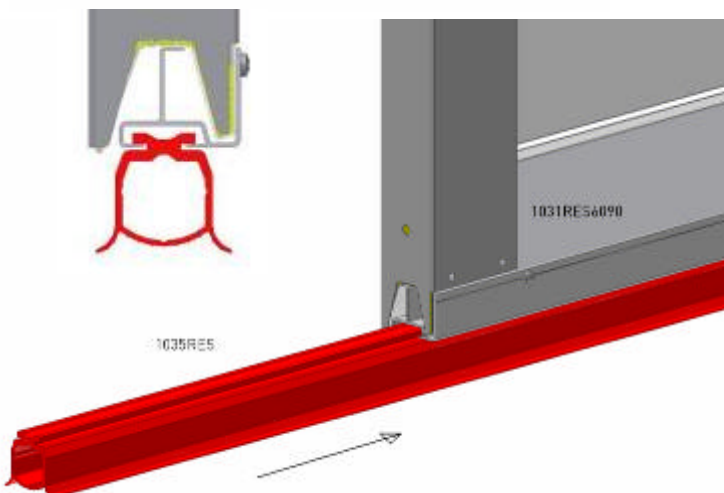
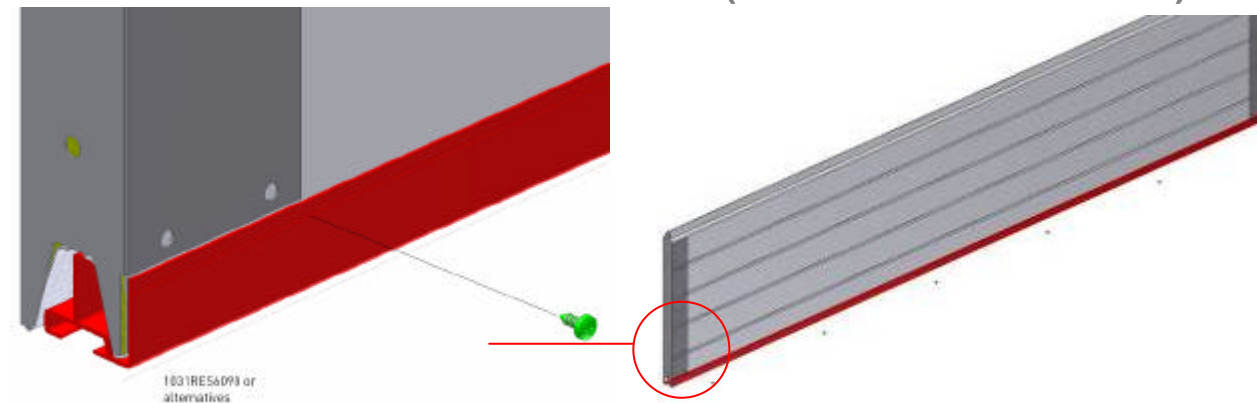
40FS500L/R, 40FS610L/R
40FS500WL/R, 40FS610WL/R
40FM500L/R, 40FM610L/R
40FM500WL/R, 40FM610WL/R



W = Days Opening Width



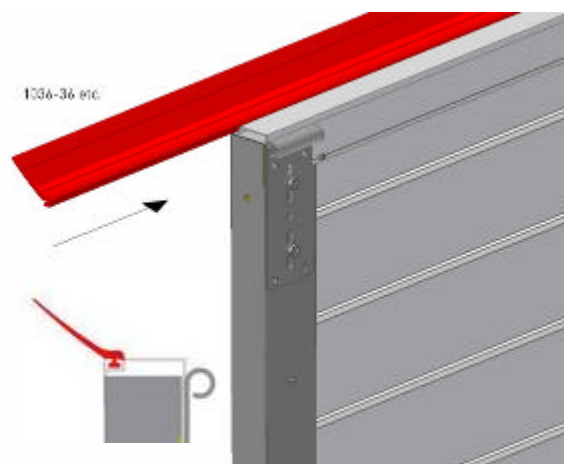
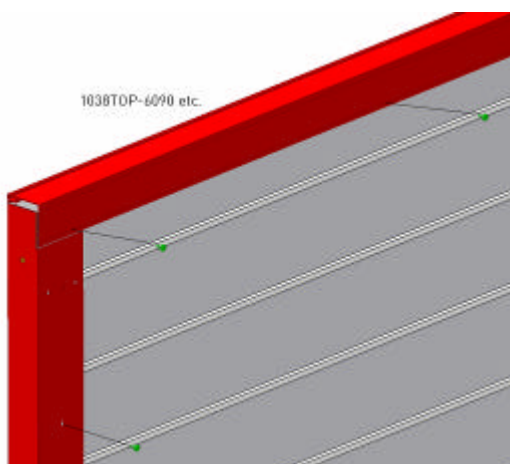
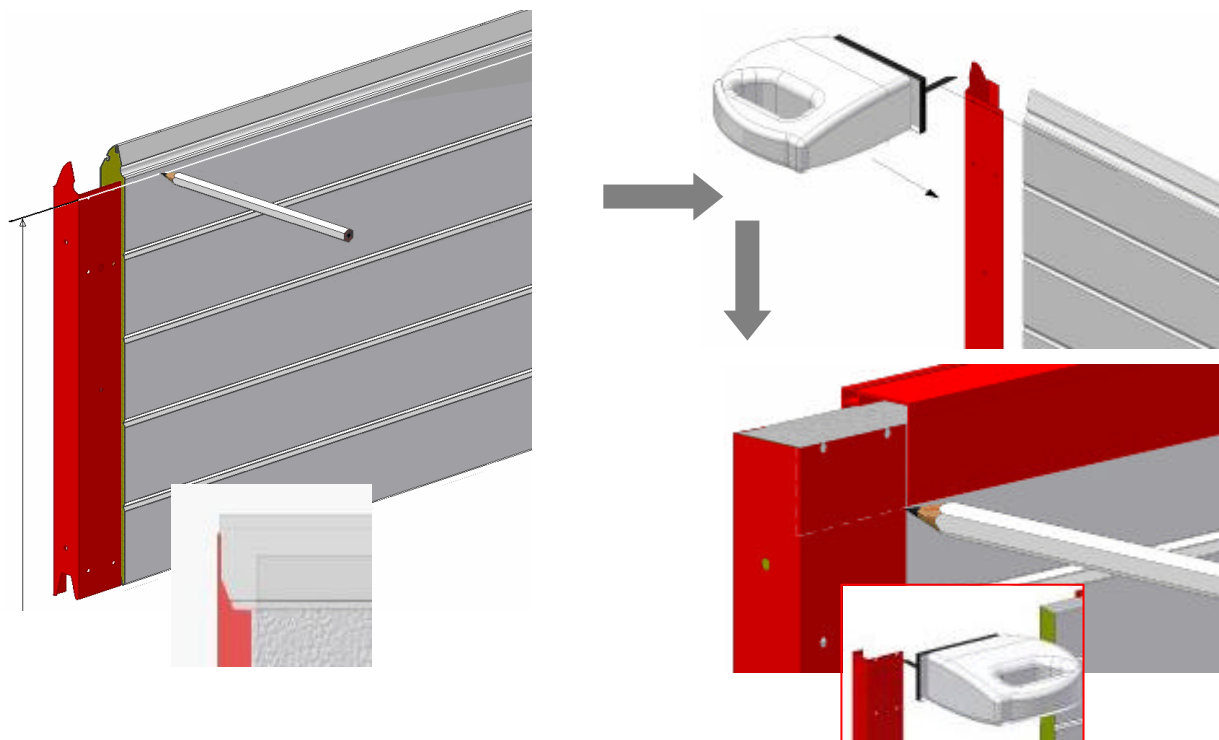
ALSÓ ALU + TÖMÍTÉS FELSZERELÉSE (1031RES-6090+1035RES)



FELSO PANEL VÁGÁSA

- ⚠ FIGYELEM!** Győződjön meg róla, hogy a kapupanel megfelelő magasságának kialakítása érdekében nem az alsó panelből vágnak le. Ebből a célból csak a felső panel vágható rövidebbre! Az alsó konzol panelhoz való csatlakozásának erőssége - amelynek a teljes kapusúlyt el kell bírnia - a panel eredeti kialakításán alapszik. Balesetveszélyes lehet, ha a panelt ezen a ponton elvágják.

Teljes kapupanel magasság = Nyílásmagasság (H) + 15mm



HIBAKERESÉS

Mit kell ellenőrizni, ha a kapu nem működik megfelelően?

Ha a kapu nincs egyensúlyban, először a következőket kell ellenőrizni:

1. **Az eredetileg megadott adatok helyesek voltak?**
 - a kapulap súlya (beleértve az alkatrészeket is)
 - a súly eloszlása egyenletes a szekciókon, vagy vannak olyan panelek, amelyek nehezebbek a többitől, például ha eltérő - üveg, vagy személybejáró ajtóval és nehéz, merevítőkkel ellátott - panelt építettek be.
2. **A megfelelő alkatrészeket kapták meg és szerelték be?**
 - különösen a dobok és a rugók fontosak:
 - a helyes típusú és méretű elemek voltak a készletben?
3. **A kaput helyesen szerelték be?**
 - a vízszintes sínek tényleg vízszintben vannak és nem szögben.
4. **Történtek-e utólagos módosítások ?**
 - ellenőrizze, hogy változtattak-e valamit a szerelés során, vagy szereltek-e be személybejáró ajtót utólag, vagy szereltek-e fel merevítő profilokat, stb.
5. **Az elektromos motort megfelelően választották ki és szerelték be?**
 - Alkalmas-e a beszerelt motor ehhez a kapuhoz?
 - A motor húzóereje helyesen lett a kapuhoz beállítva? (Lásd a motor szerelési útmutatóját)
 - A motor vonórudja helyesen kapcsolódik a felső panelhez? (Lásd a mellékletet és motor szerelési útmutatóját).

MIT KELL TENNI KÁBELSZAKADÁS / RÚGÓTÖRÉS ESETÉN?

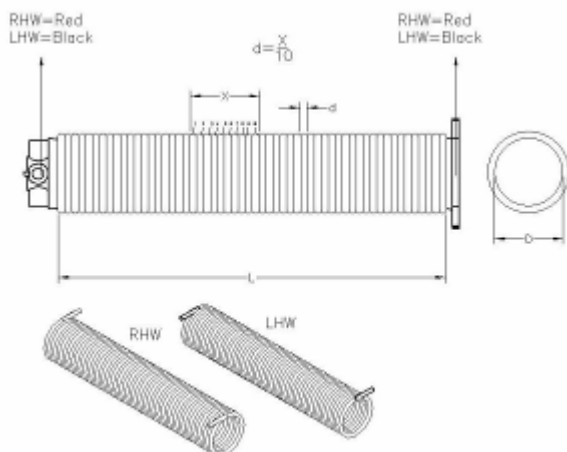


FIGYELEM! Errol a felhasználót feltétlenül tájékoztassa.

Amikor rugó eltörik a 656-os rugótörés-gátlók akadályozzák meg a kapu lezuhanását. A kapu tulajdonosának azonnal hívnia kell egy képzett garázkapu szerelőt. A rugótörés-gátló alkatrész egy, úgy nevezett "egyszer használatos" alkatrész. Miután egyszer működésbe lépett, ki kell cserélni, akár csak a többi alkatrészt, amelyek szintén megsérülhetnek, mint például a torziós rugók, rugóvégek, csapágytartó lemezek, stb. A kaput ilyenkor alaposan át kell vizsgálni. Olvassa el a 656-os rugótörés-gátlókról szóló külön szerelési útmutatónkat.

Amikor az egyik drótkötél elszakad a másik drótkötél megtartja a kaput, mivel elég erős ahhoz, hogy elbírja a kapu teljes súlyát. Ismételten képzett szakemberre lesz szükség a kapu átvizsgálásához és a sérült alkatrészek – mint például a drótkötél, alsó konzol, görgőtartók, görgők, stb. – kicseréléséhez.

RÚGÓK AZONOSÍTÁSA



FlexiForce® rúgóhuzal méro:
WGD10

A KAPU LEBONTÁSA



FIGYELEM! VIGYÁZAT!

Egy, már meglévő garázkapu biztonságos szétszerelése érdekében, meg kell tenni néhány óvintézkedést. Tekintettel az érintett személyek biztonságára, olvassa el figyelmesen az alábbi utasításokat és figyelmeztetéseket! Amennyiben kérdése van, forduljon a kapu forgalmazójához.

A kapu szétszerelését csak szakképzett, tapasztalt szerelők végezhetik. Jelen útmutató nem használható csináld magad célokra, vagy tanuló szerelők eligazítására.

Jelen útmutató a szekcionált garázkapu beszerelésének és lebontásának ismertetésére korlátozódik és mint olyat, ki kell egészíteni a hozzáadott alkatrészekre vonatkozó szerelési útmutatókkal.

A KAPU SZÉTSZERELÉSÉNEK TOVÁBBI RÉSZLETEIT ILLETOEN, TEKINTSE MEG A BESZERELÉS MEGFELELO FEJEZETEIT, AHOL RÉSZLETES LEÍRÁSOK ÉS RAJZOK TALÁLHATÓK.

1. LÉPÉS A torziós rugó(k) lelazítása.



VIGYÁZAT ! A torziós rugókra és az alsó konzolokra nagy erők hatnak. A szerelés során mindig legyen nagyon óvatos. Használjon megfelelő méretű rúgófeszítő rúdakat (lásd a rajzokon)

A bontás megkezdéséhez először zárja be a kaput és helyezzen szorító fogókat a függőleges sínekre, hogy ezzel megakadályozza a kapupanel mozgását.

Mindenek előtt a rugókban és a drótkötélben feszülő eróket kell feloldani. Ezt az alábbi utasítások szerint végezze:

- 1 Helyezze be az 1-es csavarkulcsot a rugóvégbe.
- 2 Vegye át a rugóban lévő feszültséget a rúgófeszítő rúdra.
- 3 Lazítsa meg a rugóvég rögzítő csavarjait és vegye ki az éket.
- 4 Fordítsa el a rúdat a kívánt irányba.
- 5 Helyezze be a második rúgófeszítő rúdat a rugóvégen lévő következő lyukba.
- 6 Vegye át a második rúdra a rugó feszültségét az elsőről.
- 7 Vegye ki az első rúgófeszítő rúdat a rugóvégből.
- 8 Fordítsa el a második rúdat egy negyed fordulattal a kívánt irányba.
- 9 Helyezze be az első rúdat a rugóvégen lévő következő lyukba.
- 10 Vegye át az első rúdra a rugó feszültségét a másodikról.
- 11 Ismétlje a lépéseket 4-től 10-ig addig, amíg a rugó teljesen le nem lazul.
- 12 Vegye ki az utolsó rúgófeszítő rúdat a rugóvégből.

2. LÉPÉS Szüntesse meg az elektromos motor csatlakozását. Kövesse a motor saját szerelési útmutatójában megadott utasításokat.

3. LÉPÉS Lazítsa meg a kábeldob csavarjait és távolítsa el az ékeket. Legyen óvatos, még lehet némi feszültség a kötélen. Ellenőrizze, hogy a kötélen laza-e. Szerelje le a kötelet a kábeldobról és az alsó konzolról, majd távolítsa el.

4. LÉPÉS Szerelje le a vízszintes síneket.

5. LÉPÉS Felülről kezdve, egyenként távolítsa el a paneleket a függőleges sínekből. Ehhez lazítsa meg először a zsanérokat és a görgőket.

6. LÉPÉS Szerelje le az áthidalóról a tengelyt, miután leoldotta az elektromos motort a tengelyről. Amennyiben a tengely két részből áll és tengelykapcsoló köti össze, először szerelje szét a tengelykapcsolót és óvatosan távolítsa el a tengelyszerelvénnyel két részét.



FIGYELEM! Vigyázzon a tengelyről esetlegesen lehulló alkatrészekkel, mint például kábeldobok, csapágyak, vagy ékek.



7. LÉPÉS Távolítsa el a függőleges síneket az épületről.

8. LÉPÉS Győződjön meg róla, hogy a kapu minden részét környezetbarát módon távolította el. Egyeztessen a helyi hatóságokkal, hogy hová tudja a bontási hulladékot lerakni.

KARBANTARTÁS, ALKATRÉSZEK CSERÉJE

A garázkapukat a biztonságos működés érdekében rendszeresen ellenőrizni és karbantartani kell. Ezt az európai szabványok (EN) is előírják.

ÁLTALÁNOSAN:

- 1 A torziós rugók, konzolok és más alkatrészek, amelyek a rugókhoz és a kötelekhez csatlakoznak, nagy feszítettség alatt állnak. Nem megfelelő bánásmód esetén, sérüléseket, vagy más károkat okozhatnak!
Ezért ezekkel az alkatrészekkel csak képzett és tapasztalt kapuszerelők dolgozhatnak!
- 2 A törött, vagy elhasználódott részeket csak képzett szerelők cserélhetik ki.
- 3 A kapu átvizsgálásakor mindig iktassa ki az elektromos motor fő áramforrását. Győződjön meg róla, hogy a tudomása nélkül nem képes visszakapcsolódni az elektromos hálózatba.

RENDSZERES KARBANTARTÁS:

Beszereelés után:

- | | |
|--|-------------|
| 1. Olajozza meg a sínek futófelületét | SZERELO |
| 2. Olajozza meg a görgök csapágycsoportjait | SZERELO |
| 3. Olajozza meg a görgök tengelyeit | SZERELO |
| 4. Olajozza meg a tengely csapágycsoportjait | SZERELO |
| 5. Olajozza meg a zsanérok csapjait | SZERELO |
| 6. Olajozza meg a zárat | SZERELO |
| 7. Védje a paneleket autóviasszal | FELHASZNÁLÓ |
| 8. Kenje be a gumikat egy kevés vazelinnel | FELHASZNÁLÓ |

3 hónappal később :

- | | |
|---|---------|
| 1. Teljes át vizsgálás szemmel | SZERELO |
| 2. A kiegyensúlyozottság ellenőrzése, beállítása ha szükséges | SZERELO |
| 3. olajozza meg a fent említett részeket | SZERELO |

Minden 6 hónapban (vagy minden 750 ciklus után):

- | | |
|---|-------------|
| 1. Ellenőrizze az oldalsó tömítéseket, van-e sérülés, szakadás | FELHASZNÁLÓ |
| 2. Ellenőrizze a felső tömítést, van-e sérülés, szakadás | FELHASZNÁLÓ |
| 3. Ellenőrizze az alsó tömítést, van-e sérülés, kopás, szakadás | FELHASZNÁLÓ |
| 4. Olajozzon meg minden fent felsorolt részt | FELHASZNÁLÓ |
| 5. Tisztítsa meg a paneleket | FELHASZNÁLÓ |
| 6. Tisztítsa meg az ablakokat (csak vízzel, nem ronggyal) | FELHASZNÁLÓ |
| 7. Távolítsa el a piszkot/hulladékot a kapuról és környezetéből | FELHASZNÁLÓ |

Minden 12 hónapban (vagy minden 1500 ciklus után):

- | | |
|---|---------|
| 1. Ellenőrizze, vagy tesztelje a rugók és azok végeinek kötését | SZERELO |
| 2. A kiegyensúlyozottság ellenőrzése, beállítása ha szükséges | SZERELO |
| 3. Ellenőrizze a kötelek sérülését, kopását, szakadását | SZERELO |
| 4. Ellenőrizze a kötelek csatlakozásait a dobon és a konzolon | SZERELO |
| 5. Ellenőrizze a görgök kopását és lötyögését | SZERELO |
| 6. Ellenőrizze, hogy törtek-e a zsanérok | SZERELO |
| 7. Ellenőrizze, hogy a panelek sérültek, kopottak, vagy rozsdásak-e | SZERELO |
| 8. Ellenőrizze a rugótörés-gátlókat, az útmutatójuk szerint | SZERELO |
| 9. Ellenőrizze és tesztelje az elektromos motor élvédelmét | SZERELO |
| 10. Ellenőrizze a kapu működését kézi mozgatásnál | SZERELO |
| 11. Olajozza meg a rugókat | SZERELO |

Két év elteltével (vagy minden 3000 ciklus után):

1. Olajozzon meg minden fent felsorolt részt	SZERELO
2. Ellenorizze, vagy tesztelje a rugók és azok végeinek kötését	SZERELO
3. A kiegyensúlyozottság ellenorizése, beállítása ha szükséges	SZERELO
4. Ellenorizze a kötelek sérülését, kopását, szakadását	SZERELO
5. Ellenorizze a kötelek csatlakozásait a dobon és a konzolon	SZERELO
6. Ellenorizze a görgök kopását és lötyögését	SZERELO
7. Ellenorizze, hogy töröttek-e a zsanérok	SZERELO
8. Ellenorizze, hogy a panelek sérültek, kopottak, vagy rozsdásak-e	SZERELO
9. Ellenorizze a rugótörés-gátlókat, az útmutatójuk szerint	SZERELO
10. Ellenorizze és tesztelje az elektromos motor élvédelmét	SZERELO
11. Ellenorizze a kapu működését kézi mozgatásnál	SZERELO
12. Olajozza meg a rugókat	SZERELO
13. Ellenorizze az oldalsó tömítéseket, van-e sérülés, szakadás	SZERELO
14. Ellenorizze a felső tömítést, van-e sérülés, szakadás	SZERELO
15. Ellenorizze az alsó tömítést, van-e sérülés, kopás, szakadás	SZERELO
16. Ellenorizze a tengelyt, van-e kopás, szakadás, sérülés	SZERELO
17. Ellenorizze az alsó konzolt, van-e kopás, szakadás, sérülés	SZERELO
18. Ellenorizze a kábeldobok csatlakozását a tengelyhez (ékek!)	SZERELO
19. Ellenorizze és húzza meg újra a tengelykapcsoló kötését	SZERELO
20. Ellenorizze a sínkészleteke kapcsolódásait	SZERELO
21. Ellenorizze a kapu felfüggesztését az áthidalón és a plafonon	SZERELO

Rugótörés után:

Tekintse meg a jelen szerelési leírás 27. oldalán található utasításokat és a 656 rugótörés-gátló csomagolásában található szerelési útmutatót!

(Töltse le a szerelési útmutatót az internetről www.flexiforce.com !)

FIGYELEM! A rugó törése után ne nyúljon a kapuhoz!

Várjon, amíg a képzett szerelo kiérkezik a helyszínre!

Kábelszakadás után:

Tekintse meg a jelen szerelési leírás 27. oldalán található utasításokat és nézzen bele a 440-600-as, stb. kábelszakadás ellen védo alkatrész szerelési útmutatójába!

(Töltse le a szerelési útmutatót az internetről www.flexiforce.com !)

FIGYELEM! A kábel szakadása után ne nyúljon a kapuhoz!

Várjon, amíg a képzett szerelo kiérkezik a helyszínre!

Olajozáshoz használjon : PTFE, vagy SAE20, vagy WD40-es kenoolajakat

Tisztításhoz használjon : Lágy szappanos vizet. Ne használjon maró tisztítószereket, vagy rongyot.