



V2 S.p.A.

Corso Principi di Piemonte, 65/67 - 12035 RACCONIGI (CN) ITALY

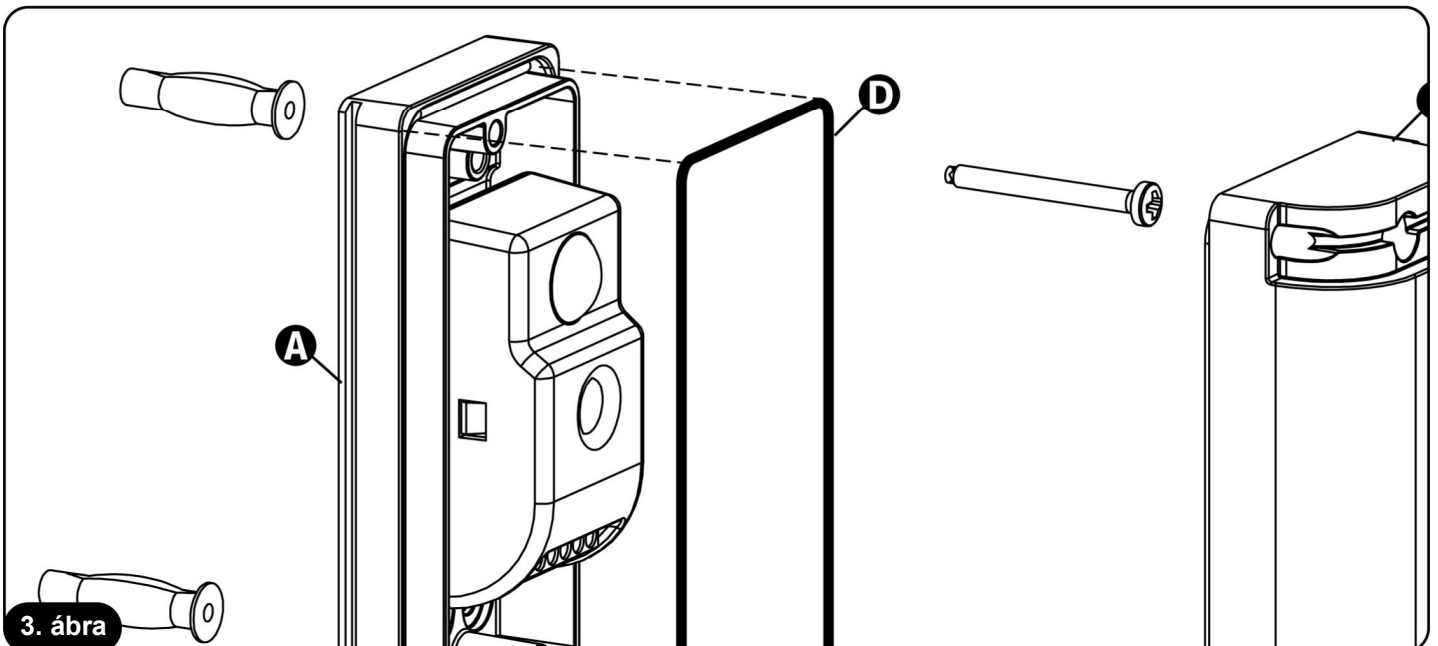
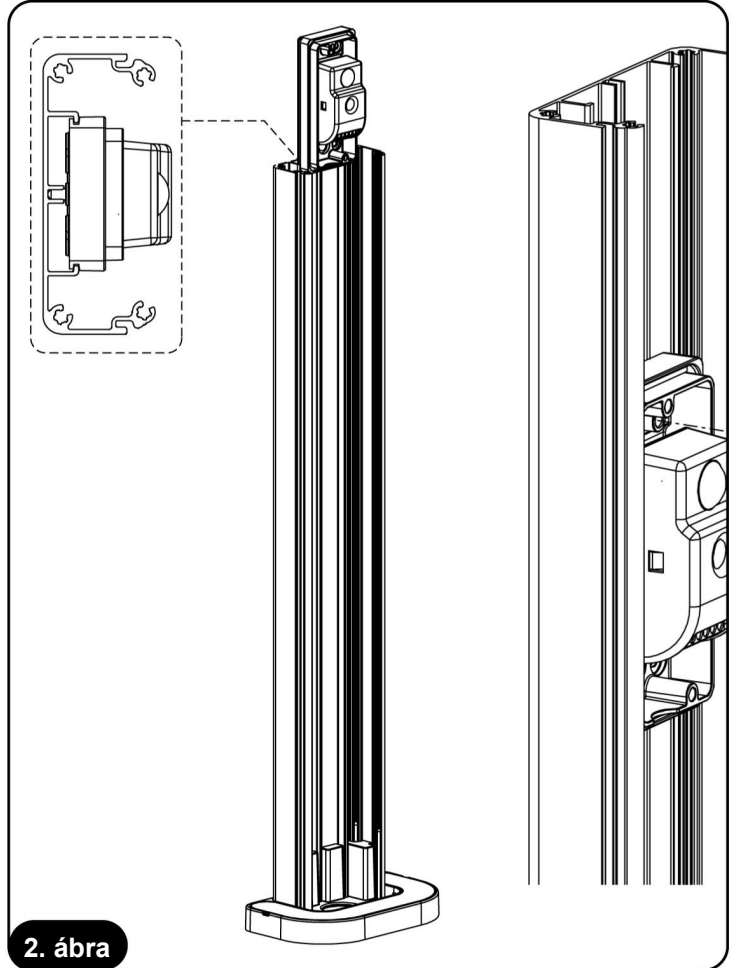
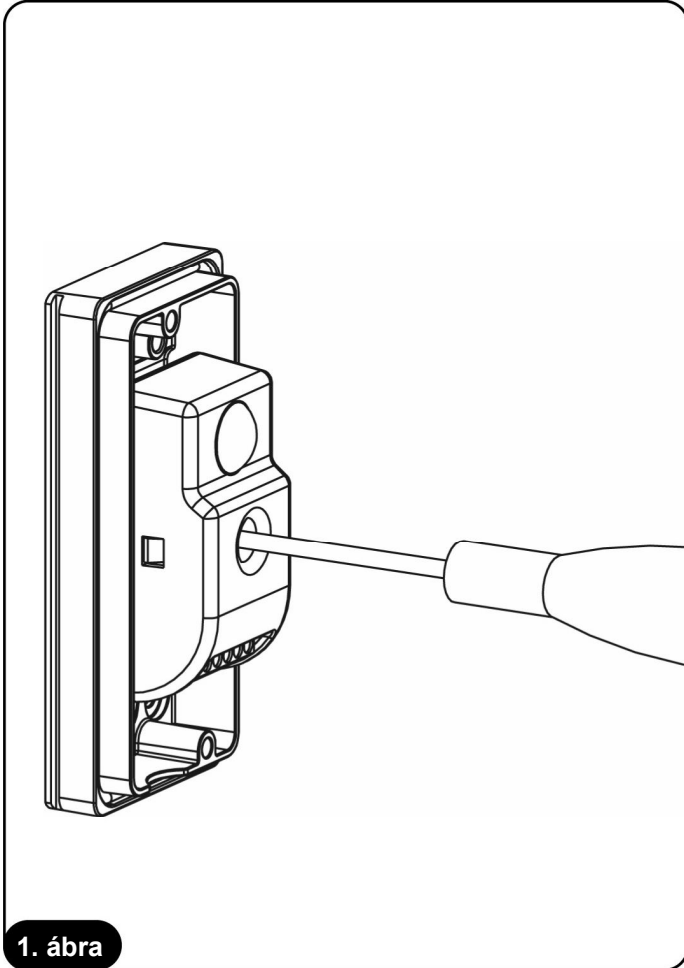
Telefon: +39 01 72 81 24 11 fax +39 01 72 84 050

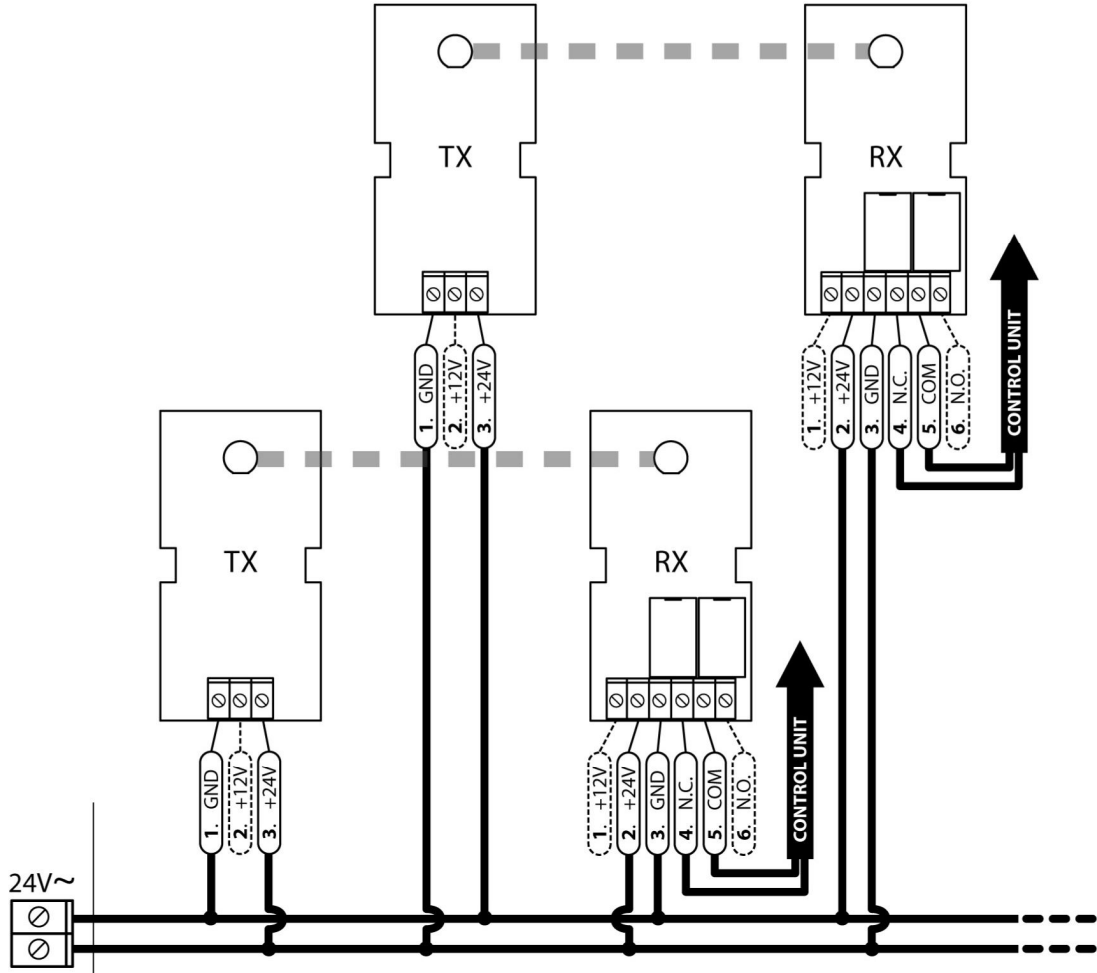
info@v2home.com www.v2home.com



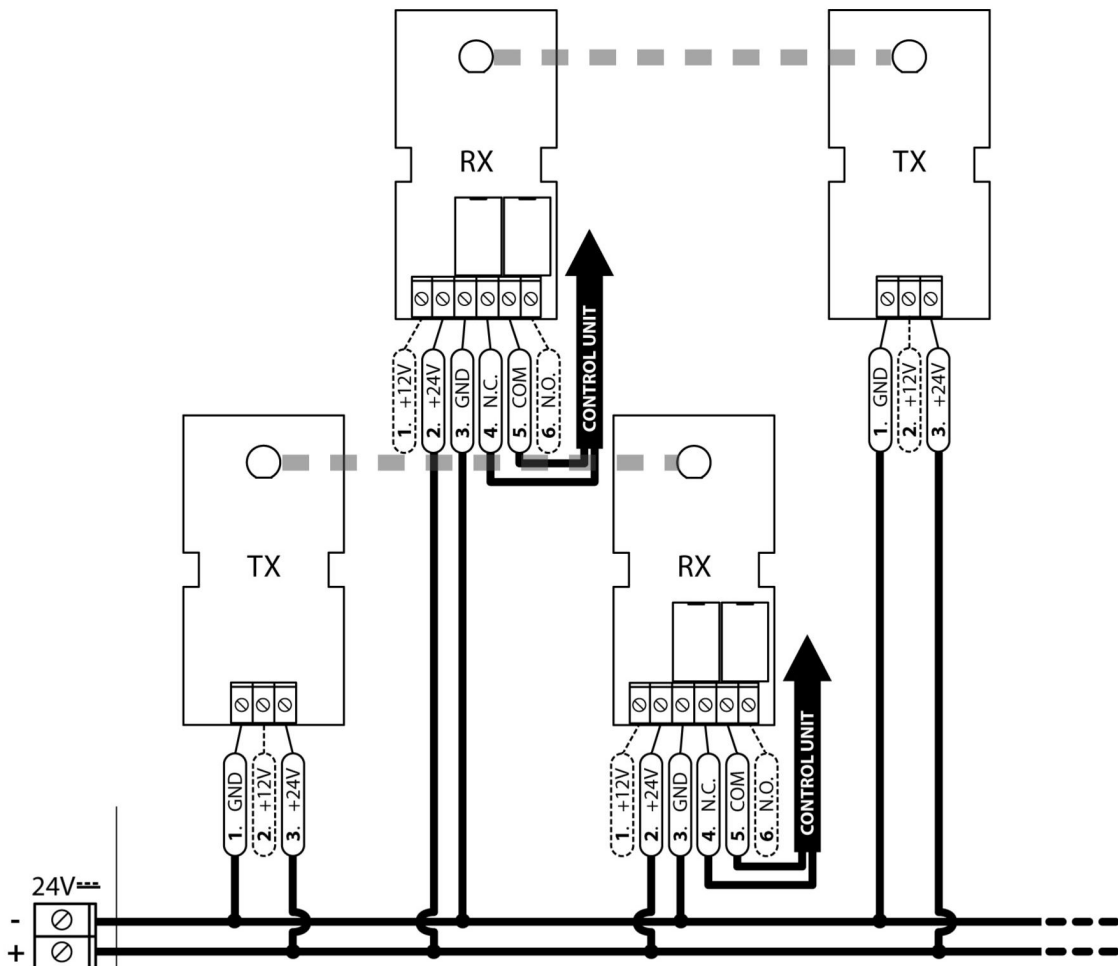
IL n.254  
Kiadás dátuma 2011/06/21

# Sensiva





4. ábra



5. ábra

## SZINKRONIZÁLT, FALRA-SZERELT FOTOCELLÁK


- A szinkronizáló áramkör lehetővé teszi két pár fotocella nagyon közeli telepítését anélkül, hogy zavarnák egymást.
- Maximum szilárdság: ütés álló polikarbonát test
- Az irány 15°-al állítható mindegyik irányban
- A Sensiva fotocellák felszerelhetők falakra anélkül hogy bármi lyukat kellene fúrni vagy csatornába, vagy a **Gardo** sorozatú oszlopok belsejébe.

### FALRA SZERELÉS (1 - 3 ábra)

A rendszer helyes működéséhez lényeges, hogy a telepítésre szánt felületek simasága és linearitása ellenőrzött legyen, majd RÖGZÍTSE A FÉNYVETŐT UGYANAZON GEOMETRIAI TENGELY MENTÉN ÉS A TALAJ FELETT AZONOS MAGASSÁGBAN, A VEVŐ ELŐTT.

A helyes telepítéshez, kövesse nagyon gondosan az alábbi utasításokat:


- Döntse el a fotocellák felszerelési helyét, figyelembe véve azt az igényt, hogy a fotocellákat sima, lineáris felületen kell rögzíteni.

 **KÉRJÜK, JEGYEZZE MEG: A fotocellákat úgy kell elhelyezni, hogy az RX vevő ne kerüljön szembe a nappal.**


- Döntse el, hogy hová helyezze el a csatornákat a tápkábelek részére.
- Nyissa ki a fotocella házát és használja az **A** alapot a rögzítő lyukak helyzeteinek megjelölésére.
- Rögzítse az alapot és csatlakoztassa a kapcsokat.

### TELEPÍTÉS GARDÓ OSZLOPRA (2. ábra)

1. Telepítse az oszlopokat a vonatkozó csatolt használati utasításokban közölt utasítások követésével.
2. Dugja be a fotocellát (vagy fotocellákat a sáv hosszától függően) a sávon lévő hornyokba.
3. Helyezze a fotocellát a kívánt magasságra és rögzítse azt a speciális **V** csavarok felhasználásával (2. ábra).


 **KÉRJÜK, JEGYEZZE MEG:** Az aktuális rendelkezések megkívánják az akadályok felismerését különféle minimum magasságokkal, a telepítés típusától függően: 30 cm (a 20 cm-es fotocella telepítéséhez ajánlott magasság) vagy 70 cm (50 cm ajánlott magasság).  
Tekintse meg a telepítés típusához specifikus rendelkezéseket.

4. Dugja át a csatlakozó kábeleket az állvány alapjában elhelyezett lyukon.
5. Csatlakoztassa a fotocellákat és állítsa egy vonalba azokat.
6. Helyezze be a mellső lencsét, föntről lefelé csúsztatva és végül dugja be a felső sapkát.

 **KÉRJÜK, JEGYEZZE MEG:** Ha a jel nem elegendő, ellenőrizze, hogy a jeladó és vevő egy vonalban vannak-e. Váltakozként, vegye le a **B** burkolatot az oszlopba dugott fotocelláról és tartsa meg a helyén a felső sapkával. Ha a fotocella olyan oszlop belsejébe van dugva, amelyen tartozék van felszerelve a felső sapka helyén, akkor NE vegye burkolatot.

### ELEKTROMOS CSATLAKOZÁSOK

Az eszközök új sorozata fel van szerelve egy szinkronizáló áramkörrel, ami lehetővé teszi két pár telepítését, akár egymáshoz nagyon közel is, egymás zavarása nélkül.

 **KÉRJÜK, JEGYEZZE MEG:** Lényeges, hogy a TX és RX tápfeszültségek fázisban legyenek (pl. TX föld RX földdel és 24 V AC TX a 24 V AC RX feszültséggel).


**Szinkronizált működés:** Táplálja mindkét fotocella párt AC (váltakozó) árammal, fordított polaritással az első és második pár között (4. ábra).

**Nem-szinkronizált működés:** Táplálja mindkét fotocella párt DC (egyen) árammal és szerelje fel mindkét párt egymáshoz képest fordítva (5. ábra).

### BEÁLLÍTÁS

A telepítést befejezve, ellenőrizze, hogy a rendszer helyesen működik-e.

1. Biztosítsa, hogy ne legyenek akadályok a jeladó és a vevő között.
2. Kapcsolja be a rendszer áramellátását:
  - A vevő LED ki van kapcsolva: Ha a fotocella nincs központosítva; végezzon központosítást a 3. részben adott utasítások követésével-
  - A vevő LED be van kapcsolva: a fotocella központosítva van, lépjen a 4. részre.
3. **Az irány beállítása:**  
Az irány beállításához kövesse az 1. ábrán adott utasításokat. Lazítsa meg kissé a csavarokat, lassan forgassa a mozgatható részt, amíg a vevő LED bekapcsol, majd húzza meg a csavarokat.
4. Dugja be a **D** tömítést az **A** alapba (3. ábra).

 **KÉRJÜK JEGYEZZE MEG: A tömítés helytelen behelyezése súlyosan lerontja a tokozás tömítésének vízzárását.**

5. Helyezze a **B** burkolatot a fotocella fölé és ellenőrizze a működés helyességét anélkül, hogy eltávolítaná a **C** ragasztós csillapító szűrőt (a szűrő szimulálja az olyan rossz időjárási viszonyokat mint az eső, köd, stb.)
6. Ezután vegye le a csillapító szűrőt.
7. Szakítsa meg az infravörös sugarat néhányszor: a vevő LED-nek ki kell kapcsolni és a relének kapcsolni kell.

### MŰSZAKI ELŐÍRÁSOK

Optikai hatótávolság	25 m
Méret	90x43x36 mm
Tápegység	12÷24 V~
Jel	Modulált infravörös 833 Hz $\lambda = 950 \text{ nm}$
Relé érintkező	1A max 30 VDC
Áramfelvétel	TX 20 mA RX 25 mA
Üzemi hőmérséklet	-20° + 60° C

### MEGFELELŐSÉGI NYILATKOZAT

A V2 S.p.A. vállalat ezennel kijelenti, hogy a SENSIVA berendezés megfelel a **93/68/CEE** számú elektro-mágneses kompatibilitás direktíva lényeges követelményeinek és, hogy az alábbi műszaki szabványok alkalmazását nyertek

EN 61000-6-2  
EN 61000-6-3

Racconigi, 12/01/2011  
A V2 S.p.A. jogi képviselője:  
**Cosimo De Falco**

