

V2 SENSIVA-WL fotocella

Bekötési pontok:

(TX) adó:

- 1 - 2 pont: NINCS HASZNÁLATBAN
- 3 - 4 pont: Biztonsági EGDE kimenet

(RX) vevő:

- 1 – pont: Táp bemenet (+)
- 2 – pont: Táp Bemenet (-)
- 3 – 4- pont: Relé kimenet
 - J2 jumper „A” pozícióban NC
 - J2 jumper „B” pozícióban NO

Led jelzések:

Adó oldalon: A PIROS led villog kezd, úgy az akkumulátor töltöttsége alacsony.
/cserélje ki az elemet/
Ha nem ég úgy a működés normális.

Vevő oldal: A Piros led jelzi a jel erősségét.

DIP-SWITCHES kapcsolók:

Adó oldalon:

- 1- ON Élvedelmi Impulzus engedélyezve.
- 2- OFF Élvedelmi Impulzus tiltva

- 2- ON 8K2 ellenállás
- 2- OFF Hagyományos NC kontakt

- 3- as: Átviteli kód: a DIP ON-OFF a TX továbbítja két különböző kódot.
TX és RX oldalon ugyanarra az állásra kell kapcsolni.
Két oldalnak ugyanabban az állásban kell lennie, hogy elkerüljék a interferenciát

- 4- ON Rendszer működése 10m-20m-es tartományban
/Akkumulátor élettartama kb. 1,5 év/
- 4- OFF Rendszer működése 10m-20m-es tartományban
/Akkumulátor élettartama kb. 4 év/

Figyelem: a fogyasztás csökkentése, és meghosszabbítja az akkumulátor élettartamát , ajánlott beállítani a 4-es dip-switch-et helyesen

Vevő oldalon:

1-2-3- es Minden esetben OFF

3- as Átviteli kód: a DIP ON-OFF a TX továbbítja két különböző kódot.
TX és RX oldalon ugyanarra az állásra kell kapcsolni.
Két oldalnak ugyanabban az állásban kell lennie, hogy elkerüljék a interferenciát

Jumperek:

J2 Jumper: „A” pozícióban NC
 „B” pozícióban NO

J1 Jumper: ON állásban 10m „alatt”
 OFF állásban 10m „felett”

Miután befejezte a telepítést, ellenőrizze, hogy a rendszer megfelelő működését!

1. Győződjön meg arról, hogy nincsen akadály az fotocella adó és a vevő között.

2. LED visszajelzései:

A vevőn a LED nem világít: A fénySOROMPÓ nincs középen végre központosító.

A vevőn a LED világít: a fotocella közepre húzás 3. részével.

A LED a vevő oldalon lassan villog: A jel túl gyenge, növelje a jel érzékenységet 20m-re
/DIP-kapcsolón 4-es kapcsolót állítsuk be a TX oldalon /

A LED a vevő gyorsan villog: a jel túl erős, csökkentse a jel tartományt 10m-re
/DIP-kapcsolót 4-es kapcsolót állítsuk be a TX oldalon /

3. Helyezze a fel a fotocella fedelét és ellenőrizze le, hogy az megfelelően működik-e anélkül hogy eltávolítja a ragasztó szűrőfiltert a fedélről.

/a szűrőfilter szimulálja a kedvezőtlen időjárási körülmények, mint pl. az eső a köd, stb /

4. Ha minden jól működik, csak akkor távolítsa el a filterszűrőt.

5. Szakítsuk meg az infravörös sugarat számos alkalommal, a vevőn a LED-nek magától relét kell váltania.

Az elem cseréje:

Amikor a vörös LED az adó el kezd villogni, ki kell cserélni a elemet.

Minden esetben a gyár által előírt elemet alkalmazza!

Technikai adatok:

Maximális hatótávolsága: 20m

Vevő oldali tápfeszültség: 12/24V Vac vagy 12/24V Vdc

Adó oldali tápellátás. 2db 1,5V AAA elem

Védettség: IP54

Fontos: A terméket csak képzett szakember szerelheti. Helytelen szerelésből adódó meghibásodás a garancia elvesztését vonja maga után!!!

Fig. 1

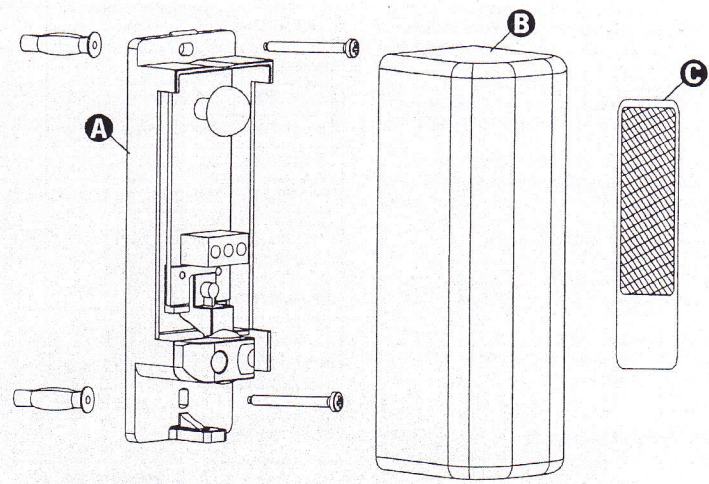


Fig. 2

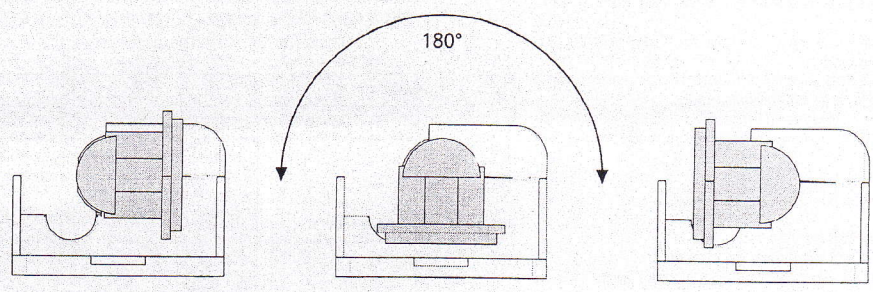


Fig. 3

