

## Standalone Kódzár Beléptető rendszer

### Felhasználói kézikönyv



**S, K és N1 szériához**

**Kérem olvassa el figyelmesen telepítés előtt**

## 1. Csomaglista

Név	Mennyiség
Kódzár	1
Felhasználói kézikönyv	1
Szerszám	1
Tipli	2
Csavar	2

Kérjük, hogy ellenőrizze a fenti tartalom helyességét. Ha valamelyik hiányzik, kérjük értesítse a beszállítót.

## 2. Gyors programozási útmutató

Belépés programozó módba	* Mester kód # 999999 az alapértelmezett gyári mester kód
Kilépés a programozó módból	*
<b>Vegye figyelembe hogy az alábbi programozásokhoz a mester felhasználónak be kell lépnie programozó módba</b>	
Mester kód megváltoztatása	0 Új kód # Új kód# A mester kód 6 és 8 karakter közötti kell legyen
Kód felhasználó hozzáadása	1 Felhasználói azonosító szám # PIN # Az ID szám 1 és 2000 között kell legyen. A PIN bármilyen 4 számjegyű lehet 0000 és 9999 között, kivéve az 1234 ami nem használható. A felhasználók folyamatosan adhatók hozzá anélkül hogy kilépnénk a programozó módból.
Kártya felhasználó hozzáadása	1 Kártya beolvasása # A kártyák folyamatosan adhatók hozzá anélkül hogy kilépnénk a programozó módból.
PIN vagy kártya törlése	2 Felhasználói azonosító szám # 2 Kártya beolvasása # A felhasználók folyamatosan törölhetők anélkül hogy kilépnénk a programozási módból
Ajtó kinyitása kóddal	Adja meg a PIN majd #
Ajtó kinyitása kártyával	Olvassa be a kártyát

### 3. Funkciók

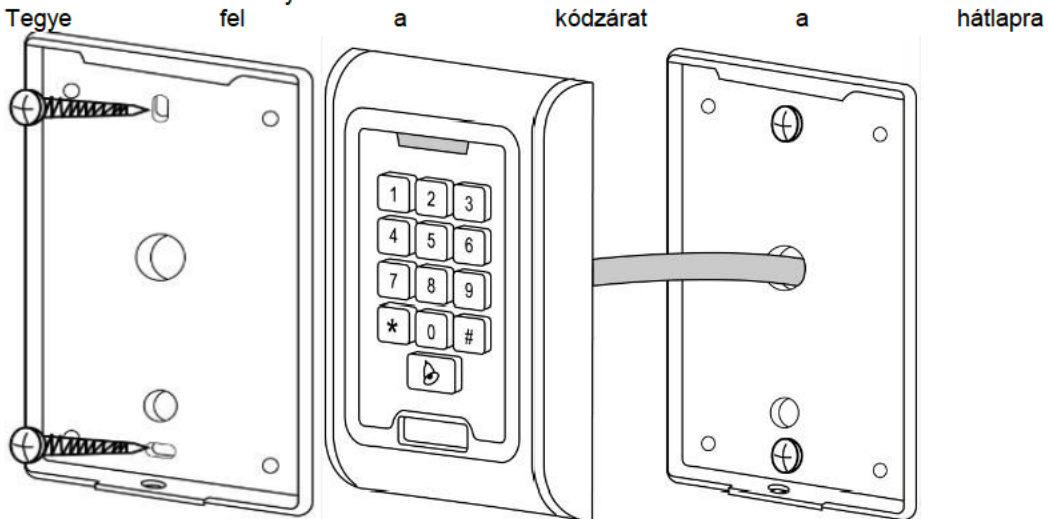
- Erős galvanikus cink ötvözetből készült vandál biztos ház
- Teljes programozás billentyűzetről
- 2000 felhasználó, támogatja a kártya / PIN / kártya+PIN módot
- Használható önálló kódzárként
- Háttér világítású billentyűzet
- Wiegand 26 bemenet kiegészítő kártyaolvasók csatlakoztatásához
- Wiegand 26 kimenet központi vezérlőhöz való csatlakozásra
- Állítható ajtó kimeneti idő, riasztási idő, ajtó nyitási
- Alacsony energia felhasználás (30mA)
- Gyors működési sebesség, <20ms 2000 felhasználó kezelésével
- Zár kimenet rövidzár elleni védelemmel
- Egyszerű telepítés és programozás
- Beépített fényérzékelny ellenállással (LDR) szabotázs védelem céljából
- Beépített csipogó
- Piros, Sárga és Zöld LED visszajelzés a működési státuszokhoz

### 4. Specifikáció

Működési feszültség	DC 12V ± 10%
Felhasználói kapacitás	2000
Kártya olvasási távolság	3-6 cm
Aktív áramfelvétel	< 60mA
Tétlen áramfelvétel	25±5 mA
Zár kimenet terhelhetőség	Max 3A
Riasztás kimenet terhelhetőség	Max 20A
Működési hőmérséklet	-45°C ~ 60°C
Működési páratartalom	10%- 90% RH
Időjárás állóság	IP68
Állítható ajtó relé idő	0 -99 másodperc
Állítható riasztási idő	0- 3 perc
Wiegand csatolófelület	Wiegand 26 bit
Kábeles csatlakozás	Elektromos zár, Exit gomb, Külső riasztó, Külső olvasó

## 5. Telepítés

- Távolítsa el a hátsó panelt a csavarok eltávolításával.
- Fúrjon a falon két lyukat a csavaroknak, és 1 lyukat a kábelnek
- Tegye a tipliket a két lyukba
- Rögzítse a hátlapot a két csavarral
- fűzze be a kábelt a kábelnyíláson keresztül
- Tegye fel a kódzárát a

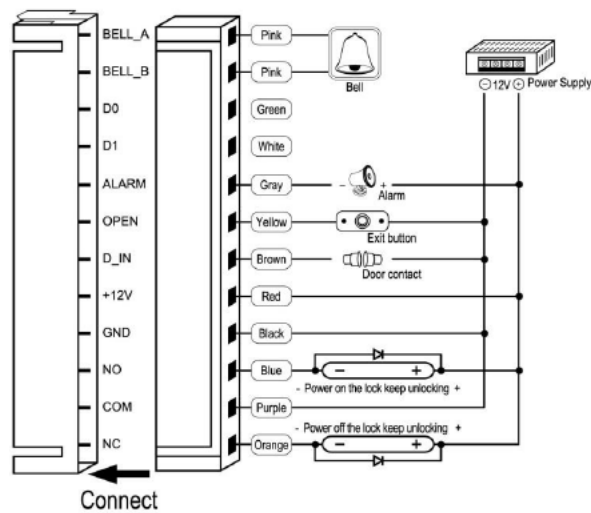


## 6. Bekötés

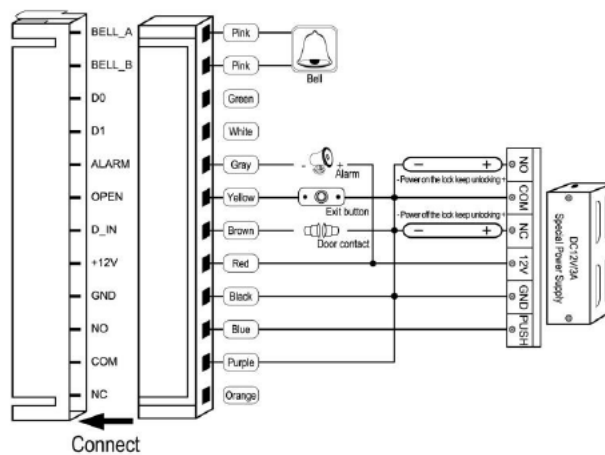
Szín	Funkció	Leírás
Rózsaszín	BELL_A	Csengő gomb egyik vége
Halványkék	BELL_B	Csengő gomb másik vége
Zöld	D0	WG kimenet D0
Fehér	D1	WG kimenet D1
Szürke	ALARM	Riasztás negatív(Riasztás pozitív a 12 V+)
Sárga	OPEN	Kilépés gomb egyik(másik a GND)
Barna	D_IN	Mágnes kapcsoló egyik(másik a GND)
Piros	12V+	12V + DC szabályozott tápegység bemenet
Fekete	GND	12V - DC szabályozott tápegység bemenet
Kék	NO	Relé nyitott vége (csatlakoztassa az elektromos zár "-" részét)
Lila	COM	Relé nyilvános vége, csatlakoztassa a GND-re
Narancs	NC	Relé zárt vége(csatlakoztassa az elektromos zár "-" részét)

## SIB beléptető rendszer kezelési útmutató

közös tápegység diagram:



speciális tápegység diagram:



## 7. Gyári beállítás visszaállítása

- csatlakoztassa le a tápegységet az eszköztől
- Tartsa nyomva a “#” gombot miközben csatlakoztatja a tápegységet
- Hallani fog két “Di” hangot , ekkor elengedheti a # gombot, a rendszer már visszaállt alapbeállításra

Felhívjuk figyelmét hogy csak a telepítési adatok állnak vissza, a felhasználói adatok nem változnak.

## 8. Szabotázs elleni védelem

Az eszköz LDR (fényérzékeny ellenállás) használ a szabotázs elleni védelemhez. Ha a billentyűzet eltávolításra kerül a hátlaptól a szabotázs védelem aktiválódik.

## 9. Hang és fény jelzés

Működési állapot	Piros fény	Zöld fény	Sárga fény	Csipogó
Bekapcsolás	-	világít	-	Di
Készenlét	világít	-	-	-
Gomb megnyomás	-	-	-	Di
Sikeres művelet	-	világít	-	Di
Sikertelen művelet	-	-	-	DiDiDi
Belépés programozási módba	világít	-	-	
Aktív programozási mód	-	-	világít	Di
Kilépés programozási módból	világít	-	-	Di
Ajtónyitás	-	világít	-	Di
Riasztás	világít	-	-	Riasztás

## 10. Részletes programozási útmutató

<b>10.1 Felhasználói beállítások</b> Belépés programozási módba	* Mester kód # 999999 az alértelmezett mester kód
Kilépés programozási módból	*
<b>Vegye figyelembe hogy az alábbi programozásokhoz a mester felhasználónak be kell lépnie programozó módba</b>	
Mester kód megváltoztatása	0 Új kód # Új kód# A mester kód 6 és 8 karakter közötti kell legyen
<b>Működési mód beállítása:</b> Csak kártya elfogadott Csak kártya és kód együtt elfogadott Kártya vagy kód elfogadott	3 0 # Belépés csak kártya használatával 3 1 # Belépés kártya és kód együttes megadásával 3 2 # Belépés kártya vagy kód megadásával (alapértelmezett)
<b>Felhasználó hozzáadása kártya vagy kód mód használata esetén. Az eszköz a 3 2 # módba kell legyen (alapértelmezett).</b>	
Kód felhasználó hozzáadása	1 Felhasználói azonosító szám # PIN # Az ID szám 1 és 2000 között kell legyen. A PIN bármilyen 4 számjegyű lehet 0000 és 9999 között, kivéve az 1234 ami nem használható. A felhasználók folyamatosan adhatók hozzá anélkül hogy kilépnénk a programozó módból: 1 Felhasználó azonosító 1 # PIN # Felhasználó azonosító 2 # PIN #

SIB beléptető rendszer kezelési útmutató

Kód felhasználó törlése	2 Felhasználói azonosító # A felhasználók folyamatosan törölhetők anélkül hogy kilépnék a programozó módból
Kód lecserélése kód felhasználónál (Ehhez ki kell lépni programozói módból)	* Felhasználói azonosító # Régi kód # Új kód # Új kód #
Kártya felhasználó hozzáadása (Módszer 1) Ez a leggyorsabb mód, a felhasználói azonosító automatikusan generálódik	1 Kártya olvasás # A kártyák folyamatosan felvihetők anélkül hogy kilépnék a programozó módból
Kártya felhasználó hozzáadása (Módszer 2) Ez egy alternatív mód ahol mi adjuk meg a felhasználói azonosítót. Ebben a folyamatban a kártya az általunk megadott azonosítóhoz rendelődik. Csak egy felhasználói azonosító rendelhető egy kártyához.	1 Felhasználói azonosító # Kártya olvasás # A kártyák folyamatosan felvihetők anélkül hogy kilépnék a programozó módból
Kártya felhasználó hozzáadása (Módszer 3) A kártyaszám utolsó 8 száma rá van nyomtatva a kártyára, a felhasználói azonosító automatikusan generálódik.	1 Kártya szám # A kártyák folyamatosan felvihetők anélkül hogy kilépnék a programozó módból
Kártya felhasználó hozzáadása (Módszer 4) Ebben a folyamatban a kártya az általunk megadott azonosítóhoz rendelődik. Csak egy felhasználói azonosító rendelhető egy kártyához.	1 Felhasználói azonosító # Kártya szám # A kártyák folyamatosan felvihetők anélkül hogy kilépnék a programozó módból
Kártya felhasználó törlése kártyával. A felhasználók folyamatosan törölhetők anélkül hogy kilépnék a programozó módból	2 Kártya olvasás #
Kártya felhasználó törlése felhasználói azonosítóval. Ez az opció használható ha valaki elveszítette a kártyáját	2 Felhasználói azonosító #
Kártya felhasználó törlése kártya szám alapján.	2 Kártya szám # A felhasználók folyamatosan törölhetők anélkül hogy kilépnék a programozó módból
Kártya és kód felhasználó hozzáadása (3 1 #)	
Kártya és kód felhasználó hozzáadása (A kód bármi lehet 0000 és 9999 között)	Meglévő kártya felhasználóhoz kód hozzáadás: Nyomja meg * hogy kilépjen a programozó módból



## SIB beléptető rendszer kezelési útmutató

kivéve az 1234.)	Ezután rendelje hozzá a kártyához a kódot: * Kártya olvasás 1234 # Kód # Kód #
Kód lecserélése kártya és kód módban (Módszer 1) Vegye figyelembe hogy ekkor ki kell lépni programozó módból, így a felhasználó maga is elvégezheti.	* Kártya olvasás Régi kód # Új kód # Új kód #
Kód lecserélése kártya és kód módban (Módszer 2) Vegye figyelembe hogy ekkor ki kell lépni programozó módból, így a felhasználó maga is elvégezheti.	* Felhasználói azonosító # Régi kód # Új kód # Új kód #
Kártya és kód felhasználó törlése	2 Felhasználói azonosító #
Kártya hozzáadása kártya módban (3 0 # )	
Kártya felhasználó hozzáadása és törlése	A hozzáadás és a törlési művelet megegyezik: 3 2 #
Minden felhasználó törlése	
Minden felhasználót töröl. Vegye figyelembe hogy ez egy veszélyes folyamat, használja óvatosan	2 0000 #
<b>Ajtó kinyitása</b>	
Kód felhasználó esetén	írja be a Kódot majd nyomja meg a #
Kártya felhasználó esetén	Kártya olvasás
Kártya és kód felhasználó esetén	Kártya olvasása majd Kód #



## 10.2 Ajtó beállítások

<b>Relé kimenet késleltetési idő</b>	
Relé működési idejének beállítása	* Mester kód # 4 0~99 #* 0-99 az ajtó relé működési ideje 0-99-ig másodpercben
<b>Nyitott ajtó érzékelés</b>	
<p><i>Hosszú ideje nyitott ajtó (DOTL) figyelmeztetés.</i> Ha külön megvásárolható mágnes kontakt vagy mágneszár van a rendszerre kötve, és az ajtót szabályosan nyitják ki, de nem csukódik be 1 percen belül, a beépített csipogó folyamatosan sípolni kezd hogy figyelmeztesse a felhasználót hogy csukja be az ajtót 1 percig, majd azután kikapcsol automatikusan.</p> <p><i>Erőszakos ajtó nyitás figyelmeztetés.</i> Ha külön megvásárolható mágnes kontakt vagy mágneszár van a rendszerre kötve, és az ajtó erőszakosan lett kinyitva, vagy az ajtó 20 másodperc múlva lett kinyitva, a beépített csipogó és a riasztás kimenet működésbe lép. A riasztás kimenet működési ideje állítható 0-3 perc között, az alárértelmezett érték 1 perc.</p>	
Nyitott ajtó érzékelés kikapcsolása. (Alapértelmezett)	6 0 #
Nyitott ajtó érzékelés bekapcsolása.	6 1 #
<b>Riasztás kimenet ideje</b>	
Riasztás kimenet működési idejének beállítása (0-3 perc). Alapértelmezett érték 1 perc	5 0~3 #
<p><b>Kódlap zárolás és riasztás kimenet mód.</b> Ha 10 érvénytelen kártya olvasás vagy 10 hibás kód beütés történik 10 percen belül, a kódlap 10 percig zárolásra kerül vagy a riasztás és a beépített csipogó 10 percig működésbe lép attól függően mi a beállítás.</p>	
Normás státusz: Nincs kódlap zárolás és riasztás (alapértelmezett)	7 0 # (Gyári alapértelmezett beállítás)
Kódlap zárolás	7 1 #
Riasztás és beépített csipogó aktiválás	7 2 #
<b>Riasztás törlése</b>	
Erőszakos ajtó nyitás riasztás törlés	Érvényes kártya olvasás vagy Mester kód #
Hosszú ideje nyitott ajtó riasztás törlés	Ajtó becsukása vagy Érvényes kártya olvasás vagy Mester kód #

## 11.Eszköz működése mint Wiegand Külső olvasó

Ebben a módban az egység támogatja a Wiegand 26 bit kimenetet, szóval a Wiegand vonalon csatlakoztatható bármilyen központhoz ami támogat Wiegand 26 bit bemenetet.

